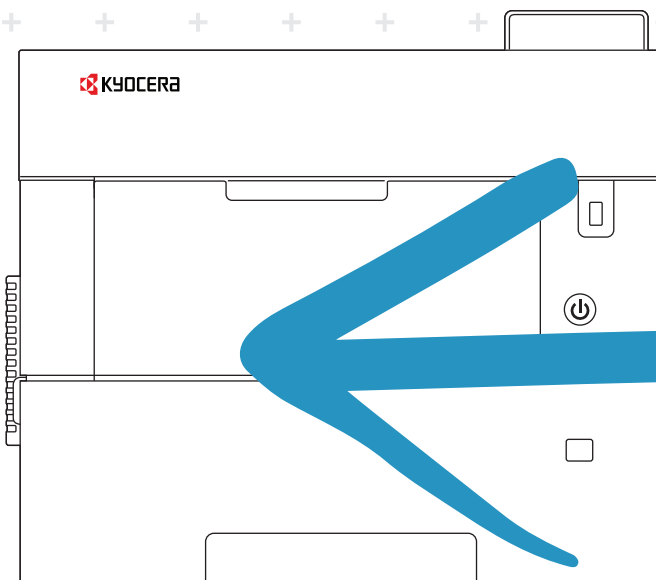


使用説明書

ECOSYS P3160dn ECOSYS P3145dn



使用説明書 メニュー

本説明書は、次の章で構成されています。下記のボタンを選択すると該当する章のトップページにジャンプします。
章のトップページには目次がありますので、目的の項目を選択して参照してください。

▶ 目次

▶ 索引

▶ 1 正しくお使いいただくために

▶ 7 ジョブ / 消耗品 / デバイスを管理する

▶ 2 設置と機械のセットアップ

▶ 8 システムメニュー

▶ 3 本機を使用する前に

▶ 9 ユーザー認証、集計管理 (ユーザー管理、部門管理)

▶ 4 パソコンからの印刷

▶ 10 こんなときには

▶ 5 本体側の操作

▶ 11 付録

▶ 6 さまざまな機能を使う

はじめに

本製品をご購入いただきまして誠にありがとうございます。

この使用説明書は、本製品を良好な状態でご使用いただくために、正しい操作方法、日常の手入れ、およびかんたんなトラブルの処置などができるようにまとめたものです。

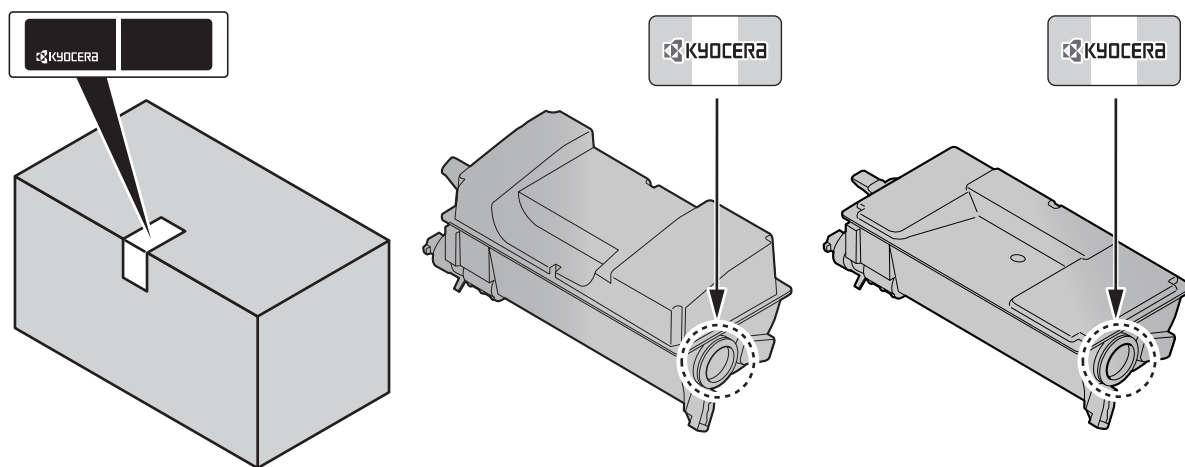
ご使用前に必ずこの使用説明書をお読みください。

品質維持のため、トナーコンテナは数々の品質検査に合格した弊社純正品の使用をお勧めします。

純正品以外のトナーコンテナをお使いになると、故障の原因になることがあります。

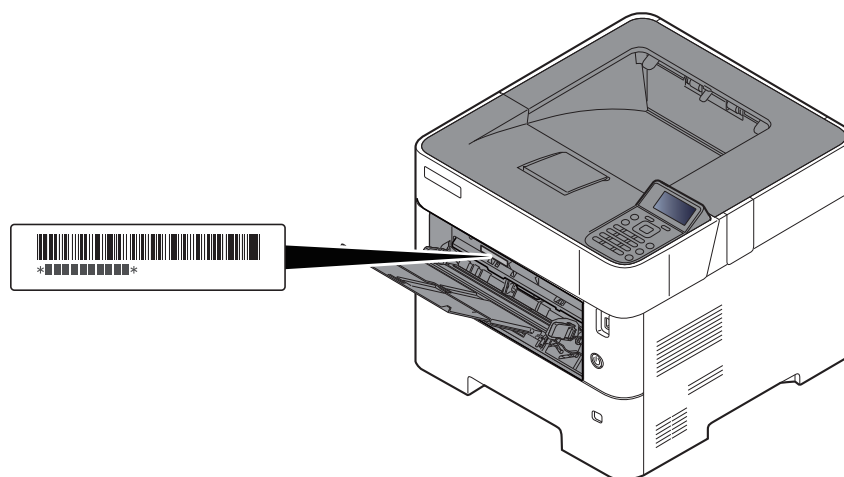
純正品以外のトナーコンテナの使用が原因で、機械に不具合が生じた場合には、保証期間内であっても責任を負いかねますので、ご了承ください。

弊社交換用純正トナーコンテナには、以下のホログラムシールが貼り付いています。



シリアル番号の記載位置について

本体のシリアル番号は、図の位置に記載しています。



本機のシリアル番号はお問い合わせの際に必要となる場合があります。お問い合わせの際は、シリアル番号の確認を行ってからご連絡をお願いいたします。

目次

はじめに	i
目次	ii
本機の特長	vii
付属マニュアルの紹介	ix
使用説明書（本書）について	x
本書の構成について	x
本書の読みかた	xi
オプションの表記について	xiii
メニューマップ	xiv

1 正しくお使いいただくために 1-1

注意事項	1-2
本書中の注意表示について	1-2
設置環境について	1-3
取り扱い上のご注意	1-4
法律上のご注意	1-5
本製品の省エネ制御機能について	1-9
自動両面機能について	1-9
印刷用紙	1-9
電力管理	1-9
エネルギースター (ENERGY STAR®) プログラム	1-9
無線LAN使用時のご注意	1-10
電波の種類と干渉距離	1-10
無線LAN使用時のセキュリティーに関するご注意	1-10
本製品の使用限定	1-11

2 設置と機械のセットアップ 2-1

各部の名称	2-2
本体外観	2-2
コネクタ・内部	2-3
オプション装着時	2-5
本機とその他デバイスを接続する	2-6
ケーブルの接続	2-7
ネットワークケーブルの接続	2-7
USBケーブルの接続	2-8
電源コードの接続	2-8
電源の入切	2-9
電源を入れる	2-9
電源を切る	2-9
操作パネルの使いかた	2-10
操作パネルキー	2-10
操作方法	2-11
ヘルプ画面の使いかた	2-12
ログイン・ログアウト	2-13
ログイン	2-13
ログアウト	2-14
機械の初期設定について	2-15
日付と時刻の設定	2-15
ネットワークを設定する	2-16
有線でネットワークを設定する	2-16
ワイヤレスネットワークを設定する	2-19
Wi-Fiダイレクトを設定する	2-24

省エネ機能について	2-26
スリープとオートスリープ	2-26
ソフトウェアをインストールする	2-28
収録ソフトウェア (Windows)	2-28
Windowsにソフトウェアをインストールする	2-29
ソフトウェアをアンインストールする	2-35
Macintoshにインストールする	2-36
カウンターの確認	2-38
管理者に準備していただきたいこと	2-39
セキュリティを強化するには	2-39
Command Center RXとは	2-40
Command Center RX へアクセスする	2-41
セキュリティ設定を変更する	2-42
デバイス情報を変更する	2-44
メール設定	2-46
ユーザーボックスを作成する	2-50
ユーザーボックスに保存されている文書を印刷する	2-51

3 本機を使用する前に 3-1

用紙のセット	3-2
用紙の取り扱い上の注意	3-3
カセットにセットする	3-4
手差しトレイにセットする	3-8
用紙サイズと用紙種類の設定	3-12
排紙ストッパー	3-15

4 パソコンからの印刷 4-1

パソコンから印刷する	4-2
不定形サイズの用紙に印刷する	4-4
バナー用紙に印刷する	4-5
プリンタードライバーの印刷設定画面について	4-9
プリンタードライバーのヘルプの見かた	4-10
プリンタードライバーの初期設定値を変更する (Windows 10の場合)	4-10
パソコンで印刷を中止する	4-10
AirPrintで印刷	4-11
Google Cloud Printで印刷	4-11
Mopriaで印刷	4-11
Wi-Fiダイレクトで印刷	4-11
本体に保存したデータを印刷する	4-12
パソコンからジョブボックスを指定してジョブを保存する	4-12
プライベートプリントボックスからジョブを印刷する	4-13
ジョブ保留ボックスからジョブを印刷する	4-15
クイックコピーボックスからジョブを印刷する	4-17
試し刷り後保留ボックスからジョブを印刷する	4-19
ジョブボックス設定	4-21
ステータスマニター	4-22
ステータスマニターの起動	4-22
ステータスマニターの終了	4-22
ステータスマニターの表示	4-22

5	本体側の操作	5-1
	ジョブのキャンセル	5-2
	文書ボックスとは	5-3
	ユーザーボックスの使いかた	5-5
	ボックスを作成する(新規作成)	5-5
	ボックスの変更と削除	5-7
	文書を保存する(文書保存)	5-7
	文書を印刷する(印刷)	5-8
	文書を編集する	5-9
	文書を削除する	5-10
	USBドライブからの印刷	5-11
	USBドライブの取り外しかた	5-13
6	さまざまな機能を使う	6-1
	本機に用意されている機能	6-2
	ユーザーボックス(印刷)	6-2
	USBドライブ(印刷)	6-3
	各機能について	6-4
	エコプリント	6-4
	両面	6-4
	ジョブ終了通知	6-4
	文書名入力	6-5
	静音モード	6-5
	印刷後削除	6-5
	暗号化PDF	6-5
	TIFF/JPEGサイズ	6-6
	XPS印刷範囲設定	6-6
7	ジョブ/消耗品/デバイスを管理する	7-1
	ジョブの状況確認	7-2
	ジョブの履歴を確認する	7-3
	ジョブ履歴を送信する	7-4
	デバイスの状態確認(デバイス/通信)	7-5
	トナーや用紙の残量確認(用紙/消耗品)	7-6
8	システムメニュー	8-1
	本機の初期設定(システムメニュー)	8-2
	メニューの項目	8-3
	レポート	8-4
	用紙設定	8-7
	印刷設定	8-11
	ネットワーク	8-16
	オプションネットワーク	8-28
	共通設定	8-30
	セキュリティー	8-35
	ユーザー/部門管理	8-38
	調整/メンテナンス	8-38
	オプション機能	8-38
	ソフトウェア	8-38

9	ユーザー認証、集計管理(ユーザー管理、部門管理)	9-1
	ユーザー管理について	9-2
	ユーザー管理を有効にする	9-3
	ユーザー管理の設定	9-4
	ユーザーの新規登録(ローカルユーザーリスト)	9-4
	ユーザー情報の変更	9-5
	印刷のユーザー管理	9-7
	ネットワークユーザー情報の取得	9-9
	ICカード設定	9-10
	PINコード認証を設定する	9-11
	ユーザー管理の使いかた	9-12
	ログイン/ログアウト	9-12
	部門管理について	9-13
	部門管理を有効にする	9-14
	部門管理方式	9-15
	部門管理の設定	9-16
	部門の新規登録	9-16
	使用制限	9-17
	部門の編集	9-18
	部門の削除	9-19
	印刷の部門管理	9-20
	部門管理の運用	9-21
	制限超過時設定	9-21
	使用枚数の集計	9-22
	部門管理レポート印刷	9-23
	部門管理の使いかた	9-24
	ログイン/ログアウト	9-24
	ID不明ジョブ処理	9-25
10	こんなときには	10-1
	日常のお手入れ	10-2
	清掃	10-2
	トナーコンテナの交換	10-4
	廃棄トナーボックスの交換	10-9
	こまったときは	10-11
	一般的な問題について	10-11
	こんな表示がでたら	10-15
	紙づまりが発生したら	10-23
11	付録	11-1
	オプションについて	11-2
	オプション構成	11-2
	オプション機能について	11-7
	文字の入力方法	11-9
	使用するキー	11-9
	入力文字の選択	11-10
	文字の入力	11-11
	用紙について	11-15
	用紙の基本仕様	11-15
	適正な用紙の選択	11-16
	特殊な用紙	11-19
	仕様	11-24
	本体	11-24

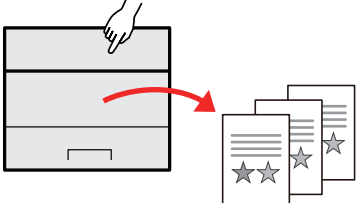
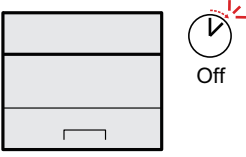
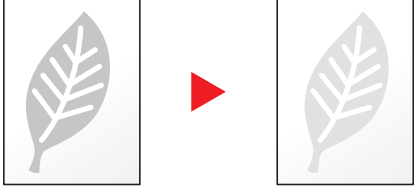
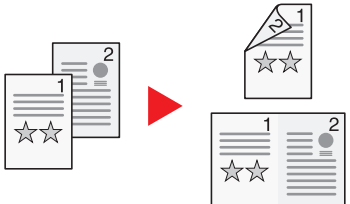
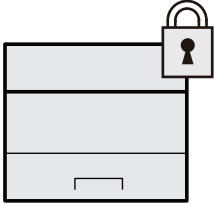
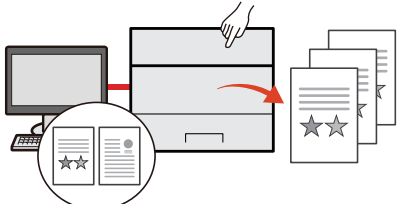
プリンター機能	11-26
ペーパーフィーダー (500枚×1)	11-27
バルクフィーダー (2,000枚)	11-27
環境設定コマンド	11-28
環境設定コマンドの設定	11-28
FRPOパラメーター	11-28
補修用性能部品について	11-35
廃棄について	11-35
使用済み製品の廃棄	11-35
初期化について	11-35
トナーコンテナおよび廃棄トナーボックスの廃棄	11-35
用語集	11-36
索引	索引-1

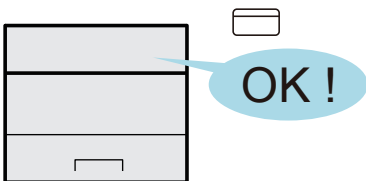
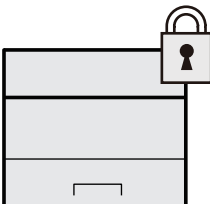
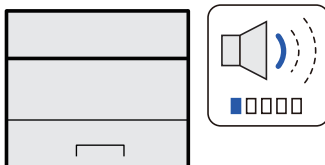
本機の特長

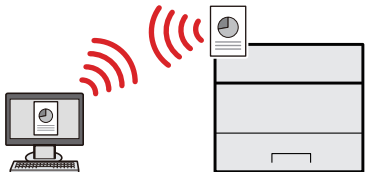
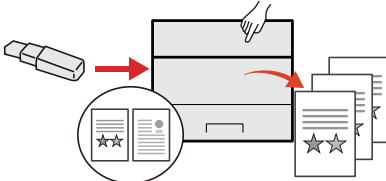

本機はさまざまなべんりな機能を搭載しています。

➔ [さまざまな機能を使う \(6-1ページ\)](#)

ここでは一例を紹介します。

効率よく作業したい	経費を節約したい	
<p>よく使う文書の本機に保存する (ユーザーボックス)</p>  <p>よく使う文書の本機に保存し、必要なときに操作パネルから印刷します。</p> <p>➔ ユーザーボックスの使いかた (5-5ページ)</p>	<p>使いかたに合わせて節電する (省エネ機能)</p>  <p>本機はスリープ状態になる省エネ機能を備えています。</p> <p>➔ 省エネ機能について (2-26ページ)</p>	<p>トナーの消費をおさえて印刷する (エコプリント)</p>  <p>トナーを節約したいときに便利です。試し印刷や社内での確認用資料など、内容が確認できればいい程度の資料を作成するときに使用すると、トナーを節約できます。</p> <p>高品質な印刷が必要でないときに利用できます。</p> <p>➔ エコプリント (6-4ページ)</p>
経費を節約したい	セキュリティを強化したい	
<p>用紙を節約して印刷する (用紙節約印刷)</p>  <p>用紙の両面に印刷したり、2枚以上の複数枚の原稿を1枚の用紙にまとめて印刷したりすることができます。</p> <p>➔ 両面 (6-4ページ)</p>	<p>SSD内のデータを守る (暗号化/上書き消去)</p>  <p>SSD内に残った不要なデータを自動的に上書き消去します。</p> <p>データを暗号化してSSDに書き込み、外部への流出を防ぎます。</p> <p>➔ データセキュリティ (8-37ページ)</p>	<p>印刷した原稿の持ち去りを防ぐ (プライベートプリント)</p>  <p>プリンターから印刷するデータを一時的に本体のボックスに保存し、本体側で印刷を実行することで、印刷した用紙の持ち去りを防ぐことができます。</p> <p>➔ プライベートプリントボックスからジョブを印刷する (4-13ページ)</p>

セキュリティを強化したい		もっと使いこなしたい
<p>ICカードでログインする (ICカード認証)</p>  <p>ログインユーザー名やパスワードを入力することなく、ICカードをタッチするだけでログインできます。</p> <p>➔ ICカード認証キット(B) <ICカード認証キット> (11-3ページ)</p>	<p>セキュリティを強化する (管理者向け各種設定)</p>  <p>本機では、セキュリティを強化するために、管理者が設定できる機能をいろいろ用意しています。</p> <p>➔ セキュリティを強化するには (2-39ページ)</p>	<p>静かに使用する (静音モード)</p>  <p>本機の動作音を抑えて静かに使用することができます。ジョブごとに設定することができます。</p> <p>➔ 静音モード (6-5ページ)</p>

もっと使いこなしたい		
<p>ネットワーク配線を気にせずに設置したい(ワイヤレスネットワーク)</p>  <p>無線LAN環境があれば、ネットワーク配線を気にせずに本機を設置することができます。また、Wi-Fi Directにも対応しています。</p> <p>➔ ワイヤレスネットワークを設定する (2-19ページ)</p> <p>➔ Wi-Fiダイレクトを設定する (2-24ページ)</p>	<p>USBドライブを使う (USBドライブ)</p>  <p>外出先で文書を印刷したり、パソコンが使えないときなどに便利です。USBドライブを本機に接続し、メモリー内に保存されている文書を印刷します。</p> <p>➔ USBドライブからの印刷 (5-11ページ)</p>	<p>リモートで本機を操作する (Command Center RX)</p>  <p>パソコンからリモートで、本機にアクセスし、データの印刷、送信、ダウンロードなどの操作ができます。</p> <p>管理者は、本機の動作設定や管理設定を効率的に行うことができます。</p> <p>➔ Command Center RXとは (2-40ページ)</p>

付属マニュアルの紹介

本製品には、次のマニュアルが付属しています。必要に応じて参照してください。
マニュアルに記載されている内容は、機械性能改善のために予告なく変更する場合がありますのでご了承ください。

印刷物のマニュアル

本機をセットアップするには	セットアップガイド 本機で印刷できるまでのセットアップ手順について説明しています。
早く使ってみたい	クイックガイド 本機のかんたんな操作のしかたや、便利な使いかた、お手入れのしかた、トラブルでこまったときの対処方法などについて説明しています。
安全に使うためには	セーフティーガイド 本機の設置環境や使用上の注意事項について説明しています。本機を使用する前に必ずお読みください。 セーフティーガイド(ECOSYS P3145dn/ECOSYS P3160dn) 本機の設置スペース、注意ラベルなどについて説明しています。本機を使用する前に必ずお読みください。

DVD (Product Library) 収録のマニュアル (PDF)

本機を使いこなすには	使用説明書(本書)*1 用紙の補給や基本的な操作、各種初期設定などについて説明しています。
ICカードを使うには	ICカード認証キット(B)使用説明書 ICカードで認証を行うための操作手順について説明しています。
セキュリティーを強化したい	データ暗号化／上書き消去使用説明書 データ暗号化／上書き消去機能の導入・運用手順とデータの上書き消去、暗号化について説明しています。
登録・設定をかんたんにしたい	Command Center RX操作手順書 パソコンからWeb ブラウザーで本機にアクセスし、設定の変更や確認を行う方法について説明しています。
パソコンから印刷したい	プリンタードライバー操作手順書 プリンタードライバーをインストールする方法や、プリンター機能について説明しています。
PDFを直接印刷したい	KYOCERA Net Direct Print操作手順書 Adobe Acrobat/Reader を起動せずにPDF ファイルを印刷できる機能について説明しています。
ネットワーク上の本機やプリンターの整理をしたい	KYOCERA Net Viewer操作手順書 KYOCERA Net Viewerで、ネットワーク上のプリントシステム(本機)を監視する方法について説明しています。
プリンタードライバーを介さずに印刷したい	プリスクライブコマンドリファレンスマニュアル ネイティブプリンター言語(プリスクライブコマンド)について説明しています。 プリスクライブコマンドテクニカルリファレンス プリスクライブコマンドの各種機能や制御を、エミュレーションごとに説明しています。
印刷位置を調整したい	Maintenance Menu 操作手順書 Maintenance Menuから、印刷の設定を行う手順について説明しています。

*1 弊社のホームページからダウンロードすることができます。
(<https://www.kyoceradocumentsolutions.co.jp/manual/>)

DVDのマニュアルをご覧になるためにはAdobe Readerの以下のバージョンをインストールする必要があります。
バージョン8.0以上

使用説明書(本書)について

本書の構成について

本説明書は、次の章で構成されています。

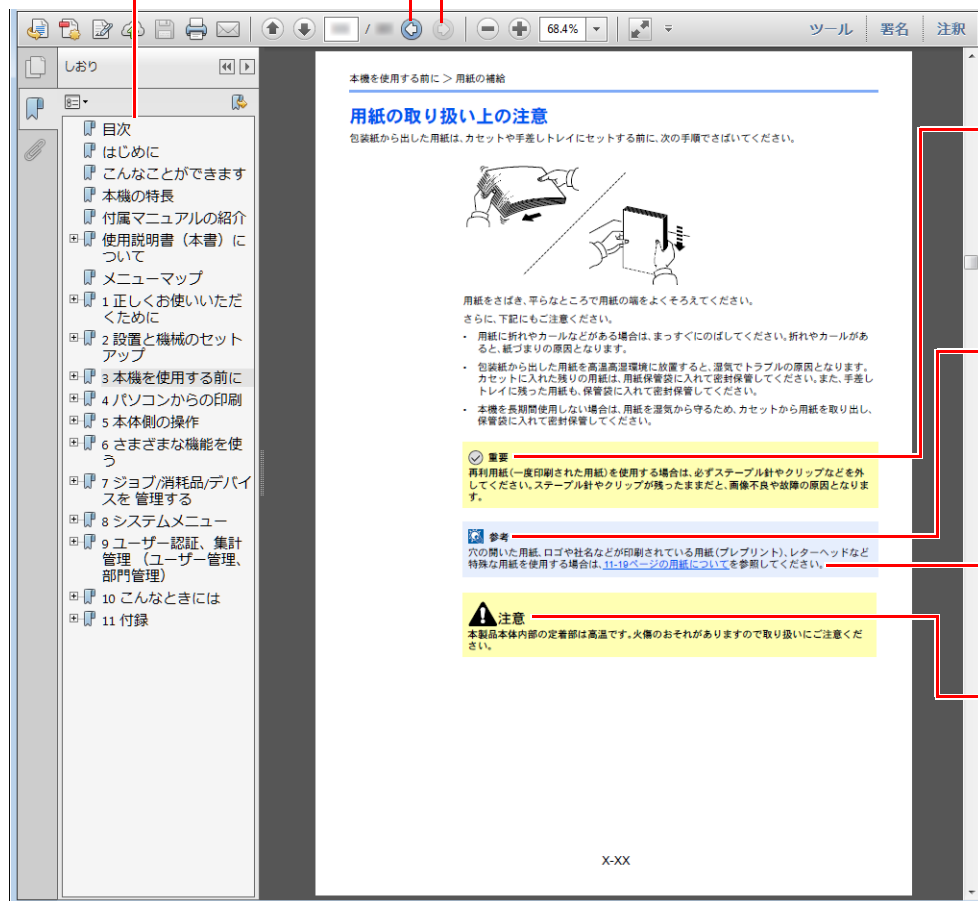
章		内容
1	正しくお使いいただくために	本機の使用に関する注意事項や商標について説明しています。
2	設置と機械のセットアップ	各部の名称、ケーブルの接続、ソフトウェアのインストール、ログイン・ログアウトなど、本機の管理者用の情報について説明しています。
3	本機を使用する前に	操作パネルの使いかた、用紙の補給など、ご使用前に必要な準備・設定について説明しています。
4	パソコンからの印刷	基本的な印刷方法を説明しています。
5	本体側の操作	文書ボックスの基本的な使いかたなどを説明しています。
6	さまざまな機能を使う	本機に用意されている便利な機能を説明しています。
7	ジョブ/消耗品/デバイスを管理する	ジョブの状況確認や履歴の確認、実行中/待機中のジョブをキャンセルする方法について説明しています。また、トナー/用紙の残量やデバイスの状態などの確認方法についても説明しています。
8	システムメニュー	本機の動作全般に関わるシステムメニューについて説明しています。
9	ユーザー認証、集計管理(ユーザー管理、部門管理)	ユーザー管理、部門管理について説明しています。
10	こんなときには	トナーがなくなったときやエラーが表示されたとき、紙づまりなど、トラブルが発生した場合の対処方法を説明しています。
11	付録	本製品で使用できる便利なオプション機器の紹介や、用紙についての説明や用語集を収録しています。また、文字の入力方法や本機の仕様などについても説明しています。

本書の読みかた

ここでは、Adobe Reader XIを例に説明しています。

しおり(目次)をクリックすると
該当ページにジャンプします。

クリックすると、現在の表示内容から、直前に表示していた内容に戻ります。ジャンプ先から元のページに戻るときに便利です。



重要

誤った操作によるトラブルを防ぐために、操作上、必ず守っていただきたい重要事項や制限事項を示しています。

参考

補足説明や操作の参考となる情報です。

参照

下線のついた文字をクリックすると、参照ページへジャンプします。

注意

この表示を無視して誤った取り扱いをすると、人が傷を負う可能性が想定される内容および物的損害のみの発生が想定される内容を示しています。

参考

Adobe Readerの表示は、お使いの状況によって異なります。しおり(目次)やツールが表示されていない場合は、Adobe Readerのヘルプを参照してください。

本書中では、説明の内容によって、次のように表記しています。

表記	説明
[太字]	キーおよびボタンを示します。
「標準」	メッセージおよび設定項目を示します。

操作手順の表記について

本書中では、連続して操作する手順を、次のように>でつないで表記しています。

実際の手順	本書の表記
[メニュー]キーを選択する ▼ [▲]または[▼]キーを押して、[共通設定]を選択する ▼ [OK]キーを選択する	[メニュー]キー > [▲][▼]キー > [共通設定] > [OK]キー

オプションの表記について

この使用説明書では、オプション品について、簡略化した名称を使って説明しています。

オプション品の正式な商品名称は以下のとおりです。

商品名	使用説明書記載の名称
PF-3110	ペーパーフィーダー(500枚×1)
PF-3100	バルクフィーダー
PT-320	フェイスアップトレイ
IC カード認証キット(B)	IC カード認証キット
HD-6/HD-7	SSD
IB-50	ネットワークインターフェイスキット
IB-36/IB-51	ワイヤレスインターフェイスキット
IB-32B	パラレルインターフェイスキット
UG-33	ThinPrint Option

メニューマップ

メッセージディスプレイに表示されるメニューの一覧です。お客様の設定状況によっては、表示されない場合があります。また、参照先のタイトルはメニューの名称と異なる場合があります。



ユーザーボックス	(ボックス選択)	(文書選択)	印刷		
			印刷(設定変更)	機能	静音モード (6-5ページ)
					両面 (6-4ページ)
					エコプリント (6-4ページ)
					文書名入力 (6-5ページ)
					ジョブ終了通知 (6-4ページ)
					印刷後削除 (6-5ページ)
削除					
移動					
ジョブボックス	クイックコピー (4-17ページ)				
	個人/ジョブ保留 (4-13ページ)				
	ジョブボックス設定 (4-21ページ)				

[状況確認]



ジョブ状況 (7-2ページ)
ジョブ履歴 (7-3ページ)
キーボード (7-5ページ)
ネットワーク接続 (7-5ページ)
Wi-Fi (7-5ページ)
Wi-Fiダイレクト (7-5ページ)
オプションネットワーク接続 (7-5ページ)



レポート	レポート印刷	メニューマップ (8-4ページ)
		設定情報リスト (8-4ページ)
		ステータスページ (8-5ページ)
		フォントリスト (8-5ページ)
		RAMファイルリスト (8-5ページ)
		SSDファイルリスト (8-5ページ)
		SDカードファイルリスト (8-5ページ)
		セキュリティデータ消去 (8-5ページ)
	ジョブ履歴	自動送信 (8-6ページ)
		履歴送信 (8-6ページ)
		宛先 (8-6ページ)
件名 (8-6ページ)		
個人情報 (8-6ページ)		
USBドライブ	ファイル印字 (5-11ページ)	
	USBの取り外し (5-13ページ)	
カウンター (2-38ページ)		

用紙設定	手差し設定	用紙サイズ (8-7ページ)
		用紙種類 (8-7ページ)
	バルクフィーダー設定	用紙サイズ (8-8ページ)
		用紙種類 (8-8ページ)
	カセット1設定	用紙種類 (8-9ページ)
		その他用紙 (8-9ページ)
		カスタム用紙 (8-9ページ)
	カセット2設定	用紙種類 (8-9ページ)
		その他用紙 (8-9ページ)
		カスタム用紙 (8-9ページ)
	カセット3設定	用紙種類 (8-9ページ)
		その他用紙 (8-9ページ)
		カスタム用紙 (8-9ページ)
	カセット4設定	用紙種類 (8-9ページ)
		その他用紙 (8-9ページ)
		カスタム用紙 (8-9ページ)
	カセット5設定	用紙種類 (8-9ページ)
		その他用紙 (8-9ページ)
		カスタム用紙 (8-9ページ)
	用紙種類の設定 (8-7ページ)	
	初期設定に戻す (8-7ページ)	
用紙セット時の確認	手差しトレイ (8-7ページ)	
	バルクフィーダー (8-7ページ)	
	カセット1 (8-7ページ)	
	カセット2 (8-7ページ)	
	カセット3 (8-7ページ)	
	カセット4 (8-7ページ)	
	カセット5 (8-7ページ)	

印刷設定	給紙元 (8-11ページ)		
	自動カセット切替 (8-11ページ)		
	手差しトレイ優先 (8-11ページ)		
	給紙指定動作 (8-11ページ)		
	両面 (8-11ページ)		
	排紙先 (8-11ページ)		
	A4/LTR共通使用 (8-11ページ)		
	エミュレーション設定 (8-12ページ)		
	ANK フォント (8-12ページ)		
	漢字フォント (8-12ページ)		
	コードセット (8-12ページ)		
	印刷品質	KIR (8-13ページ)	
		エコプリント (8-13ページ)	
		エコプリント節約レベル (8-13ページ)	
		印刷解像度 (8-13ページ)	
		印刷濃度 (8-13ページ)	
	印刷環境	部数 (8-13ページ)	
		縮小印刷 (8-13ページ)	
		印刷向き (8-13ページ)	
		改行 (LF) 動作 (8-13ページ)	
		改行 (CR) 動作 (8-13ページ)	
印刷範囲補正 (8-13ページ)			
ワイドA4 (8-13ページ)			
XPS印刷範囲設定 (8-13ページ)			
TIFF/JPEGサイズ (8-13ページ)			
文書名入力 (8-14ページ)			
ユーザー名 (8-14ページ)			
ジョブ名 (8-14ページ)			
ジョブの終端 (8-14ページ)			
ネットワーク	ホスト名 (8-16ページ)		
	Wi-Fiダイレクト設定	Wi-Fiダイレクト (8-16ページ)	
		デバイス名 (8-16ページ)	
		IPアドレス (8-16ページ)	
		自動切断設定 (8-16ページ)	
		自動切断時間 (8-16ページ)	

ネットワーク	Wi-Fi設定	Wi-Fi (8-17ページ)
		セットアップ (8-17ページ)
		TCP/IP設定 (8-19ページ)
		ネットワークの再起動 (8-20ページ)
	有線ネットワーク設定	TCP/IP設定 (8-21ページ)
		LANインターフェイス (8-21ページ)
	プロトコル設定 (8-21ページ)	
	優先ネットワーク (8-27ページ)	
	Ping (8-27ページ)	
	ネットワークの再起動 (8-27ページ)	
オプションネットワーク	ワイヤレスネットワーク (8-28ページ)	
	基本設定 (8-29ページ)	
共通設定	言語選択 (8-30ページ)	
	初期画面 (ボックス) (8-30ページ)	
	日時設定	日付 (8-30ページ)
		時刻 (8-30ページ)
		日付形式 (8-30ページ)
		タイムゾーン (8-30ページ)
		サマータイム (8-30ページ)
	ブザー	操作確認音 (8-31ページ)
		正常終了音 (8-31ページ)
		準備完了音 (8-31ページ)
		注意音 (8-31ページ)
		キーボード確認音 (8-31ページ)
	RAMディスク設定 (8-31ページ)	
	SSDフォーマット (8-31ページ)	
	SDカードフォーマット (8-31ページ)	
	画面の明るさ (8-32ページ)	
	画面のバックライト (8-32ページ)	
	エラー処理設定	両面用紙エラー (8-32ページ)
		用紙ミスマッチ (8-32ページ)
		給紙時のサイズエラー (8-32ページ)
		手差し紙なし (8-32ページ)

共通設定	タイマー設定	オートパネルリセット (8-33ページ)	
		パネルリセット時間 (8-33ページ)	
		スリープレベル設定 (8-33ページ)	
		スリープ時間 (8-33ページ)	
		週間予約設定 (8-34ページ)	
		エラー後自動継続 (8-34ページ)	
		エラー後継続時間 (8-34ページ)	
		改ページ待ち時間 (8-34ページ)	
		Pingタイムアウト時間 (8-34ページ)	
	状況/履歴の表示 (8-34ページ)		
	Bluetooth設定 (8-34ページ)		
トナー残量少の通知 (8-35ページ)			
バナー印刷前の確認 (8-35ページ)			
セキュリティ	ネットワークセキュリティ (8-35ページ)		
	I/Fブロック設定 (8-36ページ)		
	セキュリティレベル (8-36ページ)		
	データセキュリティ (8-37ページ)		
ユーザー/部門管理	ユーザー管理設定	ユーザー管理 (9-3ページ)	
		ローカルユーザーリスト (9-4ページ)	
		ICカード設定	テンキーログイン (9-10ページ)
			追加認証 (9-10ページ)
		PINコードログイン (9-11ページ)	
		ネットワークユーザー情報 (9-9ページ)	
	部門管理設定	部門管理 (9-14ページ)	
		部門管理方式 (9-15ページ)	
		部門管理(ローカル) (9-15ページ)	
		制限超過時設定 (9-21ページ)	
ID不明ジョブ処理 (9-25ページ)			
調整/メンテナンス	静音モード (8-38ページ)		
	再起動 (8-38ページ)		
	サービス設定 (8-38ページ)		
オプション機能 (8-38ページ)			
ソフトウェア (8-38ページ)			

1 正しくお使いいただくために



本機をご使用になる前に、最初に必ずお読みください。ここでは次の内容を説明しています。

注意事項	1-2
本書中の注意表示について	1-2
設置環境について	1-3
取り扱い上のご注意	1-4
法律上のご注意	1-5
本製品の省エネ制御機能について	1-9
自動両面機能について	1-9
印刷用紙	1-9
電力管理	1-9
エネルギースター (ENERGY STAR®) プログラム	1-9
無線LAN使用時のご注意	1-10
電波の種類と干渉距離	1-10
無線LAN使用時のセキュリティーに関するご注意	1-10
本製品の使用限定	1-11

注意事項

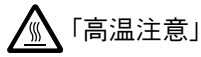
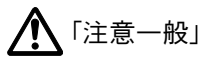
本書中の注意表示について

この使用説明書および本製品への表示では、本製品を正しくお使いいただき、あなたや他の人々への危害や財産への損害を未然に防止するために、いろいろな絵表示をしています。その表示と意味は次のようになっています。

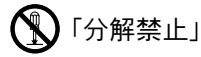
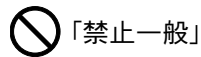
-  警告: この表示を無視して誤った取り扱いをすると、人が死亡または重傷を負う可能性が想定される内容を示しています。
-  注意: この表示を無視して誤った取り扱いをすると、人が傷害を負う可能性が想定される内容および物的損害のみの発生が想定される内容を示しています。

絵表示

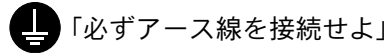
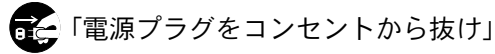
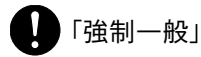
△記号は、注意(危険・警告を含む)を促す内容があることを告げるものです。図の中に具体的な注意内容が描かれていません。



⊘記号は禁止の行為であることを告げるものです。図の中に具体的な禁止内容が描かれていません。



●記号は行為を規制したり指示する内容を告げるものです。図の中に具体的な指示内容が描かれていません。



本製品使用時の汚れなどによって本使用説明書の注意・警告事項が判読できない場合や、本使用説明書を紛失した場合には、弊社製品取扱店等へご連絡の上、新しい使用説明書を入手してください。(有償)

設置環境について

ご使用いただける環境の範囲は次のとおりです。

温度	10～32.5℃
湿度	15～80%

また、下記のような場所は避けてください。

- 窓際など、直射日光の当たる場所や明るい場所
- 振動の多い場所
- 急激に温度や湿度が変化する場所
- 冷暖房の冷風や温風が直接当たる場所
- 通気性、換気性の悪い場所

本製品を設置後移動する際に、傷つきやすい床の場合、床材を傷つけるおそれがあります。

本製品の使用中はオゾンの発生や化学物質の放散がありますが、その量は人体に影響を及ぼさないレベルです。ただし、換気の悪い部屋で長時間使用する場合や、大量に印刷する場合には、臭気が気になることもあります。快適な作業環境を保つためには、部屋の換気をお勧めします。

取り扱い上のご注意

消耗品の取り扱いについて



トナーの入った容器およびユニットは、火中に投じないでください。火花が飛び散り、火傷の原因となることがあります。

トナーの入った容器およびユニットは、子供の手に触れることのないように保管してください。

トナーの入った容器およびユニットよりトナーが漏れた場合は、トナーを吸い込んだり、口に入れたり、眼、皮膚に触れないようにしてください。

- トナーを吸い込んだ場合は、新鮮な空気のある場所に移動し、多量の水でよくうがいをしてください。咳などの症状が出るようであれば、医師の診察を受けてください。
- トナーを飲み込んだ場合は、口の中をすすぎ、コップ1、2杯の水を飲んで胃の中を薄め、必要に応じて医師の診察を受けてください。
- 眼に入った場合は、直ちに流水でよく洗い、刺激が残るようであれば医師の診察を受けてください。
- 皮膚に触れた場合は、石鹸を使って水でよく洗い流してください。

トナーの入った容器およびユニットは、無理に開けたり、壊したりしないでください。

その他の注意事項

使用后、不要となったトナーコンテナおよび廃棄トナーボックスは、購入元または弊社のサービス担当者にご返却ください。回収されたトナーコンテナおよび廃棄トナーボックスは、再使用または再資源化のために再利用されるか、法律に従い廃棄処理されます。

直射日光を避けて保管してください。

急激な温度・湿度変化を避け、40℃以下で保管してください。

本製品を長時間使わない場合は、カセットまたは手差しから用紙を取り出し、元の包装紙に戻して密封してください。

法律上のご注意

本資料の全部または一部を無断で複写複製(コピー)することは、著作権法上での例外を除き、禁じられています。

商標について

- プリスクライブ、PRESCRIBE、エコシス、ECOSYSは、京セラ株式会社の登録商標です。
- KPDLは、京セラ株式会社の商標です。
- Microsoft、Windows、Windows ServerおよびInternet Explorerは、米国Microsoft Corporationの米国およびその他の国における登録商標または商標です。
- PCLは、米国ヒューレット・パカード社の商標です。
- Adobe Acrobat、Adobe Reader、PostScriptは、Adobe Systems, Incorporated(アドビシステムズ社)の商標です。
- Ethernetは、ゼロックス社の登録商標です。
- Novell、NetWareは、Novell社の登録商標です。
- IBMおよびIBM PC/ATは、米国International Business Machines Corporationの商標です。
- AppleTalk、Bonjour、Macintosh、Mac OSは、米国および他の国々で登録されたApple Inc.の商標です。
- 本製品に搭載されている欧文フォントは、すべてMonotype Imaging Inc.からのライセンスを受けています。
- Helvetica、Palatino、Timesは、Linotype GmbH.の登録商標です。
- ITC Avant Garde Gothic、ITC Bookman、ITC ZapfChancery、ITC Zapf Dingbatsは、International Typeface Corporationの登録商標です。
- MTHSGOTHIC-W5とMTHSMINCHO-W3は平成書体です。これらの書体は(財)日本規格協会と京セラドキュメントソリューションズ株式会社がフォント使用契約を締結して使用しているものです。フォントとして無断複製することは禁止されています。
- 平成書体は財団法人日本規格協会を中心に製作グループが共同開発したものです。許可なく複製する事はできません。
- ThinPrintはCortado AGのドイツ及びその他の国における商標です。
- 本製品は、Monotype Imaging Inc.からのUFST™ MicroType®のフォントを搭載しています。
- 本製品のソフトウェアの一部に、Independent JPEG Groupが開発したモジュールが含まれています。
- 本製品には、Independent JPEG Groupのソフトウェアが含まれています。
- 日本語変換はオムロンソフトウェア(株)のAdvanced Wnnを使用しています。
"Multilingual Advanced Wnn" © OMRON SOFTWARE Co., Ltd. 2005-2012 All Rights Reserved
- iPad、iPhone、iPod touchは米国および他の国々で登録されたApple Inc.の商標です。
- AirPrint、AirPrintロゴはApple Inc.の商標です。
- iOSはCiscoの米国およびその他の国の商標または登録商標であり、Apple Inc.がライセンスに基づき使用しています。
- iPhoneはアイホン株式会社の商標であり、Apple Inc.がライセンスに基づき使用しています。
- GoogleおよびGoogle Cloud Print™はGoogle Inc.の商標または登録商標です。
- Mopria™は、Mopria™Allianceの登録商標です。
- Wi-Fi、Wi-Fi Directは、Wi-Fi Allianceの商標または登録商標です。

その他、本使用説明書中に記載されている会社名や製品名は、各社の商標または登録商標です。なお、本文中にはTMおよび®は明記していません。

GPL/LGPL

本製品のファームウェアは、一部にGPL (<http://www.gnu.org/licenses/gpl.html>) もしくは LGPL (<http://www.gnu.org/licenses/lgpl.html>) が適用されたソフトウェアを使用しています。お客様には、当該ソフトウェアのソースコードを入手し、GPLまたはLGPLの条件に従い、複製、再配布及び改変する権利があります。これらのソースコードの入手方法については、<http://www.kyoceradocumentsolutions.com/gpl/>にアクセスしてください。

OpenSSLライセンス

以下は英語の原文です。

Copyright (c) 1998-2006 The OpenSSL Project. All rights reserved.

Redistribution and use in source and binary forms, with or without modification, are permitted provided that the following conditions are met:

1. Redistributions of source code must retain the above copyright notice, this list of conditions and the following disclaimer.
2. Redistributions in binary form must reproduce the above copyright notice, this list of conditions and the following disclaimer in the documentation and/or other materials provided with the distribution.
3. All advertising materials mentioning features or use of this software must display the following acknowledgment: "This product includes software developed by the OpenSSL Project for use in the OpenSSL Toolkit. (<http://www.openssl.org/>)"
4. The names "OpenSSL Toolkit" and "OpenSSL Project" must not be used to endorse or promote products derived from this software without prior written permission. For written permission, please contact openssl-core@openssl.org.
5. Products derived from this software may not be called "OpenSSL" nor may "OpenSSL" appear in their names without prior written permission of the OpenSSL Project.
6. Redistributions of any form whatsoever must retain the following acknowledgment: "This product includes software developed by the OpenSSL Project for use in the OpenSSL Toolkit (<http://www.openssl.org/>)"

THIS SOFTWARE IS PROVIDED BY THE OpenSSL PROJECT "AS IS" AND ANY EXPRESSED OR IMPLIED WARRANTIES, INCLUDING, BUT NOT LIMITED TO, THE IMPLIED WARRANTIES OF MERCHANTABILITY AND FITNESS FOR A PARTICULAR PURPOSE ARE DISCLAIMED. IN NO EVENT SHALL THE OpenSSL PROJECT OR ITS CONTRIBUTORS BE LIABLE FOR ANY DIRECT, INDIRECT, INCIDENTAL, SPECIAL, EXEMPLARY, OR CONSEQUENTIAL DAMAGES (INCLUDING, BUT NOT LIMITED TO, PROCUREMENT OF SUBSTITUTE GOODS OR SERVICES; LOSS OF USE, DATA, OR PROFITS; OR BUSINESS INTERRUPTION) HOWEVER CAUSED AND ON ANY THEORY OF LIABILITY, WHETHER IN CONTRACT, STRICT LIABILITY, OR TORT (INCLUDING NEGLIGENCE OR OTHERWISE) ARISING IN ANY WAY OUT OF THE USE OF THIS SOFTWARE, EVEN IF ADVISED OF THE POSSIBILITY OF SUCH DAMAGE.

オリジナルSSLeyライセンス

以下は英語の原文です。

Copyright (C) 1995-1998 Eric Young (eay@cryptsoft.com) All rights reserved.

This package is an SSL implementation written by Eric Young (eay@cryptsoft.com). The implementation was written so as to conform with Netscapes SSL.

This library is free for commercial and non-commercial use as long as the following conditions are adhered to. The following conditions apply to all code found in this distribution, be it the RC4, RSA, lhash, DES, etc., code; not just the SSL code. The SSL documentation included with this distribution is covered by the same copyright terms except that the holder is Tim Hudson (tjh@cryptsoft.com).

Copyright remains Eric Young's, and as such any Copyright notices in the code are not to be removed.

If this package is used in a product, Eric Young should be given attribution as the author of the parts of the library used.

This can be in the form of a textual message at program startup or in documentation (online or textual) provided with the package.

Redistribution and use in source and binary forms, with or without modification, are permitted provided that the following conditions are met:

1. Redistributions of source code must retain the copyright notice, this list of conditions and the following disclaimer.
2. Redistributions in binary form must reproduce the above copyright notice, this list of conditions and the following disclaimer in the documentation and/or other materials provided with the distribution.
3. All advertising materials mentioning features or use of this software must display the following acknowledgement:
“This product includes cryptographic software written by Eric Young (eay@cryptsoft.com)”
The word ‘cryptographic’ can be left out if the routines from the library being used are not cryptographic related :-).
4. If you include any Windows specific code (or a derivative thereof) from the apps directory (application code) you must include an acknowledgement: “This product includes software written by Tim Hudson (tjh@cryptsoft.com)”

THIS SOFTWARE IS PROVIDED BY ERIC YOUNG “AS IS” AND ANY EXPRESS OR IMPLIED WARRANTIES, INCLUDING, BUT NOT LIMITED TO, THE IMPLIED WARRANTIES OF MERCHANTABILITY AND FITNESS FOR A PARTICULAR PURPOSE ARE DISCLAIMED. IN NO EVENT SHALL THE AUTHOR OR CONTRIBUTORS BE LIABLE FOR ANY DIRECT, INDIRECT, INCIDENTAL, SPECIAL, EXEMPLARY, OR CONSEQUENTIAL DAMAGES (INCLUDING, BUT NOT LIMITED TO, PROCUREMENT OF SUBSTITUTE GOODS OR SERVICES; LOSS OF USE, DATA, OR PROFITS; OR BUSINESS INTERRUPTION) HOWEVER CAUSED AND ON ANY THEORY OF LIABILITY, WHETHER IN CONTRACT, STRICT LIABILITY, OR TORT (INCLUDING NEGLIGENCE OR OTHERWISE) ARISING IN ANY WAY OUT OF THE USE OF THIS SOFTWARE, EVEN IF ADVISED OF THE POSSIBILITY OF SUCH DAMAGE.

The licence and distribution terms for any publically available version or derivative of this code cannot be changed. i.e. this code cannot simply be copied and put under another distribution licence [including the GNU Public Licence.]

Monotype Imagingライセンス契約

1. 「本件ソフトウェア」とは、特殊なフォーマットで符号化された、デジタル符号の機械読取可能なスケーラブル・アウトライン・データならびにUFSTソフトウェアを意味するものとします。
2. お客様は、お客様自身の通常の業務目的または個人的な目的で、アルファベット、数字、文字および記号（「タイプフェイス」）のウェイト、スタイルおよびバージョンを複製および表示するために本件ソフトウェアを使用する非独占的ライセンスを受諾することに同意します。Monotype Imagingは、本件ソフトウェアおよびタイプフェイスに関するすべての権利、権原および利権を留保します。本契約において明示的に規定した条件に基づき本件ソフトウェアを使用するライセンス以外には、いかなる権利もお客様に許諾されません。
3. Monotype Imagingの財産権を保護するため、お客様は本件ソフトウェアおよびタイプフェイスに関するその他の財産的情報を極秘に保持すること、また、本件ソフトウェアおよびタイプフェイスへのアクセスとその使用に関する合理的な手続きを定めることに同意します。
4. お客様は本件ソフトウェアまたはタイプフェイスを複製またはコピーしないことに同意します。
5. このライセンスは、早期終了しない限り、本件ソフトウェアおよびタイプフェイスを使用し終わるまで存続するものとします。お客様が本契約ライセンスの条件の遵守を怠り、当該不履行がMonotype Imagingからの通知後30日以内に是正されなかったときは、Monotype Imagingは本ライセンス契約を解除することができます。本ライセンス契約が満了するか、または解除された時点で、お客様は要求に応じて本件ソフトウェアとタイプフェイスの複製物ならびに文書をすべてMonotype Imagingに返却するか、または破棄するものとします。
6. お客様は、本件ソフトウェアの変更、改変、逆アセンブル、解読、リバースエンジニアリングまたは逆コンパイルを行わないことに同意します。
7. Monotype Imagingは、引渡し後90日間について、本件ソフトウェアがMonotype Imagingの発表した仕様に従って作動すること、欠陥がないことを保証します。Monotype Imagingは、本件ソフトウェアにバグ、エラーおよび脱落が一切ない旨の保証を行いません。
当事者は、特定目的適合性および商品性の保証を含む明示または黙示の他のすべての保証が排除されることに合意します。
8. 本件ソフトウェアおよびタイプフェイスに関するお客様の排他的救済手段およびMonotype Imagingの唯一の責任は、欠陥のある部品をMonotype Imagingに返却した時点で修理または交換することです。
いかなる場合もMonotype Imagingは、本件ソフトウェアおよびタイプフェイスの誤用または不正使用により引き起こされた喪失利益、喪失データ、またはその他の付随的損害、派生的損害その他の損害について責任を負いません。
9. 本契約はアメリカ合衆国マサチューセッツ州の法律に準拠します。

10. お客様は、Monotype Imagingの事前の書面による同意がない限り、本件ソフトウェアおよび/またはタイプフェイスの再使用許諾、販売、リースまたはその他の方法による譲渡を行ってはなりません。
11. 政府による使用、複製または開示は、FAR252-227-7013「技術データおよびコンピューターソフトウェアに関する権利」の(b)(3)(ii)項または(c)(1)(ii)項に定められた制限を受けます。
さらに、使用、複製または開示は、FAR52.227-19(c)(2)項に定められたソフトウェアの限定的権利に適用される制限を受けます。
12. お客様は、本契約を自ら読了し、了解したことを認め、また本契約の諸条件により拘束されることに同意します。いずれの当事者も、本契約に記載されていない言明または表明により拘束されないものとします。本契約の変更は、各当事者の正当な権限を有する代表者が署名した書面による場合を除き、効力は一切ありません。

本製品の省エネ制御機能について

本製品は、待機中の消費電力を削減するために、最後に機器を使用してから一定時間経過すると自動的に消費電力を最小にする「スリープ」に移行する省エネ制御機能を備えています。

「スリープ」

最後にご使用になってから1分を経過しますと自動的に「スリープ」に移行します。なお「スリープ」への移行時間は、延長が可能です。

➔ [スリープとオートスリープ \(2-26ページ\)](#)

自動両面機能について

本製品は用紙の両面に印刷できる機能を標準で装備しております。例えば、片面原稿2ページを1枚の用紙の両面に印刷することで、紙の使用量を軽減することができます。

➔ [両面 \(6-4ページ\)](#)

両面印刷することにより用紙の使用量を削減でき、森林資源の節約に貢献できます。さらに、用紙の購入量が減少することで、経費の節約にも繋がります。したがって、両面印刷が可能な製品においては、印刷モードの初期値を両面印刷に設定して使用されることをお勧めします。

印刷用紙

森林資源の保護と持続可能な活用のために、EN 12281:2002* や同等の品質基準を満たしている、環境管理イニシアティブ認定紙やエコラベルの認定を受けたバージン紙および再生紙の使用を推奨します。

また、本製品は64 g/m² 用紙への印刷が可能であり、このようなうすい用紙を使用することで、より一層の森林資源の節約に繋がります。

* :印刷及びビジネス用紙 - 乾式トナー画像形成プロセス用コピー用紙の要件

推奨紙などは販売担当者またはサービス担当者にご相談ください。

電力管理

本製品は、待機中の消費電力を削減するために、最後に使用してから一定時間経過すると自動的に省電力モードに移行する電力管理を行っています。省電力モードに移行した状態では、すぐに使用可能な状態になるまでに若干の時間が必要ですが、余分な電力を大きく削減することができます。省電力モードへの移行時間は、出荷時の設定値のまま使用されることをお勧めします。

エネルギースター (ENERGY STAR®) プログラム



弊社は、エネルギースタープログラムの参加事業者として、本製品がエネルギースタープログラムの対象製品に関する基準を満たしていると判断します。

エネルギースター・プログラムは、地球温暖化防止対策の一環としてエネルギー効率の高い製品の開発と普及を目的とした自主的な省エネルギーラベル制度です。エネルギースター適合製品を購入することで、製品使用時における地球温暖化ガスの排出削減に繋がるとともに、お客様の電力関連コストの削減にも貢献します。

無線LAN使用時のご注意

(ワイヤレスインターフェイスキット:オプション)

本製品の使用周波数帯では、電子レンジ等の産業・科学・医療用機器のほか工場の製造ライン等で使用されている移動体識別用の構内無線局(免許を要する無線局)および特定小電力無線局(免許を要しない無線局)ならびにアマチュア無線局(免許を要する無線局)が運用されています。

- 1 本製品を使用する前に、近くで移動体識別用の構内無線局および特定小電力無線局ならびにアマチュア無線局が運用されていないことを確認してください。
- 2 万一、本製品から移動体識別用の構内無線局に対して有害な電波干渉の事例が発生した場合には、速やかに使用周波数を変更するかまたは電波の発信を停止した上、下記連絡先にご連絡いただき、混信回避のための処置等(例えば、パーティションの設置など)についてご相談ください。
- 3 その他、本製品から移動体識別用の特定小電力無線局あるいはアマチュア無線局に対して有害な電波干渉の事例が発生した場合など何かお困りのことが起きたときは、次の連絡先へお問い合わせください。

連絡先:弊社お客様相談窓口

電波の種類と干渉距離

(ワイヤレスインターフェイスキット:オプション)

2.4 DS4/OF4

「2.4」:2.4GHz帯を使用する無線設備を表す。

「DS」:変調方式がDS-SS方式であることを表す。(IEEE802.11bのとき)

「OF」:変調方式がOFDM方式であることを表す。(IEEE802.11g/nのとき)

「4」:想定される与干渉距離が40 m以下であることを表す。

「---」:全帯域を使用し、かつ、移動体識別装置の帯域を回避可能であることを意味する。

無線LAN使用時のセキュリティーに関するご注意

(ワイヤレスインターフェイスキット:オプション)

無線LANでは、ネットワークケーブルを使用する代わりに、電波を利用してパソコンなどと無線アクセスポイント間で情報のやり取りを行うため、電波の届く範囲であれば自由にLAN接続が可能であるという利点があります。

その反面、電波はある範囲内であれば障害物(壁など)を越えてすべての場所に届くため、セキュリティーに関する設定を行っていない場合、以下のような問題が発生する可能性があります。

通信内容を盗み見られる

悪意ある第三者が、電波を故意に傍受し、以下のような通信内容を盗み見られる可能性があります。

- IDやパスワードまたはクレジットカード番号などの個人情報
- メールの内容

不正に侵入される

悪意ある第三者が、無断で個人や会社内のネットワークへアクセスし、以下のような不正な行為をされてしまう可能性があります。

- 個人情報や機密情報を取り出す(情報漏洩)
- 特定の人物になりすまして通信し、不正な情報を流す(なりすまし)
- 傍受した通信内容を書き換えて発信する(改ざん)
- コンピューターウィルスなどを流しデータやシステムを破壊する(破壊)

本来、無線LANカードや無線アクセスポイントは、これらの問題に対応するためのセキュリティーの仕組みを持っていますので、無線LAN製品のセキュリティーに関する設定を行って製品を使用することで、その問題が発生する可能性は少なくなります。

セキュリティーの設定を行わないで使用した場合の問題を十分理解した上で、お客様自身の判断と責任においてセキュリティーに関する設定を行い、製品を使用することをおすすめします。

本製品の使用限定

(ワイヤレスインターフェイスキット:オプション)

- 本製品から発信する電波は、医療用機器に影響を及ぼすおそれがあります。医療機関の中や、医療用機器の近くで本製品を使用する場合は、医療機関の管理者、医療用機器の指示や注意に従ってご使用ください。
- 本製品から発信する電波は、自動ドアや火災報知機などの自動制御機器に影響を及ぼすおそれがあります。自動制御機器の近くで本製品を使用する場合は、自動制御機器の指示や注意に従ってご使用ください。

本製品を航空機、列車、船舶、自動車などの運行に直接関わる装置、防災防犯装置、各種安全装置など機能、精度などにおいて高い信頼性、安全性が必要とされる用途に使用される場合は、これらのシステム全体の信頼性および安全維持のためにフェイルセーフ設計や冗長性設計の対応をとるなど、システム全体の安全設計を考慮いただいた上で本製品をご使用いただくようお願いいたします。本製品は、航空宇宙機器、幹線通信機器、原子力制御機器、医療機器など、極めて高い信頼性、安全性が必要とされる用途への使用を意図していませんので、これらの用途には本製品の適合性をお客様ご自身で十分ご確認の上、ご判断ください。

JIS C 61000-3-2適合品

本装置は、高調波電流規格「JIS C 61000-3-2」
に適合しています。

この装置は、クラスB機器です。この装置は、住宅環境で使用することを目的としていますが、この装置がラジオやテレビジョン受信機に近接して使用されると、受信障害を引き起こすことがあります。

取扱説明書に従って正しい取り扱いをしてください。

VCCI-B

この製品は、日本の電波法に基づき認証された無線モジュールを搭載しております。

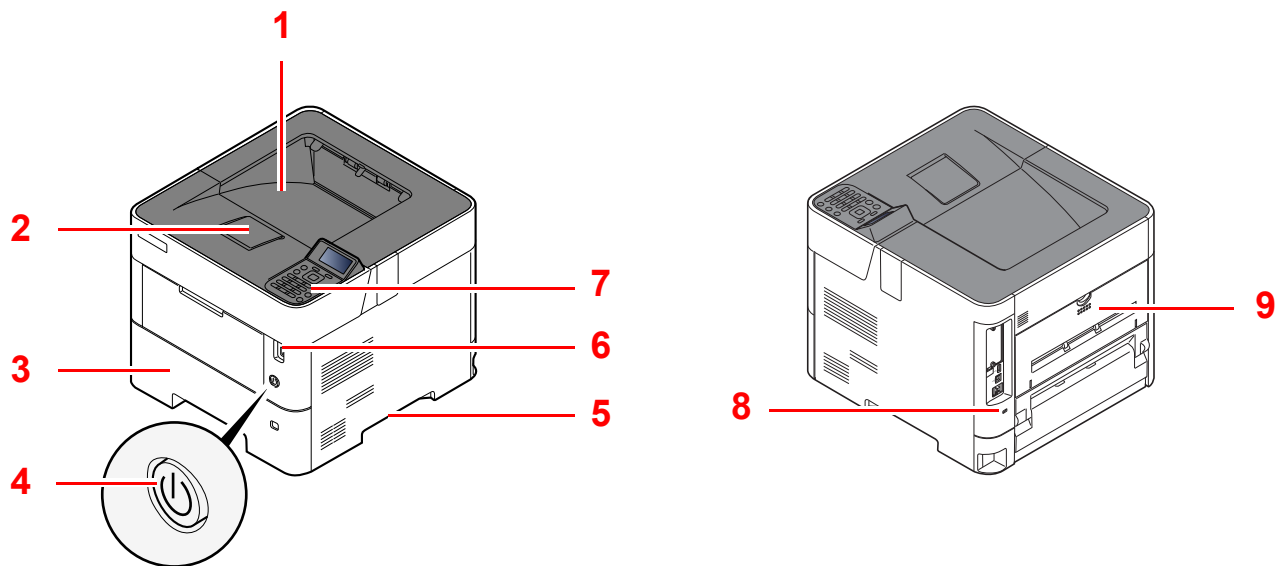
2 設置と機械のセットアップ

この章では、各部の名称、ケーブルの接続、ソフトウェアのインストールなど、本機の管理者用の情報について説明しています。

各部の名称	2-2	Command Center RXとは	2-40
本体外観	2-2	Command Center RX へアクセスする	2-41
コネクター・内部	2-3	セキュリティー設定を変更する	2-42
オプション装着時	2-5	デバイス情報を変更する	2-44
本機とその他デバイスを接続する	2-6	メール設定	2-46
ケーブルの接続	2-7	ユーザーボックスを作成する	2-50
ネットワークケーブルの接続	2-7	ユーザーボックスに保存されている文書を	
USBケーブルの接続	2-8	印刷する	2-51
電源コードの接続	2-8		
電源の入/切	2-9		
電源を入れる	2-9		
電源を切る	2-9		
操作パネルの使いかた	2-10		
操作パネルキー	2-10		
操作方法	2-11		
ヘルプ画面の使いかた	2-12		
ログイン・ログアウト	2-13		
ログイン	2-13		
ログアウト	2-14		
機械の初期設定について	2-15		
日付と時刻の設定	2-15		
ネットワークを設定する	2-16		
有線でネットワークを設定する	2-16		
ワイヤレスネットワークを設定する	2-19		
Wi-Fiダイレクトを設定する	2-24		
省エネ機能について	2-26		
スリープとオートスリープ	2-26		
ソフトウェアをインストールする	2-28		
収録ソフトウェア (Windows)	2-28		
Windowsにソフトウェアをインストール			
する	2-29		
ソフトウェアをアンインストールする	2-35		
Macintoshにインストールする	2-36		
カウンターの確認	2-38		
管理者に準備していただきたいこと	2-39		
セキュリティーを強化するには	2-39		

各部の名称

本体外観



1 上トレイ

2 排紙ストッパー

3 カセット1

4 電源スイッチ

5 搬送用取手

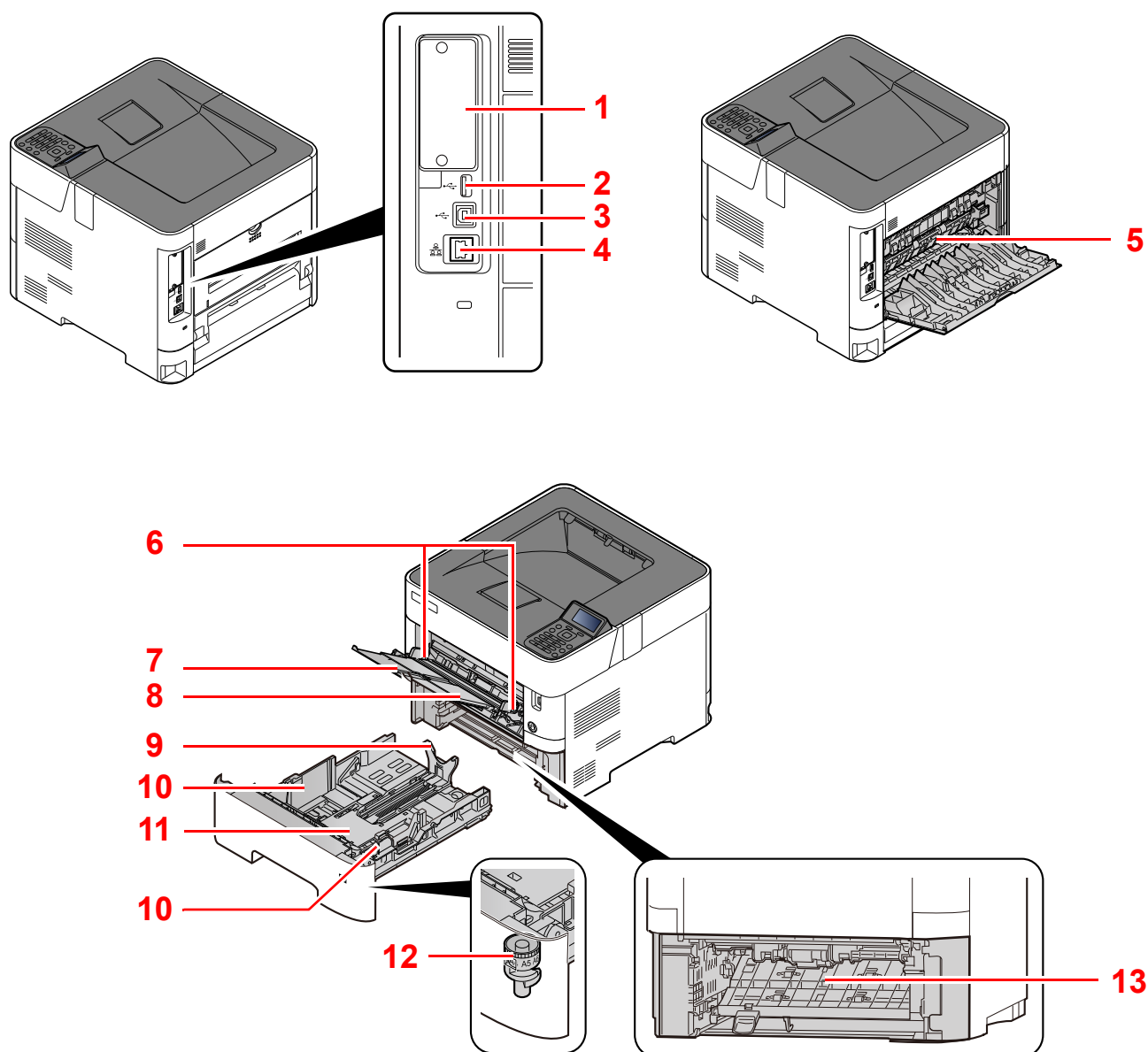
6 USBドライブスロット

7 操作パネル

8 盗難防止ロック用スロット

9 後ろカバー

コネクター・内部



1 オプションインターフェイス

2 USBポート

3 USBインターフェイスコネクター

4 ネットワークインターフェイスコネクター

5 定着カバー

6 用紙ガイド

7 手差し補助トレイ

8 手差しトレイ

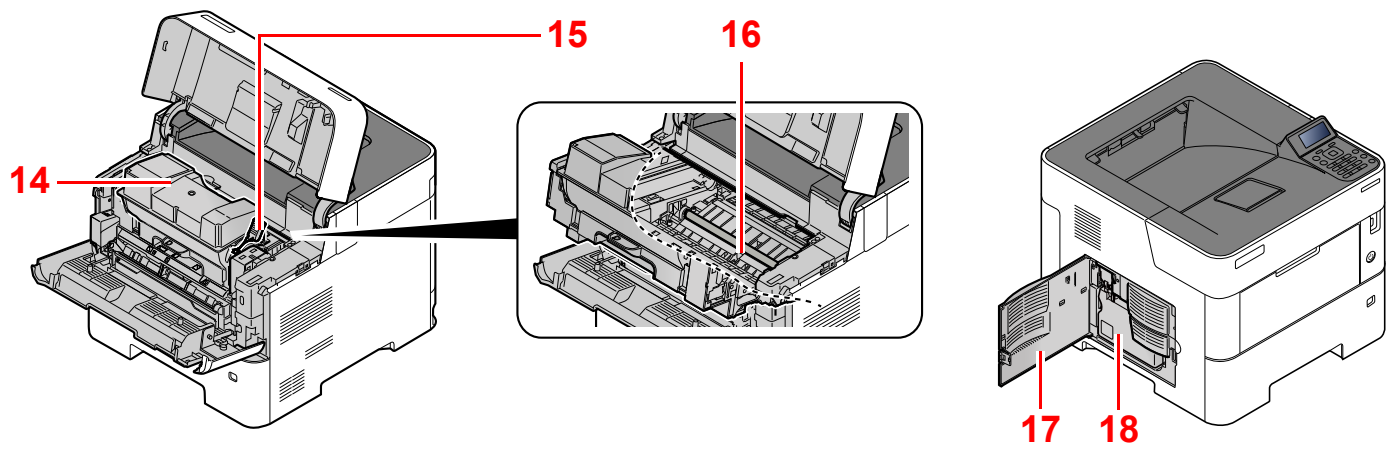
9 用紙長さガイド

10 用紙幅ガイド

11 底板 (ECOSYS P3145dnのみ)

12 サイズダイヤル

13 両面カバー



14 トナーコンテナ

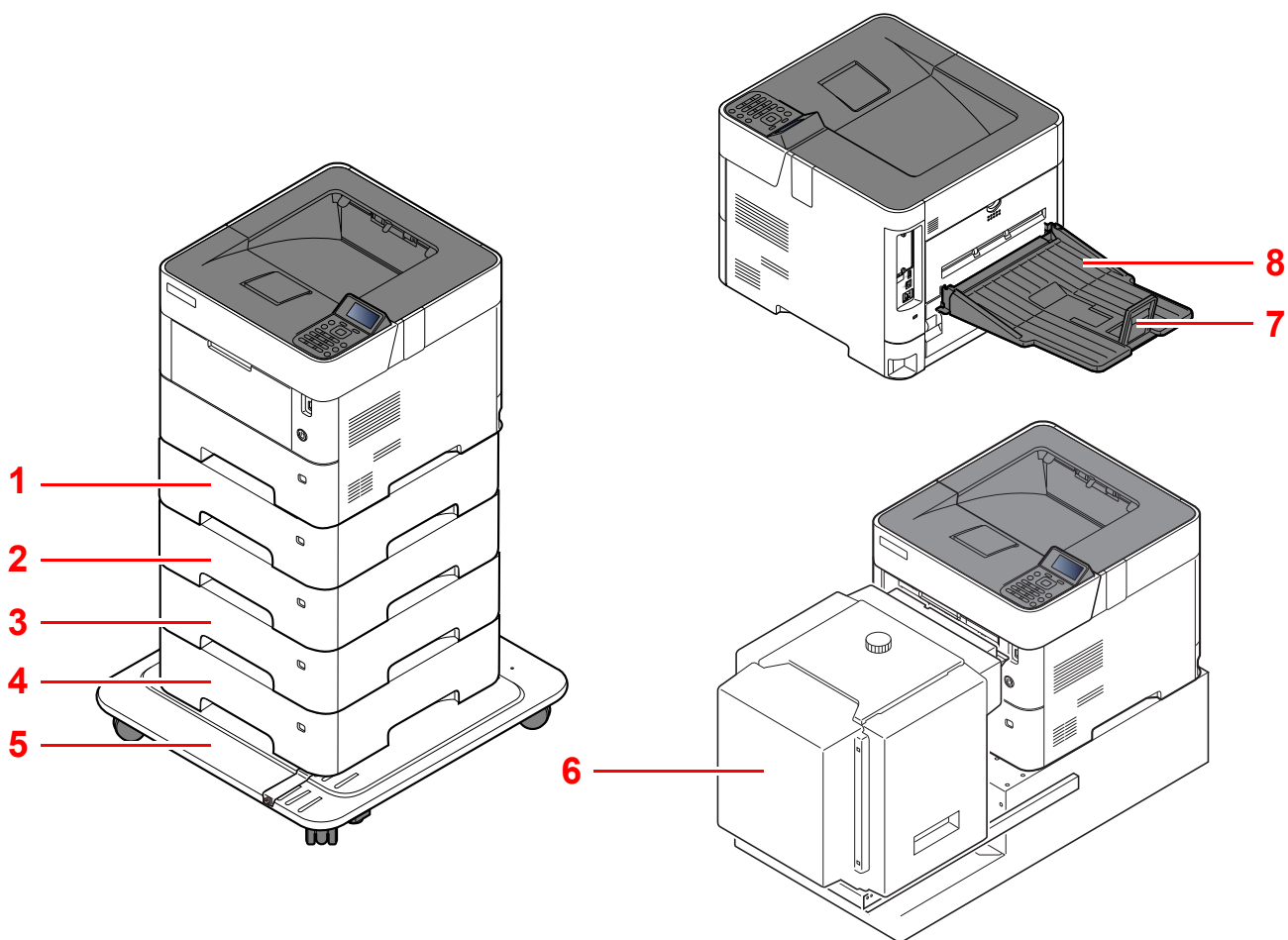
15 トナーコンテナロックレバー

16 レジストローラー

17 左カバー

18 廃棄トナーボックス

オプション装着時



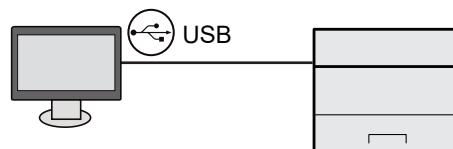
- 1 カセット2
- 2 カセット3
- 3 カセット4
- 4 カセット5
- 5 キャスターユニット

- 6 バルクフィーダー
 - 7 排紙ストッパー
 - 8 フェイスアップトレイ (ECOSYS P3160dnのみ)
- ➔ [オプションについて \(11-2ページ\)](#)

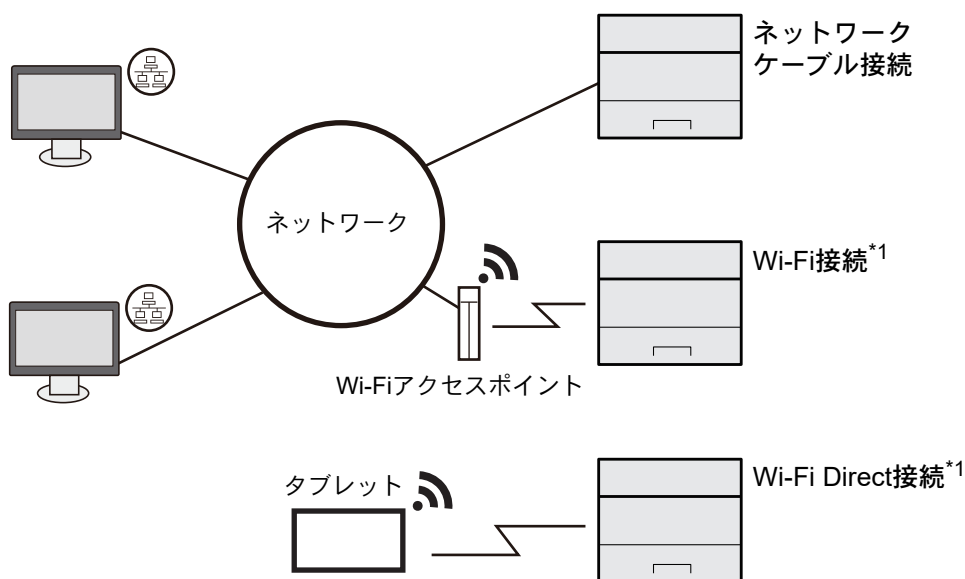
本機とその他デバイスを接続する

本機を使用する目的や環境に合わせて必要なケーブルを用意してください。

本機とパソコンをUSBで接続する場合



本機とパソコンやタブレットをネットワークケーブル、Wi-Fi、Wi-Fi Directで接続する場合



*1 オプションのワイヤレスインターフェイスキット (IB-36) を装着している機種のみ

参考

無線LANをご使用になる場合は、次を参照してください。

➔ [ワイヤレスネットワークを設定する \(2-19ページ\)](#)

使用できるケーブル

接続環境	使用できる機能	必要なケーブル
本機をネットワークケーブルで接続する	プリンター	ネットワークケーブル (10BASE-T、100BASE-TX、1000BASE-T)
本機をUSBケーブルで接続する	プリンター	USB2.0 適合ケーブル (Hi-Speed USB 準拠5.0 m 以下、シールド付)

重要

USB2.0適合ケーブルを使用しない場合、故障の原因となります。

ケーブルの接続

ネットワークケーブルの接続

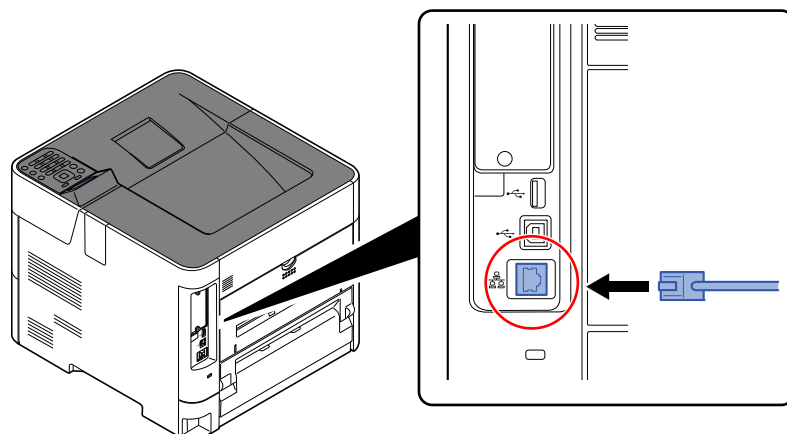
☑ **重要**

電源が入っている場合は、電源スイッチを切ってください。

➔ [電源を切る \(2-9ページ\)](#)

1 接続する

- 1 ネットワークインターフェイスコネクタに、ネットワークケーブルを接続します。



- 2 ケーブルのもう一方を、HUB (集線装置) に接続します。

2 本機の電源を入れて、ネットワークを設定する

➔ [ネットワークを設定する \(2-16ページ\)](#)

USBケーブルの接続

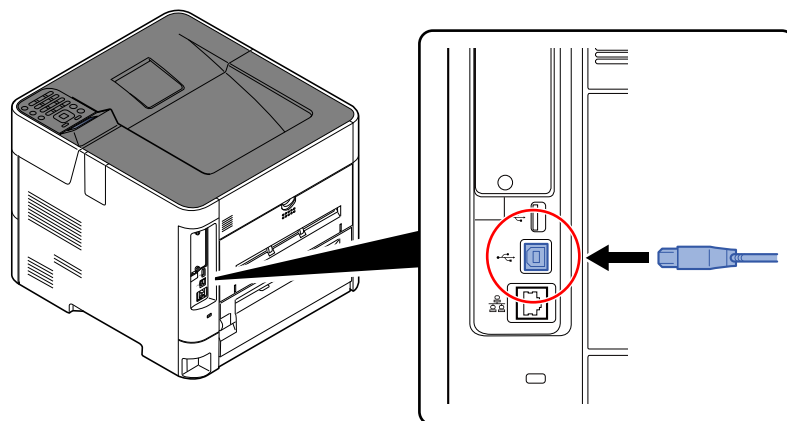
☑ **重要**

電源が入っている場合は、電源スイッチを切ってください。

➔ [電源を切る \(2-9ページ\)](#)

1 接続する

- 1 本体左側のUSBインターフェイスコネクタに、USBケーブルを接続します。



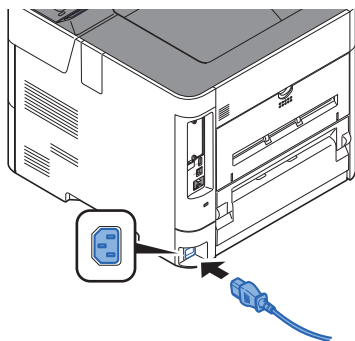
- 2 ケーブルのもう一方を、パソコンに接続します。

2 本体の電源を入れる

電源コードの接続

1 接続する

付属の電源コードを本機に接続し、もう一方をコンセントに接続してください。



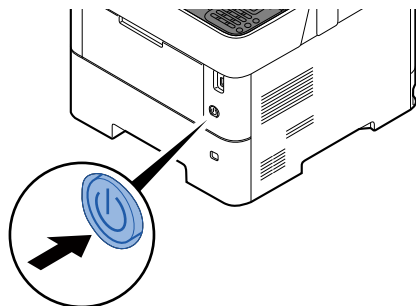
☑ **重要**

電源コードは、必ず本機に付属のものをご使用ください。

電源の入/切

電源を入れる

1 電源スイッチを入れる

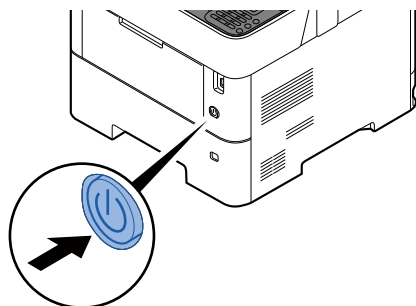


☑ **重要**

電源スイッチを入れ直す場合は、5秒以上あけて電源スイッチを入れてください。

電源を切る

1 電源スイッチを切る



電源が切れるまでに約3分かかる場合があります。

! **注意**


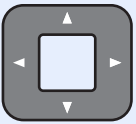


夜間等で長時間本製品をご使用にならない場合は、電源スイッチを切ってください。また連休等で長期間、本製品をご使用にならないときは、安全のため必ず電源プラグをコンセントから抜いてください。

☑ **重要**

用紙を湿気から守るために、カセットから用紙を取り出して保管袋に入れて密封保管してください。

操作パネルの使いかた



操作パネルキー

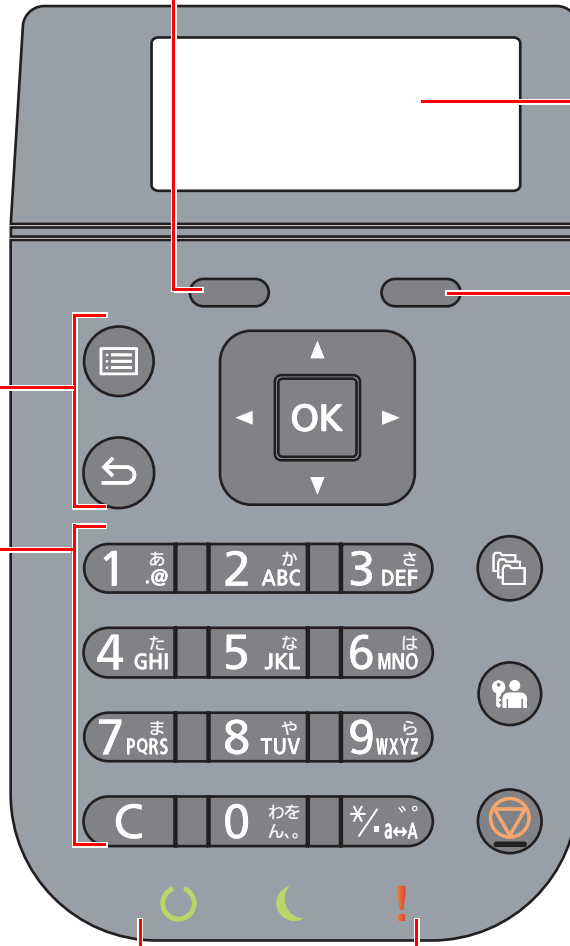
	メニュー画面を表示します。
	メッセージディスプレイで数値を増減させたり、メニューを選択します。また、文字を入力するとき、カーソルを移動させます。
	入力された機能やメニュー、または数値を確定します。
	1つ前の画面に戻ります。




選択キー:
メッセージディスプレイの下部に表示されたメニューを選択します。

メッセージディスプレイ:
設定項目やエラーメッセージを表示します。

選択キー:
メッセージディスプレイの下部に表示されたメニューを選択します。

	テンキーです。 数字や記号を入力します。
	文書ボックス画面を表示します。
	各ユーザーの操作を終了(ログアウト)します。
	動作中のジョブを中止、または一時停止します。



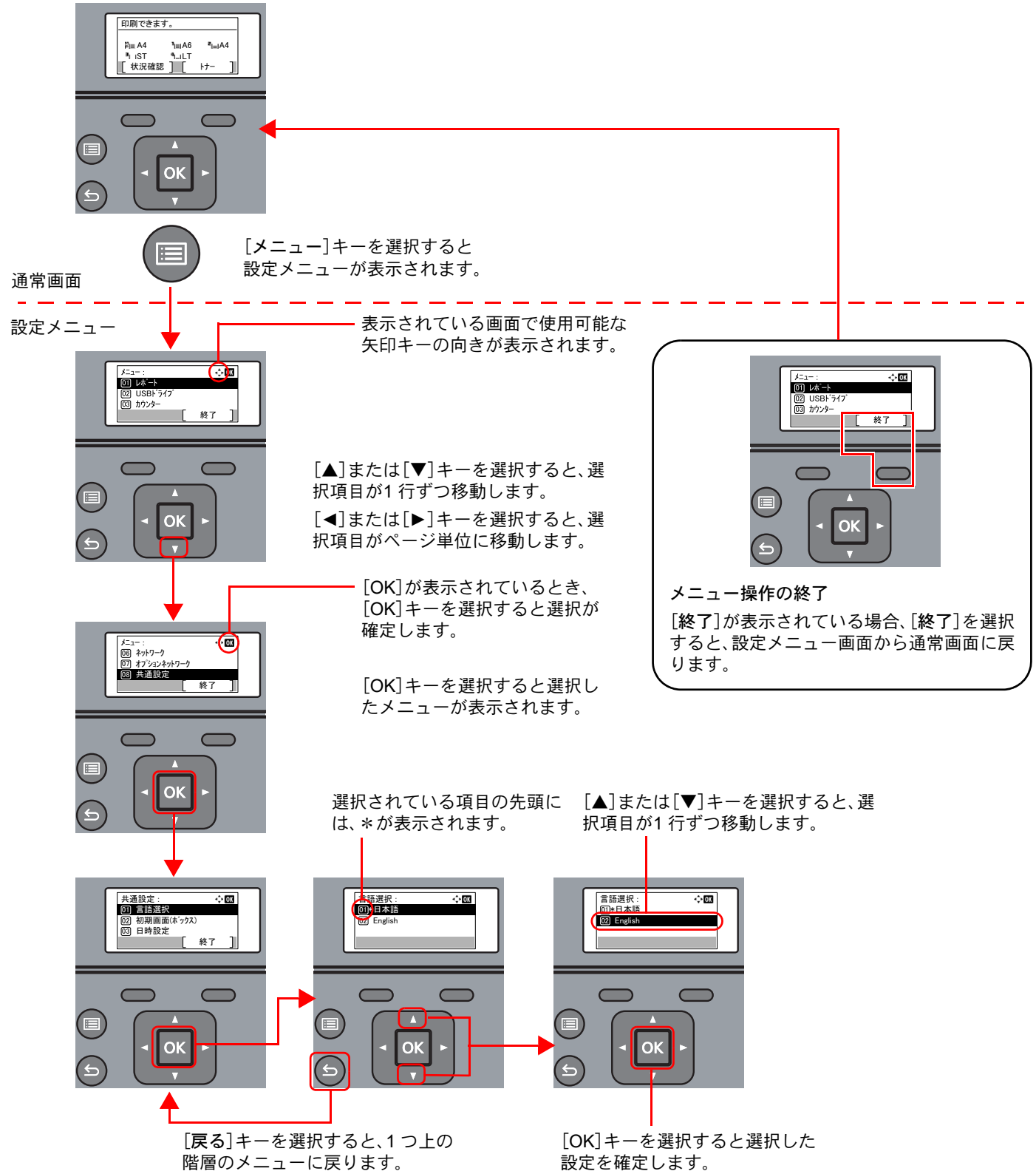
	印刷可能な状態のとき、点灯します。 印刷処理中、またはエラーが発生したとき、点滅します。
	省電力モードのとき点灯します。
	エラーが発生してジョブが停止すると点灯または点滅します。

操作方法

ここでは、設定メニューの操作方法について説明します。

メニューの表示と設定のしかた

[メニュー]キーを選択すると設定メニューが表示されます。[▲]キー、[▼]キー、[◀]キー、[▶]キー、[OK]キーまたは[戻る]キーを選択してメニューを選択し、設定を実行します。



ヘルプ画面の使いかた

操作に困ったときは、操作パネルで使いかたを確認できます。

[ヘルプ]が表示されているとき、[ヘルプ]を選択するとヘルプ画面が表示されます。ヘルプ画面では本機の操作方法が表示されます。



[▼]キーを選択すると次の手順が、[▲]キーを選択すると前の手順が表示されます。

[OK]キーを選択するとヘルプ画面は終了します。

ログイン・ログアウト

管理者権限が必要な機能を設定する場合またはユーザー管理が有効になっている場合、ログインユーザー名とログインパスワードが必要になります。

参考

ログインユーザー名とログインパスワードの工場出荷時の値は下記が設定されています。

	ECOSYS P3145dn	ECOSYS P3160dn
ログインユーザー名:	4500	6000
ログインパスワード:	4500	6000

ログインユーザー名またはログインパスワードを忘れた場合はログインできません。管理者の権限でログインし、ログインユーザー名またはログインパスワードを変更してください。

ログイン

1 ログインユーザー名を入力する

- 1 操作中にログイン画面が表示された場合、「ログインユーザー名」を選択して、[OK]キーを選択します。

参考

- ユーザーの認証方法が[ネットワーク認証]に設定されている場合、[メニュー]が表示されます。[メニュー]を選択して、[認証方法]を選択すると、認証先に[ローカル認証]または[ネットワーク認証]を選択することができます。
- [メニュー]を選択して、[ドメイン]を選択すると、登録されているドメインを選択することができます。

- 2 テンキーを使って、ログインユーザー名を入力して、[OK]キーを選択します。

➔ [文字の入力方法 \(11-9ページ\)](#)

2 ログインパスワードを入力する

- 1 「ログインパスワード」を選択して、[OK]キーを選択します。
- 2 ログインパスワードを入力して、[OK]キーを選択します。

➔ [文字の入力方法 \(11-9ページ\)](#)

3 [ログイン]を選択する

ログアウト



ログアウトするときは、[ログアウト]キーを選択します。ログインユーザー名とパスワードを入力する画面に戻ります。

また、次の状態のときも自動でログアウトします。

- スリープ状態になったとき。
- オートパネルリセットが働いたとき。

機械の初期設定について

本機を使用する前に、日付・時刻、ネットワークの設定、省エネ機能など、必要な設定を行ってください。

参考

本機の初期設定値は、システムメニューで変更することができます。
システムメニューで設定できる項目については、次を参照してください。

▶ [システムメニュー \(8-1ページ\)](#)

日付と時刻の設定

本機に、設置場所の日付と時刻を設定します。

本機の送信機能からメールを送ると、本機に設定されている日付と時刻がメールのヘッダーに記録されます。ご使用の地域での日付、時刻、GMT (世界標準時) からのタイムゾーンを設定してください。

参考

- ユーザー管理が有効の場合、管理者の権限でログインすると変更できます。
ユーザー管理が無効の場合、ユーザー認証画面が表示されます。ログインユーザー名とログインパスワードを入力し、[ログイン]を選択してください。
 - ログインユーザー名とログインパスワードの工場出荷時の値は下記が設定されています。
- | | ECOSYS P3145dn | ECOSYS P3160dn |
|------------|----------------|----------------|
| ログインユーザー名: | 4500 | 6000 |
| ログインパスワード: | 4500 | 6000 |
- 日付/時刻を設定する前に、必ずタイムゾーンを設定してください。
 - ネットワーク上の時刻サーバーを利用して時刻を取得し、定期的に正確な時刻が設定できます。

▶ [Command Center RX操作手順書](#)

1 画面を表示する

[メニュー]キー > [▲][▼]キー > [共通設定] > [OK]キー > [▲][▼]キー > [日時設定] > [OK]キー

2 設定する

[▲][▼]キー > [タイムゾーン] > [OK]キー > タイムゾーンを選択 > [OK]キー > [▲][▼]キー > [日付] > [OK]キー > 日付を設定 > [OK]キー > [▲][▼]キー > [時刻] > [OK]キー > 時刻を設定 > [OK]キー > [▲][▼]キー > [日付形式] > [OK]キー > 日付形式を選択 > [OK]キー

項目	説明
タイムゾーン	GMT (世界標準時) からのタイムゾーンを設定します。ご使用の場所から一番近い地域を選択してください。サマータイムを利用している地域を選択した場合は、サマータイムの設定を行ってください。
日付	設置場所の日付を設定します。 設定値: 年 (2000~2037)、月 (1~12)、日 (1~31)
時刻	設置場所の時刻を設定します。 設定値: 時 (00~23)、分 (00~59)、秒 (00~59)
日付形式	日付の年、月、日の並び順を設定します。年は、西暦で表示されます。 設定値: 月/日/年、日/月/年、年/月/日

参考

[▲]または[▼]キーを選択して、数値を入力します。
[◀]または[▶]キーを選択すると、入力位置が左右に移動して、ハイライト表示されます。

ネットワークを設定する

有線でネットワークを設定する

本機はネットワークインターフェイスを標準装備しており、TCP/IP (IPv4)、TCP/IP (IPv6)、NetBEUIおよびIPSecをサポートしています。このためWindows、Macintosh、UNIXなどさまざまな環境下で、ネットワーク印刷が可能になります。

ここでは、TCP/IP (IPv4)でネットワークに接続するときの設定を行います。

次の設定方法があります。

設定方法	説明	参照ページ
本体操作パネルからの設定	システムメニューから設定できます。	TCP/IP (IPv4)を設定する (2-16ページ)
ウェブページからの設定	標準のネットワークインターフェイスの場合はCommand Center RXから設定できます。IB-50の場合は専用のウェブページから設定できます。	Command Center RX 操作手順書 IB-50使用説明書
IB-50セットアップユーティリティの使用	IB-50に同梱のCDに収録されているセットアップツールです。Windowsで使用できます。	IB-50使用説明書

設定前に、ネットワークケーブルを確実に接続してください。

▶ [ネットワークケーブルの接続 \(2-7ページ\)](#)

ネットワークのその他の設定については、次を参照してください。

▶ [ネットワーク \(8-16ページ\)](#)

参考

ユーザー管理が有効の場合、管理者の権限でログインすると変更できます。ユーザー管理が無効の場合、ユーザー認証画面が表示されます。ログインユーザー名とログインパスワードを入力し、**[ログイン]**を選択してください。ログインユーザー名とログインパスワードの工場出荷時の値は下記が設定されています。

	ECOSYS P3145dn	ECOSYS P3160dn
ログインユーザー名:	4500	6000
ログインパスワード:	4500	6000

TCP/IP (IPv4)を設定する

1 画面を表示する

[メニュー]キー > [▲][▼]キー > [ネットワーク] > [OK]キー > [▲][▼]キー > [有線ネットワーク設定] > [OK]キー > [▲][▼]キー > [TCP/IP設定] > [OK]キー > [▲][▼]キー > [IPv4設定] > [OK]キー

2 設定する

DHCPサーバーを使用する場合

1 [▲][▼]キー > [DHCP] > [OK]キー > [▲][▼]キー > [設定する] > [OK]キー

固定IPを設定する場合

- 1 [▲][▼]キー > [DHCP] > [OK]キー > [▲][▼]キー > [設定しない] > [OK]キー
- 2 [▲][▼]キー > [IPアドレス] > [OK]キー
- 3 IPアドレスを入力します。

参考

入力できるIPアドレスは次のとおりです。

IPアドレス:000~255

テンキーを使うか、[▲]または[▼]キーを選択して、数値を入力します。

[◀]または[▶]キーを選択すると、入力位置が左右に移動して、ハイライト表示されます。

- 4 [OK]キーを選択します。
- 5 [▲][▼]キー > [サブネットマスク] > [OK]キー
- 6 サブネットマスクを入力します。

参考

入力できるサブネットマスクは次のとおりです。

サブネットマスク:000~255

テンキーを使うか、[▲]または[▼]キーを選択して、数値を入力します。

[◀]または[▶]キーを選択すると、入力位置が左右に移動して、ハイライト表示されます。

- 7 [OK]キーを選択します。
- 8 [▲][▼]キー > [デフォルトゲートウェイ] > [OK]キー
- 9 デフォルトゲートウェイを入力します。

参考

入力できるデフォルトゲートウェイは次のとおりです。

デフォルトゲートウェイ:000~255

テンキーを使うか、[▲]または[▼]キーを選択して、数値を入力します。

[◀]または[▶]キーを選択すると、入力位置が左右に移動して、ハイライト表示されます。

- 10 [OK]キーを選択します。
- 11 [▲][▼]キー > [Auto-IP] > [OK]キー
- 12 [設定しない] > [OK]キー

DNSサーバーを設定する場合

次の場合は、DNSサーバーのIPアドレスを設定してください。

- 「DHCP」設定を [使用しない] でホスト名を使用する場合
- DHCPから自動的に付与されるDNSサーバーのIPアドレス以外のDNSサーバーを使用する場合

1 [▲][▼]キー > [DNSサーバー] > [OK]キー

2 [▲][▼]キー > [自動(DHCP)] または [Manual] > [OK]キー

[Manual]を選択した場合

「プライマリーサーバー」と「セカンダリーサーバー」を入力してください。



参考

入力できるプライマリーサーバーとセカンダリーサーバーは次のとおりです。

プライマリーサーバー:000~255

セカンダリーサーバー:000~255

テンキーを使うか、[▲]または[▼]キーを選択して、数値を入力します。

[◀]または[▶]キーを選択すると、入力位置が左右に移動して、ハイライト表示されます。



重要

設定変更後にシステムメニューからネットワークの再起動を行うか、電源のOFF/ONを行います。

▶ [ネットワークの再起動 \(8-27ページ\)](#)



参考

設定するIPアドレスは、ネットワーク管理者に依頼してあらかじめ準備しておいてください。

以下の場合、Command Center RXでDNSサーバーのIPアドレスを設定してください。

- 「DHCP」設定を [設定しない] でホスト名を使用する場合
- DHCPから自動的に付与されるDNSサーバーのIPアドレス以外のDNSサーバーを使用する場合

DNSサーバーのIPアドレスの設定については、次を参照してください。

▶ [Command Center RX操作手順書](#)

ワイヤレスネットワークを設定する

オプションのワイヤレスインターフェイスキット (IB-36およびIB-51) を本機に装着して接続設定をすると、ワイヤレスネットワーク (無線LAN) 環境で印刷および送信ができるようになります。

➔ [IB-36 <ワイヤレスインターフェイスキット> \(11-6ページ\)](#)

➔ [IB-51 <ワイヤレスインターフェイスキット> \(11-5ページ\)](#)

次の設定方法があります。

設定方法	説明	参照ページ
本機の操作パネルからの設定	システムメニューから接続設定をする場合は、Wi-Fi設定またはワイヤレスネットワークを使用します。	Wi-Fi設定 (8-17ページ)
Wi-Fiセットアップツールの使用	Product Libraryに収録されているツールです。ウィザードに従って設定できます。	Wi-Fi セットアップツールで接続の設定をする (2-19ページ)
ウェブページからの設定	IB-36の場合はCommand Center RXから設定できます。	Command Center RX 操作手順書
	IB-51の場合は専用のウェブページから設定できます。	IB-51使用説明書
IB-51セットアップユーティリティの使用	IB-51に同梱のCDに収録されているセットアップツールです。WindowsとMac OS Xのどちらでも使用できます。	IB-51使用説明書

参考

オプションのネットワークインターフェイスキット (IB-50) およびワイヤレスネットワークインターフェイスキット (IB-36またはIB-51) を装着して、有線以外のネットワークインターフェイスに切り替えたい場合は、「優先ネットワーク」で適切な設定値に変更してください。

➔ [優先ネットワーク \(8-27ページ\)](#)

Wi-Fi セットアップ ツールで接続の設定をする

Wi-Fi セットアップツールからのWi-Fi設定情報を本機に送るために、本機とローカル接続をする必要があります。ローカル接続の方法として、有線接続と無線接続 (Wi-Fiダイレクト) の2つがあります。

参考

- Wi-Fiダイレクトを使用するには、Wi-Fiダイレクトで本機とコンピューターを接続する前に 操作パネルからWi-Fiダイレクトを有効 ([使用する] を選択) にし、ネットワークを再起動していることを確認してください。
- ネットワークケーブルを使って直接本機に接続すると、Auto-IPアドレス (リンクローカルアドレス) が本機とコンピューターに割り当てられます。本機は、初期値としてAuto-IPアドレスを適用します。
- 接続するパソコンがWPSに対応しているか確認してください。対応している場合、本機の操作パネルから設定を行ってください。

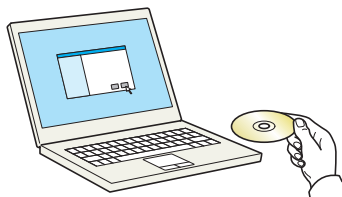
➔ [Wi-Fi設定 \(8-17ページ\)](#)

ネットワークケーブルを使用して有線で接続する

1 本機とパソコンを接続する

- 1 本機が起動している状態で、コンピューターと本機を直接ネットワークケーブルで接続します。
- 2 コンピューターの電源をオンにします。
本機とコンピューターのIPアドレス(リンクローカルアドレス)がそれぞれ自動的に生成されます。

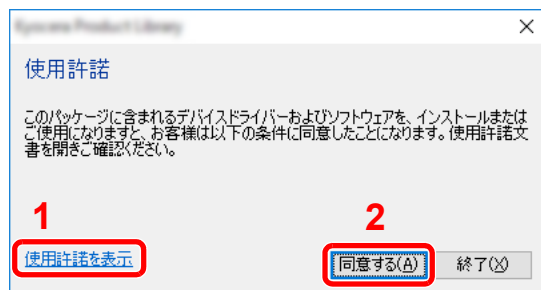
2 DVDを挿入する



参考

- ソフトウェアをインストールするときは、管理権限でログオンする必要があります。
- 「新しいハードウェアの検索ウィザード」が表示された場合、[キャンセル]をクリックしてください。
- 自動再生画面が表示されたら、[setup.exeの実行]をクリックしてください。
- ユーザーアカウント制御画面が表示された場合、[はい]をクリックしてください。

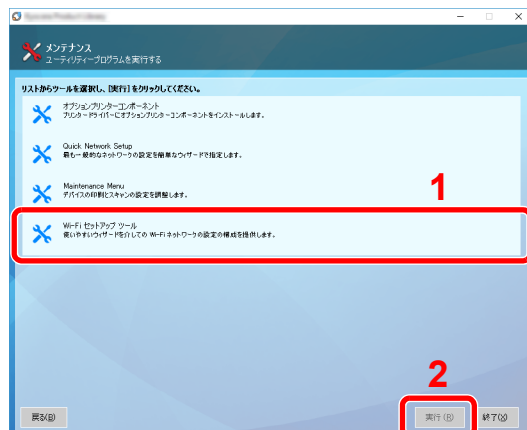
3 画面を表示する



- 1 [使用許諾を表示]をクリックして、使用許諾契約をお読みください。
- 2 [同意する]をクリックします。

4 [メンテナンス]を選択する

5 [Wi-Fi セットアップ ツール] > [実行]



6 設定する

1 [WPSを使用しません] > [次へ] > [次へ]

2 [LANケーブル] > [次へ] > [次へ]

3 [簡単設定] > [次へ]

本機が検出されます。



参考

- Wi-Fiセットアップツールで本機を1台だけ検索できます。検索に時間がかかる場合があります。
- 本機が検出されない場合は、[詳細設定] > [次へ]の順に選択します。本機の検出方法から[エクスプレス]または[カスタム]を選択し、検出方法としてIPアドレスやホスト名を指定することができます。

4 本機を選択 > [次へ]

5 [認証モード]から[デバイス設定を使用します。]を選択し、[ログインユーザー名]および[ログインパスワード](ともにAdmin)を入力 > [次へ]

6 通信設定を行い、[次へ]をクリックします。

7 必要に応じてアクセスポイントの設定を変更 > [次へ]

ネットワークが設定されます。

Wi-Fiダイレクトを使用して無線で接続する

1 画面を表示する

[メニュー]キー > [▲][▼]キー > [ネットワーク] > [OK]キー > [▲][▼]キー > [Wi-Fiダイレクト設定] > [OK]キー > [▲][▼]キー > [Wi-Fiダイレクト] > [OK]キー

2 設定する

[▲][▼]キー > [設定する] > [OK]キー

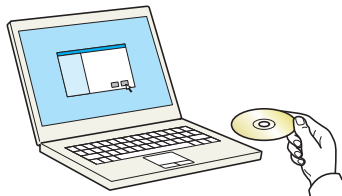
3 ネットワークを再起動する

[メニュー]キー > [▲][▼]キー > [ネットワーク] > [OK]キー > [▲][▼]キー > [ネットワークの再起動] > [OK]キー > [はい]

4 パソコンまたは携帯端末を本機に接続する

➔ [Wi-Fiダイレクトを設定する \(2-24ページ\)](#)

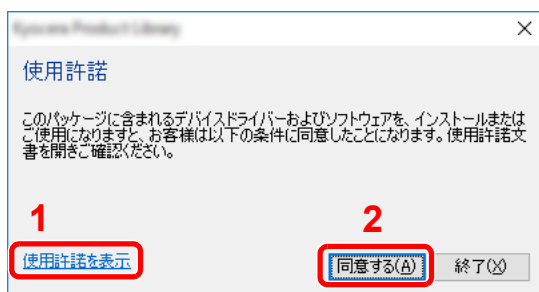
5 DVDを挿入する



参考

- ソフトウェアをインストールするときは、管理権限でログオンする必要があります。
- 「新しいハードウェアの検索ウィザード」が表示された場合、[キャンセル]をクリックしてください。
- 自動再生画面が表示されたら、[setup.exeの実行]をクリックしてください。
- ユーザーアカウント制御画面が表示された場合、[はい]をクリックしてください。

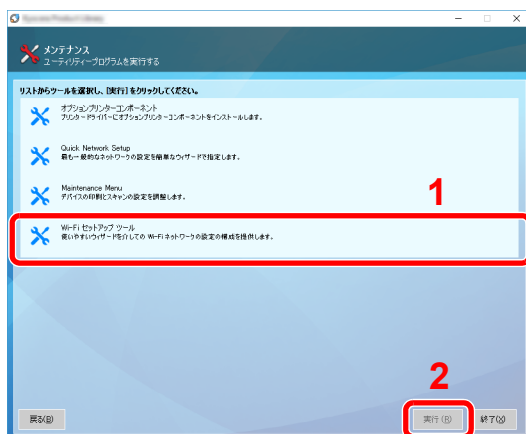
6 画面を表示する



- 1 [使用許諾を表示]をクリックして、使用許諾契約をお読みください。
- 2 [同意する]をクリックします。

7 [メンテナンス]を選択する

8 [Wi-Fi セットアップ ツール] > [実行]



9 設定する

- 1 [WPSを使用しません] > [次へ] > [次へ]
- 2 [Wi-Fi Direct] > [次へ] > [次へ]
- 3 [詳細設定] > [次へ]
本機の検出方法から[エクスプレス]または[カスタム]を選択します。検出方法としてIPアドレスやホスト名を指定することができます。
- 4 本機を選択 > [次へ]
- 5 [認証モード]から[デバイス設定を使用します。]を選択し、[ログインユーザー名]および[ログインパスワード](ともにAdmin)を入力 > [次へ]
- 6 通信設定を行い、[次へ]をクリックします。
- 7 必要に応じてアクセスポイントの設定を変更 > [次へ]
ネットワークが設定されます。

Wi-Fiダイレクトを設定する

オプションのワイヤレスインターフェイスキット (IB-36) を本機に装着して接続設定をすると、Wi-Fiダイレクト環境で印刷ができるようになります。次の設定方法があります。

本機の操作パネルから接続の設定をする

Wi-Fiダイレクト対応のパソコンまたは携帯端末に接続する

1 画面を表示する

[メニュー]キー > [▲][▼]キー > [ネットワーク] > [OK]キー > [▲][▼]キー > [Wi-Fiダイレクト設定] > [OK]キー > [▲][▼]キー > [Wi-Fiダイレクト] > [OK]キー

2 設定する

[▲][▼]キー > [設定する] > [OK]キー

3 ネットワークを再起動する

[メニュー]キー > [▲][▼]キー > [ネットワーク] > [OK]キー > [▲][▼]キー > [ネットワークの再起動] > [OK]キー > [はい]

4 コンピューターまたは携帯端末から本機を選択する

操作パネルで確認メッセージが表示された場合は、[はい]を選択してください。

本機とパソコンまたは携帯端末のネットワークが設定されます。

Wi-Fiダイレクト未対応のパソコンまたは携帯端末に接続する

iOSの携帯端末に接続する例で説明します。

1 画面を表示する

[メニュー]キー > [▲][▼]キー > [ネットワーク] > [OK]キー > [▲][▼]キー > [Wi-Fiダイレクト設定] > [OK]キー > [▲][▼]キー > [Wi-Fiダイレクト] > [OK]キー

2 設定する

[▲][▼]キー > [設定する] > [OK]キー

3 ネットワークを再起動する

[メニュー]キー > [▲][▼]キー > [ネットワーク] > [OK]キー > [▲][▼]キー > [ネットワークの再起動] > [OK]キー > [はい]

4 [状況確認] > [▲][▼]キー > [Wi-Fiダイレクト] > [OK]キー

5 [▲][▼]キー > [詳細情報] > [OK]キー

6 [◀][▶]キーでネットワーク名(SSID)、パスワード、IPアドレスを確認し、メモする

7 携帯端末を設定する

- 1 [設定] > [Wi-Fi]
- 2 リストから、手順6で表示されたネットワーク名 (SSID) を選択します。
- 3 手順6でメモしたパスワードを入力 > [接続]
本機とパソコンまたは携帯端末のネットワークが設定されます。

プッシュボタンで設定する

パソコンや携帯端末がWi-Fiダイレクト未対応でWPSに対応している場合、プッシュボタンを操作してネットワークを設定できます。

1 画面を表示する

[メニュー]キー > [▲][▼]キー > [ネットワーク] > [OK]キー > [▲][▼]キー > [Wi-Fiダイレクト設定] > [OK]キー > [▲][▼]キー > [Wi-Fiダイレクト] > [OK]キー

2 設定する

[▲][▼]キー > [設定する] > [OK]キー

3 ネットワークを再起動する

[メニュー]キー > [▲][▼]キー > [ネットワーク] > [OK]キー > [▲][▼]キー > [ネットワークの再起動] > [OK]キー > [はい]

4 [状況確認] > [▲][▼]キー > [Wi-Fiダイレクト] > [OK]キー > [プッシュボタン接続] > [OK]キー

5 接続するパソコンまたは携帯端末のプッシュボタンを押す > [次へ]

本機とパソコンまたは携帯端末のネットワークが設定されます。

📌 重要

Wi-Fiダイレクトで一度に接続できる端末は3台までです。Wi-Fiダイレクト対応のパソコンまたは携帯端末がすでに接続されているときにほかの端末を接続したい場合は、先に接続された端末のネットワークを切断する必要があります。切断する方法は次のとおりです。

- パソコンまたは携帯端末からネットワークを切断する
- 操作パネルですべて切断する

[Wi-Fiダイレクト]キー > [▲][▼]キー > [接続状況] > [OK]キー > [メニュー] > [▲][▼]キー > [すべて切断] > [OK]キー

- システムメニューから自動切断時間を設定する

➔ [Wi-Fiダイレクト設定 \(8-16ページ\)](#)

- Command Center RXから自動切断時間を設定する

➔ [Command Center RX操作手順書](#)

省エネ機能について

本機は、最後に使用してから一定時間経過すると、自動的に消費電力を最小にする「スリープ」に移行します。

スリープとオートスリープ

参考

ユーザー管理が有効の場合、管理者の権限でログインすると変更できます。
ユーザー管理が無効の場合、ユーザー認証画面が表示されます。ログインユーザー名とログインパスワードを入力し、[ログイン]を選択してください。
ログインユーザー名とログインパスワードの工場出荷時の値は下記が設定されています。

	ECOSYS P3145dn	ECOSYS P3160dn
ログインユーザー名:	4500	6000
ログインパスワード:	4500	6000

オートスリープ

一定時間操作がないと自動でスリープ状態に切り替わる機能です。切り替わる時間は、工場出荷時で1分です。

本機を使用するときは、次の操作を行ってください。

- [OK]キーを選択する。

ECOSYS P3145dnは15秒以内、ECOSYS P3160dnは25秒以内で再び使用できるようになります。

外気など周囲の環境条件によっては時間が長くなる場合があります。

スリープ状態に切り替わる時間を設定する操作手順は次のとおりです。

1 画面を表示する

[メニュー]キー > [▲][▼]キー > [共通設定] > [OK]キー > [▲][▼]キー > [タイマー設定] > [OK]キー > [▲][▼]キー > [スリープ時間] > [OK]キー

2 設定する

- 1 スリープ時間を入力します。

参考

1～120分の間で設定できます。
テンキーを使うか、[▲]または[▼]キーを選択して、数値を入力します。

- 2 [OK]キーを選択します。

スリープレベル(節電優先と復帰優先)

スリープは、節電優先と復帰優先の2つのモードに切り替えることができます。初期設定は、節電優先モードです。

節電優先とは、復帰優先よりもさらに消費電力を抑えた状態で、機能ごとにスリープモードを働かせるかを設定できます。ICカードも認識しません。

参考

オプションのネットワークインターフェイスキットを装着しているときは、表示されません。

スリープレベルを選択して、各機能で節電優先を使用する操作手順は次のとおりです。

1 画面を表示する

[メニュー]キー > [▲][▼]キー > [共通設定] > [OK]キー > [▲][▼]キー > [タイマー設定] > [OK]キー > [▲][▼]キー > [スリープレベル設定] > [OK]キー > [▲][▼]キー > [スリープレベル] > [OK]キー

2 スリープレベルを選択する

[▲][▼]キー > [復帰優先]または[節電優先] > [OK]キー

[節電優先]を設定した場合は、次の手順に進んで、機能別に節電優先モードに移行させるかどうかを設定してください。

3 スリープ条件を設定する

1 [▲][▼]キー > [状態] > [OK]キー

2 設定する機能を選択し、[OK]キーを選択します。

[ICカードリーダ接続時]はオプションのICカード認証キットを起動している場合に表示されます。

3 [▲][▼]キー > [使用しない]または[使用する] > [OK]キー

手順3-2と3-3を繰り返して他の機能についても設定します。

ソフトウェアをインストールする

本機でプリンター機能を使用する場合、DVD (Product Library) から必要なソフトウェアをインストールします。

収録ソフトウェア (Windows)

インストール方法は、[エクスプレスインストール]と[カスタムインストール]の2通りから選ぶことができます。[エクスプレスインストール]が標準のインストール方法になります。[エクスプレスインストール]でインストールされないものは、[カスタムインストール]でインストールしてください。

[カスタムインストール]でのインストールについては、次を参照してください。

➔ [カスタムインストールの場合 \(2-31ページ\)](#)

ソフトウェア	説明	エクスプレスインストール
KXドライバー (KX DRIVER)	パソコン上のデータを本機で印刷するためのドライバーです。1つのドライバーで、複数のページ記述言語 (PCL XL、KPD Lなど) をサポートします。本機の持つ機能を最大限に活かしてご利用いただけるプリンタードライバーです。 PDFデータを作成する場合はこのドライバーを使用してください。	○
KX XPSプリンタードライバー (KX XPS DRIVER)	マイクロソフト社が開発したXPS (XML Paper Specification) フォーマットに対応したプリンタードライバーです。	—
Mini プリンタードライバー (PCL/KPD L) (KPD L mini-driver/PCL mini-driver)	PCL、KPD LのそれぞれをサポートしたMicrosoft Mini Driver形式のドライバーです。本機の持つ機能やオプション類の機能のうち、本ドライバーでは使用できる機能に制限があります。	—
KYOCERA Net Viewer	ネットワーク上の本機をモニターすることのできるユーティリティです。	—
Status Monitor	本機の状態を監視し、報告するユーティリティです。	○
KYOCERA Net Direct Print	Adobe Acrobat/Reader を起動せずに、PDF ファイルを印刷することができます。	—
フォント (FONTS)	本機の内蔵フォントをアプリケーションソフトで使用するための表示フォントです。	○

参考

ソフトウェアをインストールするときは、管理権限でログオンする必要があります。

Windowsにソフトウェアをインストールする

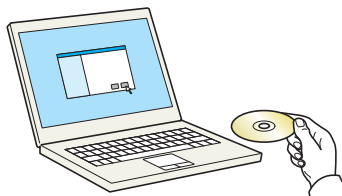
エクスプレスインストールの場合

ここでは、Windows 10に[エクスプレスインストール]でインストールする場合を例に説明します。

[カスタムインストール]でのインストールについては、次を参照してください。

▶ [カスタムインストールの場合 \(2-31ページ\)](#)

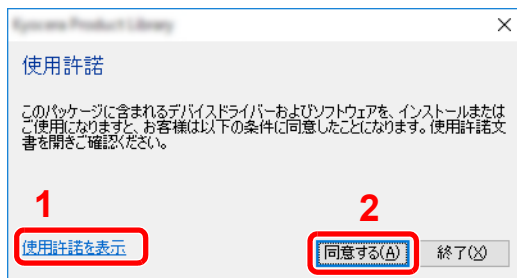
1 DVDを挿入する



参考

- ソフトウェアをインストールするときは、管理権限でログオンする必要があります。
- 「新しいハードウェアの検索ウィザード」が表示された場合、[キャンセル]をクリックしてください。
- 自動再生画面が表示されたら、[setup.exeの実行]をクリックしてください。
- ユーザーアカウント制御画面が表示された場合、[はい]をクリックしてください。

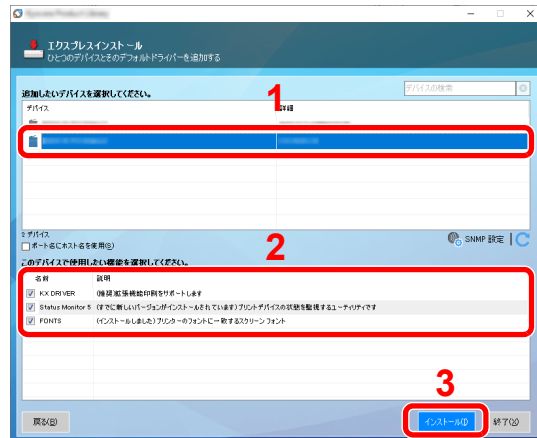
2 画面を表示する



- 1 [使用許諾を表示]をクリックして、使用許諾契約をお読みください。
- 2 [同意する]をクリックします。

3 [エクスプレスインストール]を選択する

4 インストールする



本機のモデル名を選択します。[ポート名にホスト名を使用]を選択して、標準TCP/IPポートのホスト名を使用するように設定することもできます。(USB接続は利用できません。)

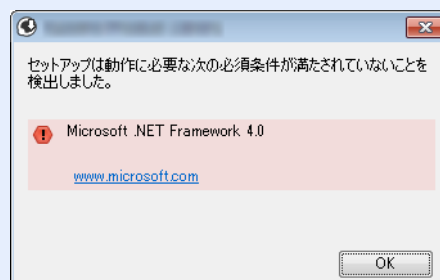
[インストール]をクリックすると、データ収集の協力をお願いする画面が表示されます。いずれかの回答を選択して、[OK]をクリックしてください。

重要

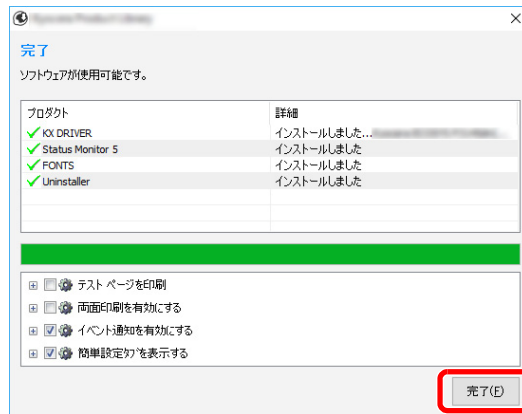
Wi-FiまたはWi-Fiダイレクトが使用できる状態に設定されている場合は、ポート名に必ずIPアドレスを指定ください。ホスト名を指定するとインストールが失敗することがあります。

参考

- 本機の電源が切れている場合、本機は検出されません。本機が検出されない場合、本機とパソコンがネットワークまたはUSBケーブルで接続され、本機の電源が入っていることを確認して、**C**(更新)をクリックしてください。
- Windowsセキュリティ画面が表示された場合、[このドライバーソフトウェアをインストールします]をクリックしてください。
- Windows 8より前のバージョンのWindowsにステータスマニターをインストールする場合、あらかじめMicrosoft .NET Framework 4.0のインストールが必要です。



5 インストールを終了する



「ソフトウェアが使用可能です。」と表示されたら、ソフトウェアを使用できます。テストページを印刷するには、「テストページを印刷」のチェックボックスをクリックし、本機を選択します。

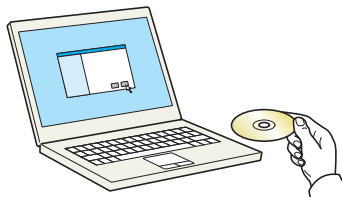
[完了]をクリックすると、インストールウィザードは終了します。

画面の指示に従い、必要に応じてシステムを再起動してください。これで、ソフトウェアのインストール作業は終了です。

カスタムインストールの場合

ここでは、Windows 10に[カスタムインストール]でインストールする場合を例に説明します。

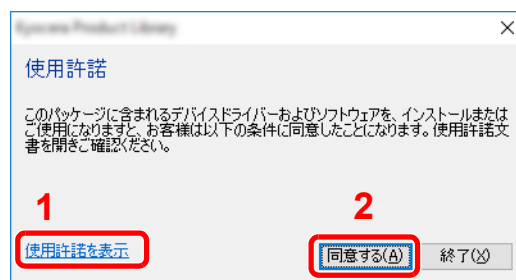
1 DVDを挿入する



参考

- ソフトウェアをインストールするときは、管理権限でログオンする必要があります。
- 「新しいハードウェアの検索ウィザード」が表示された場合、[キャンセル]をクリックしてください。
- 自動再生画面が表示されたら、[setup.exeの実行]をクリックしてください。
- ユーザーアカウント制御画面が表示された場合、[はい]をクリックしてください。

2 画面を表示する

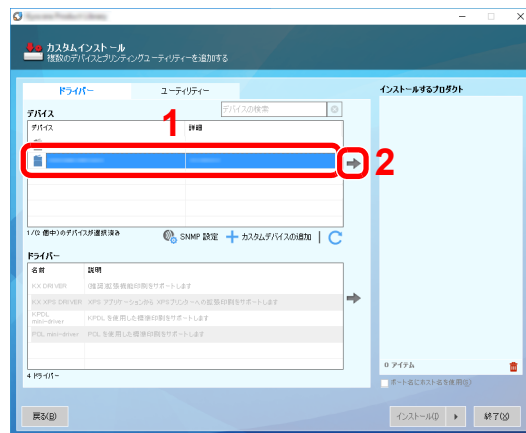


- 1 [使用許諾を表示]をクリックして、使用許諾契約をお読みください。
- 2 [同意する]をクリックします。

3 [カスタムインストール]を選択する

4 インストールする

- 1 インストールするデバイスを選択します。



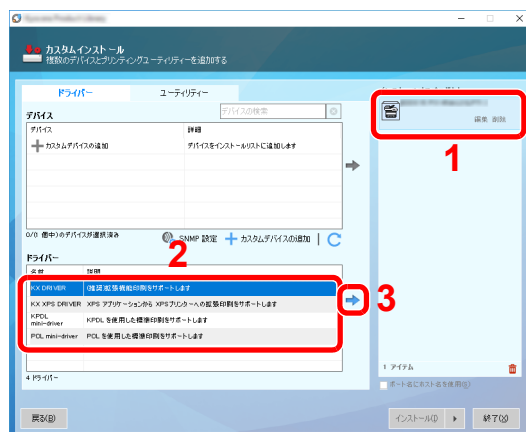
重要

Wi-FiまたはWi-Fiダイレクトが使用できる状態に設定されている場合は、ポート名に必ずIPアドレスを指定ください。ホスト名を指定するとインストールが失敗することがあります。

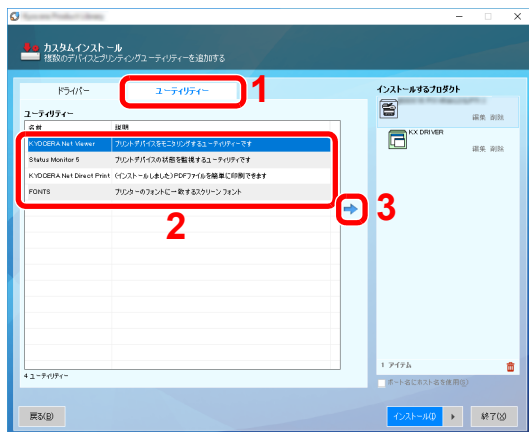
参考

- 本機の電源が切れている場合、本機は検出されません。本機が検出されない場合、本機とパソコンがネットワークまたはUSBケーブルで接続され、本機の電源が入っていることを確認して、C(更新)をクリックしてください。
- 目的のデバイスが表示されないときは、[カスタムデバイスの追加]を選択して使用したいデバイスを直接選びます。

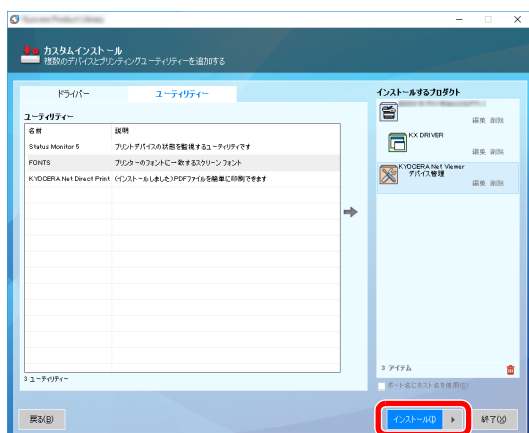
- 2 インストールするドライバーを選択します。



- 3 [ユーティリティ]タブをクリックして、インストールするユーティリティを選択します。



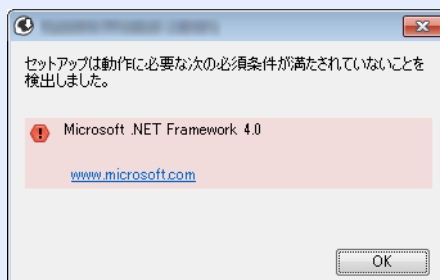
- 4 [インストール]をクリックします。



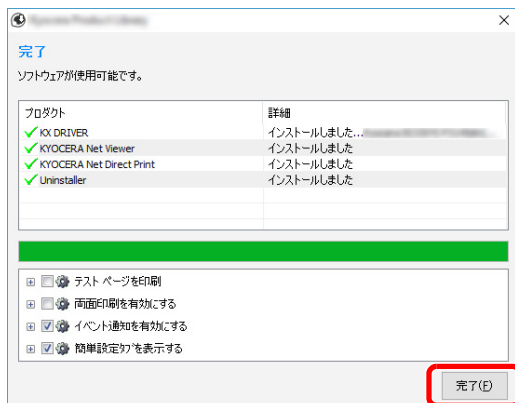
[インストール]をクリックすると、データ収集の協力をお願いする画面が表示されます。いずれかの回答を選択して、[OK]をクリックしてください。

参考

Windows 8より前のバージョンのWindowsにステータスマニターをインストールする場合、あらかじめMicrosoft .NET Framework 4.0のインストールが必要です。



5 インストールを終了する



「ソフトウェアが使用可能です。」と表示されたら、ソフトウェアを使用できます。テストページを印刷するには、「テストページを印刷」のチェックボックスをクリックし、本機を選択します。

[完了]をクリックすると、インストールウィザードは終了します。

画面の指示に従い、必要に応じてシステムを再起動してください。これで、ソフトウェアのインストール作業は終了です。

ソフトウェアをアンインストールする

Product Libraryでインストールしたソフトウェアを削除するときは、以下の手順で行ってください。

参考

ソフトウェアをアンインストールするときは、管理権限でログオンする必要があります。

1 画面を表示する

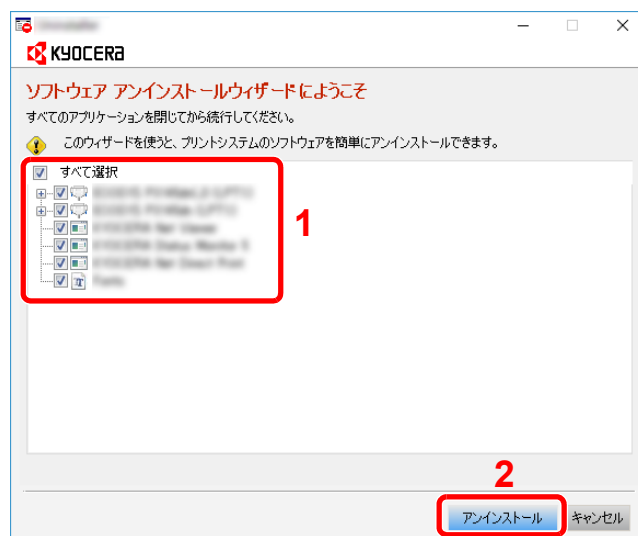
タスクバーから検索ボックスをクリック→検索欄に「プロダクトライブラリーのアンインストール」と入力します。検索された一覧の中から[プロダクトライブラリーのアンインストール]を選択します。ソフトウェア アンインストールウィザードが表示されます。

参考

- Windows 8.1の場合は、デスクトップのチャームから[検索]をクリックし、検索欄に「プロダクトライブラリーのアンインストール」と入力します。検索された一覧の中から[プロダクトライブラリーのアンインストール]を選択します。ソフトウェア アンインストールウィザードが表示されます。
- Windows 7の場合は、Windowsの[スタート]ボタン→[すべてのプログラム]→[Kyocera]→[プロダクトライブラリーのアンインストール]を選択してください。

2 アンインストールする

削除するソフトウェアのチェックボックスにチェックを入れます。



3 アンインストールを終了する

画面の指示に従い、必要に応じてシステムを再起動してください。これでソフトウェアのアンインストール作業は終了です。

参考

- ソフトウェアのアンインストールはProduct Libraryを使って行うことも可能です。
- Product Libraryの画面で[アンインストール]を選択し、画面の表示に従ってソフトウェアをアンインストールします。

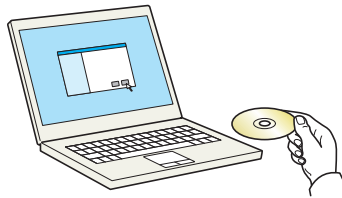
Macintoshにインストールする

Macintoshでは、本機のプリンター機能が使用できます。

参考

- ソフトウェアをインストールするときは、管理者の権限でログインする必要があります。
- Macintoshでインストールする場合は、本機のエミュレーションを[KPDL]または[KPDL(自動)]に設定してください。
- ▶ [印刷設定 \(8-11ページ\)](#)
- Bonjourで接続する場合は、本機のネットワーク設定でBonjourを有効にしてください。
- ▶ [Bonjour \(8-21ページ\)](#)
- 名前とパスワードの入力画面が表示された場合は、OSにログインするときに入力した名前とパスワードを入力してください。
- AirPrintを使用して印刷等を行う場合は、ソフトウェアのインストールは不要です。

1 DVDを挿入する



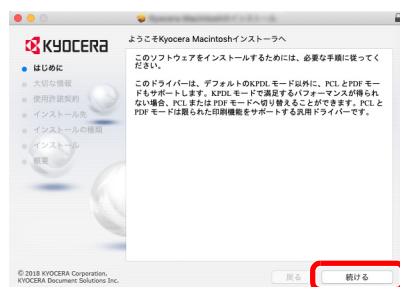
[Kyocera]アイコンをダブルクリックしてください。

2 画面を表示する



使用しているOSのバージョンのフォルダーを開き、[Kyocera OS X x.x Japanese]をダブルクリックします。

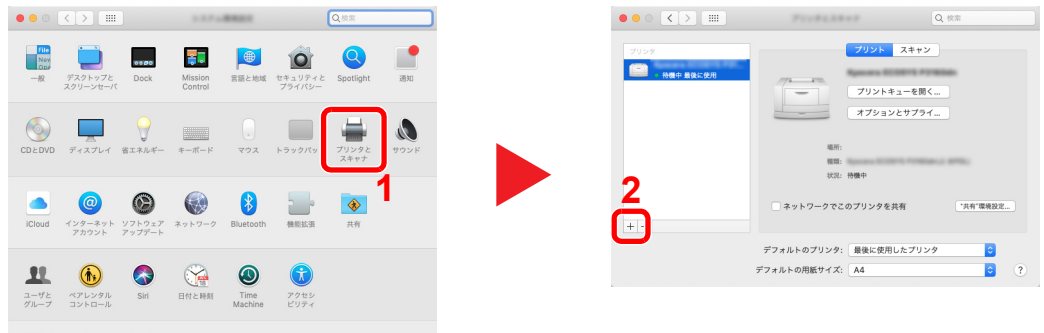
3 インストールする



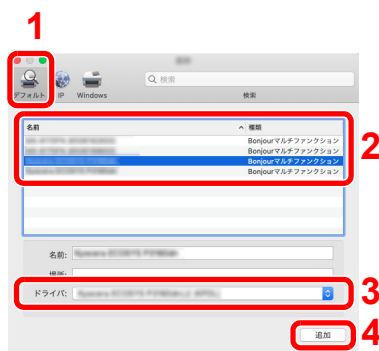
インストールプログラムの表示に従ってプリンタードライバーをインストールします。以上でプリンタードライバーのインストールは完了です。USB接続の場合は、自動的に本機の認識と接続が行われます。ネットワーク接続の場合は、続けてプリンターの設定を行ってください。

4 設定する

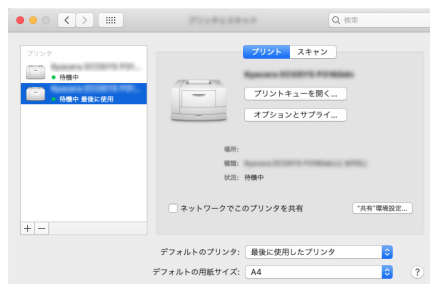
- 1 システム環境設定画面を開き、プリンターを追加します。



- 2 [デフォルト]を選択し、「名前」に表示された項目をクリックした後、ドライバーを選択します。



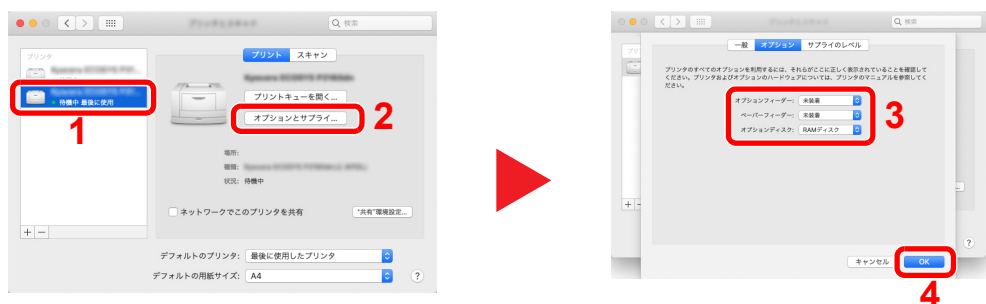
- 3 設定したプリンターが追加されます。



参考

IPアドレスを入力する場合は、[IP]を選択し、ホスト名またはIPアドレスを入力してください。「名前」には、「アドレス」に入力した番号が自動的に入ります。必要に応じて変更してください。

- 4 新しく追加されたプリンターを選択し、[オプションとサプライ]をクリックして本機に装備されているオプションを選択します。



カウンターの確認

印刷枚数を参照します。

1 画面を表示する

[メニュー]キー > [▲][▼]キー > [カウンター] > [OK]キー

2 カウンターを確認する

確認したい項目を選択して、[OK]キーを選択します。

管理者に準備していただきたいこと

本機の管理者は、この章で説明していること以外に、下記の内容を確認の上必要な設定を行ってください。

セキュリティを強化するには

本機は、機器管理者の権限を持つユーザーと、管理者の権限を持つユーザーがそれぞれ1人工場出荷時に登録されています。このユーザーでログインすると、すべての設定が可能になりますので、ログインユーザー名やログインパスワードを変更してください。

また、本機はユーザー認証機能を搭載しており、設定することで、登録されたログインユーザー名とパスワードを持っている人しか本機を使えないようにすることができます。

➔ [9 ユーザー認証、集計管理\(ユーザー管理、部門管理\) \(9-1ページ\)](#)

強化したいこと	機能名	参照ページ
本機を使用するユーザーを制限したい	ユーザー管理	9-2ページ
	オートパネルリセット	8-33ページ
	ICカード設定 ^{*1}	9-10ページ
本機に保存した文書を他のユーザーに操作させたくない	ユーザーボックス ^{*2}	5-5ページ
本機に保存したデータの流出を防ぎたい	上書き消去 ^{*3}	データ暗号化／上書き消去使用説明書参照
	暗号化 ^{*3}	
本機を廃棄するとき、本機内のデータを完全に削除したい	セキュリティデータ消去	8-37ページ
傍受、盗聴から、通信内容を保護したい	IPP over SSL	8-23ページ
	HTTPS	8-24ページ
	SMTPセキュリティ	Command Center RX操作手順書参照
	POP3セキュリティ	Command Center RX操作手順書参照
	IPSec	8-21ページ
	SNMPv3	8-22ページ

*1 オプションのICカード認証キットが必要です。

*2 オプションのSSDが必要です。

*3 セキュリティ機能を起動する必要があります。

Command Center RXとは

本機をネットワークに接続してご使用の場合、Command Center RXを使用してさまざまな設定を行うことができます。ここでは、Command Center RXへのアクセス手順と、セキュリティ設定、ホスト名の変更方法などについて説明します。

▶ Command Center RX操作手順書

参考

Command Center RXのすべてのページにアクセスするには、ユーザー名とパスワードを入力し、ログインする必要があります。管理者権限を持つユーザーでログインすると、文書ボックスを含めたすべての操作が可能です。管理者権限を持つデフォルトユーザーの工場出荷時の値は、次のとおりです(大文字・小文字は区別されます)。

ログインユーザー名: Admin

ログインパスワード: Admin

管理者と一般ユーザーがCommand Center RXで設定できる項目は次のとおりです。

項目	説明	管理者	一般ユーザー
デバイス情報	本機の構成を確認できます。	○	○
ジョブ状況	印刷およびジョブ履歴を含むすべてのデバイスのジョブ情報が表示されます。	○	○
文書ボックス	文書ボックスの追加や削除、または文書ボックス内の文書の削除などを行います。	○	○ ^{*1}
デバイス設定	本機の詳細設定を行います。	○	-
機能設定	機能の詳細設定を行います。	○	-
ネットワーク設定	ネットワークの詳細設定を行います。	○	-
セキュリティ設定	セキュリティの詳細設定を行います。	○	-
管理設定	管理の詳細設定を行います。	○	-

*1 ログインするユーザーの権限により、設定できる項目に制限があります。

Command Center RX へアクセスする

1 画面を表示する

- 1 Webブラウザを起動します。
- 2 アドレスバーまたはロケーションバーに本機のIPアドレスまたはホスト名を入力します。
本機のIPアドレスまたはホスト名を確認するためにステータスページを印刷します。
[メニュー]キー > [▲][▼]キー > [レポート] > [OK]キー > [▲][▼]キー > [レポート印刷] > [OK]キー > [▲][▼]キー > [ステータスページ] > [OK]キー > [はい]

例) https://192.168.48.21/ (IPアドレスの場合)

https://MFP001 (ホスト名がMFP001の場合)



本機およびCommand Center RXに関する一般情報と現在の状態が、Webページに表示されます。

参考

「このWeb サイトのセキュリティ証明書には問題があります」の画面が表示された場合、証明書の設定をしてください。

▶ Command Center RX操作手順書

または、証明書を設定しないでこのまま続行することもできます。

2 設定する

画面左のナビゲーションバーから項目を選択してください。

参考

Command Center RXのすべてのページにアクセスするには、ユーザー名とパスワードを入力し、ログインする必要があります。管理者権限を持つユーザーでログインすると、文書ボックスを含めたすべての操作が可能です。管理者権限を持つデフォルトユーザーの工場出荷時の値は、次のとおりです(大文字・小文字は区別されます)。

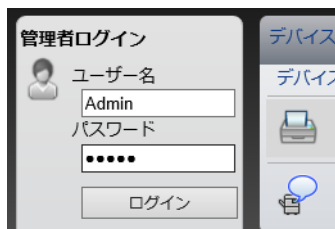
ログインユーザー名: Admin

ログインパスワード: Admin

セキュリティ設定を変更する

1 画面を表示する

- 1 Webブラウザを起動します。
- 2 アドレスバーまたはロケーションバーに本機のIPアドレスまたはホスト名を入力します。
本機のIPアドレスまたはホスト名を確認するためにステータスページを印刷します。
[メニュー]キー > [▲][▼]キー > [レポート] > [OK]キー > [▲][▼]キー > [レポート印刷] > [OK]キー > [▲][▼]キー > [ステータスページ] > [OK]キー > [はい]
- 3 管理者の権限でログインします。



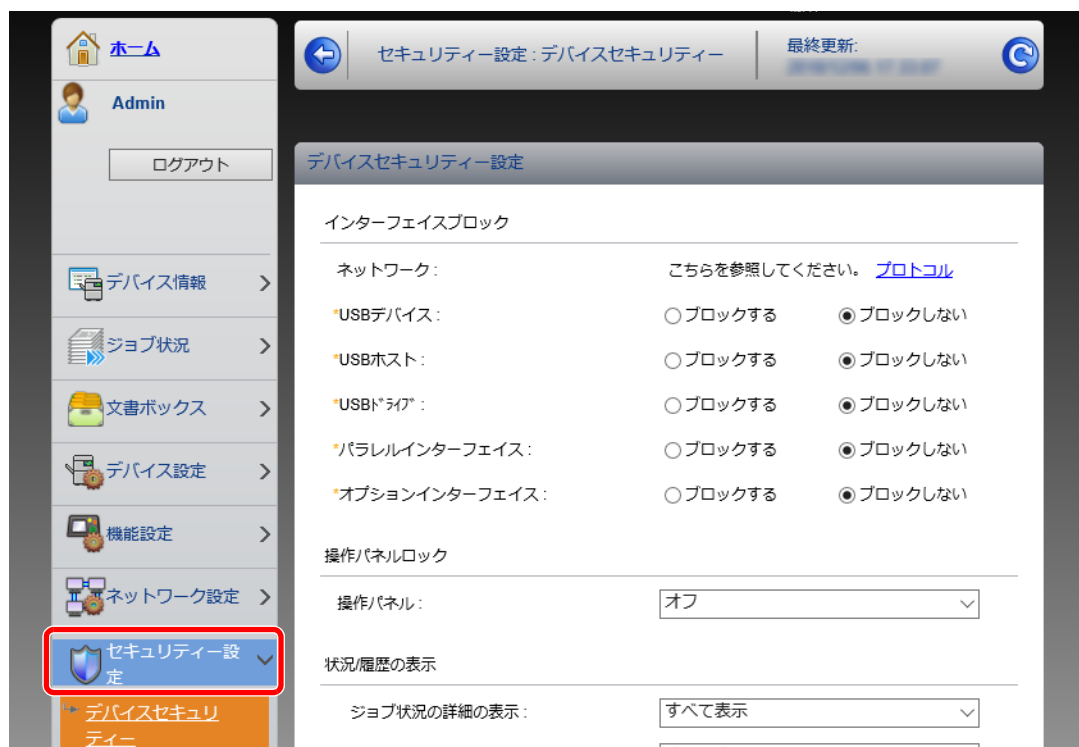
管理者権限を持つデフォルトユーザーの工場出荷時の値は、次のとおりです (大文字・小文字は区別されます)。

ログインユーザー名: Admin
ログインパスワード: Admin

- 4 [セキュリティ設定]をクリックします。

2 設定する

[セキュリティ設定]メニューから設定したい項目を選択して、設定を行います。



参考

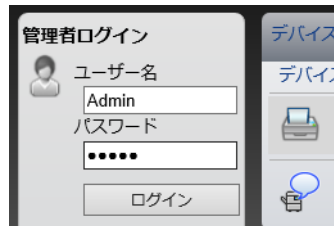
証明書に関する設定については、次を参照してください。

▶ [Command Center RX操作手順書](#)

デバイス情報を変更する

1 画面を表示する

- 1 Webブラウザを起動します。
- 2 アドレスバーまたはロケーションバーに本機のIPアドレスまたはホスト名を入力します。
本機のIPアドレスまたはホスト名を確認するためにステータスページを印刷します。
[メニュー]キー > [▲][▼]キー > [レポート] > [OK]キー > [▲][▼]キー > [レポート印刷] > [OK]キー > [▲][▼]キー > [ステータスページ] > [OK]キー > [はい]
- 3 管理者の権限でログインします。



管理者権限を持つデフォルトユーザーの工場出荷時の値は、次のとおりです(大文字・小文字は区別されます)。

ログインユーザー名: Admin
ログインパスワード: Admin

- 4 [デバイス設定]メニューの[システム]をクリックします。



2 設定する

デバイス情報を入力して、[設定]をクリックします。

 **重要**

設定変更後にネットワークの再起動、または電源のOFF/ONが必要です。

[管理設定]メニューの[リセット]をクリックし、「再起動」の[ネットワークの再起動]をクリックすることで、ネットワークインターフェイスカードの再起動ができます。

メール設定

SMTPを設定すると、ジョブが終了したことをメールで通知することができます。

この機能を使用するには、SMTPプロトコルによる本機とメールサーバーの接続が必要です。

また、次の項目を設定してください。

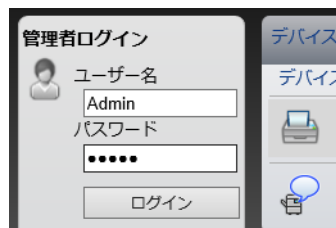
- SMTPの設定
設定項目：「SMTP」の「SMTPプロトコル」、「SMTPサーバー名」等
- 本機がメールを送信するときの差出人のアドレス
設定項目：「メール送信設定」の「差出人アドレス」
- メールサイズ制限の設定
設定項目：「メール送信設定」の「メール送信のサイズ制限」

SMTPを設定する操作手順は次のとおりです。

1 画面を表示する

SMTPプロトコルの画面を表示します。

- 1 Webブラウザを起動します。
- 2 アドレスバーまたはロケーションバーに本機のIPアドレスまたはホスト名を入力します。
本機のIPアドレスまたはホスト名を確認するためにステータスページを印刷します。
[メニュー]キー > [▲][▼]キー > [レポート] > [OK]キー > [▲][▼]キー > [レポート印刷] > [OK]キー > [▲][▼]キー > [ステータスページ] > [OK]キー > [はい]
- 3 管理者の権限でログインします。



管理者権限を持つデフォルトユーザーの工場出荷時の値は、次のとおりです(大文字・小文字は区別されます)。

ログインユーザー名: Admin
ログインパスワード: Admin

4 [ネットワーク設定]メニューの[プロトコル]をクリックします。



2 設定する

「送信プロトコル」の「SMTP(メール送信)」で設定を[オン]にしてください。



3 画面を表示する

メール設定の画面を表示します。

[機能設定]メニューの[メール]をクリックします。

The screenshot displays the 'メール設定' (Email Settings) page. On the left sidebar, the '機能設定' (Function Settings) menu item is selected (indicated by a red box and the number '1'), and the 'メール' (Email) sub-menu item is highlighted (indicated by a red box and the number '2'). The main content area shows the following settings:

- SMTP**
- SMTPプロトコル: オフ
 - 注: 設定はこちらのページのSMTP(メール送信)で行います。 [プロトコル](#)
- SMTPサーバー名:
- 注: サーバー名をドメイン名で指定する場合、DNSサーバーを設定してください。 [TCP/IP](#)
- SMTPポート番号: (1~65535)
- SMTPサーバーのタイムアウト: 秒
- 認証:
- 注: 設定はこちらで行ってください。 [プロトコル](#)
- 接続確認:
- ドメイン制限:
-

4 設定する

「SMTP」および「メール送信設定」の項目を入力します。

項目	説明
SMTP	本体からメールを送信するときに設定します。
SMTPプロトコル	SMTPプロトコルの設定を参照します。「SMTPプロトコル」の設定が[オン]になっているか確認してください。[オフ]の場合は、[プロトコル]をクリックして、SMTPプロトコルの設定を[オン]にしてください。
SMTPサーバー名* ¹	SMTPサーバーのホスト名またはIPアドレスを入力します。
SMTPポート番号	SMTPが使用するポート番号を設定します。通常は25を使用します。
SMTPサーバーのタイムアウト	タイムアウトまでの時間を秒単位で入力します。
認証	SMTP認証をする場合、認証するユーザー情報を入力します。
SMTPセキュリティ	SMTPセキュリティーを設定します。「プロトコル」ページで「SMTP(メール送信)」の「SMTPセキュリティー」を設定してください。
接続確認	設定した内容が正しいかどうかをテストします。
ドメイン制限	ドメイン制限をする場合、[ドメインリスト]をクリックし、許可、または拒否する宛先のドメイン名を入力します。メールアドレスで指定することもできます。
POP3	本体からメールを送信する機能だけ使用する場合は、設定する必要はありません。本体でメールを受信する機能を使用する場合に設定します。 ▶ Command Center RX操作手順書
	POP3プロトコル
	着信チェック間隔
	直ちに実行
	ドメイン制限
	POP3ユーザー設定
メール送信設定	メール送信のサイズ制限
	送信可能なメールの最大サイズをキロバイトで入力します。ここで入力したサイズより大きいメールになった場合、エラーを表示し、メール送信しません。SMTPサーバーの送信メールのサイズを制限している場合は、入力してください。SMTPサーバーの送信メールのサイズに制限が無い場合、0を入力してください。0を入力するとメールサイズの制限に関係なくメール送信します。
	差出人アドレス* ¹
	本機がメールを送信するときの差出人のアドレスを指定します。配信エラーメールなどが、ここで指定した差出人のアドレスに返信される場合がありますので、架空のアドレスではなく、機器管理者などが受け取れるメールアドレスを指定することをお勧めします。また、SMTP認証を設定している場合は、アドレスを正確に入力する必要があります。差出人アドレスは最大128文字まで入力できます。
	署名
	メール本文の最後に挿入される、テキスト形式の署名を入力します。ここで入力した署名を使って、プリントシステムの識別をすることもできます。署名は最大512文字まで入力できます。
	機能初期値
	機能の初期値を変更する場合は、[共通/ジョブ初期値]で行ってください。

*¹ 入力が必要な項目です。

5 [設定]をクリックする

ユーザーボックスを作成する

参考

ユーザーボックスを使用するにはオプションのSSDが必要です。

1 画面を表示する

- 1 Webブラウザを起動します。
- 2 アドレスバーまたはロケーションバーに本機のIPアドレスまたはホスト名を入力します。
本機のIPアドレスまたはホスト名を確認するためにステータスページを印刷します。
[メニュー]キー > [▲][▼]キー > [レポート] > [OK]キー > [▲][▼]キー > [レポート印刷] > [OK]キー > [▲][▼]キー > [ステータスページ] > [OK]キー > [はい]
- 3 [文書ボックス]メニューで[ユーザーボックス]をクリックします。



- 4 [新規作成]をクリックします。

2 設定する

- 1 ボックスの情報を入力します。
登録するユーザーボックスの情報を入力してください。入力する項目は、次を参照してください。
▶ Command Center RX操作手順書
- 2 [設定]をクリックします。

ユーザーボックスに保存されている文書を印刷する

1 画面を表示する

- 1 Webブラウザを起動します。
- 2 アドレスバーまたはロケーションバーに本機のIPアドレスまたはホスト名を入力します。
本機のIPアドレスまたはホスト名を確認するためにステータスページを印刷します。
[メニュー]キー > [▲][▼]キー > [レポート] > [OK]キー > [▲][▼]キー > [レポート印刷] > [OK]キー > [▲][▼]キー > [ステータスページ] > [OK]キー > [はい]
- 3 [文書ボックス]メニューで[ユーザーボックス]をクリックします。



- 4 文書が保存されているユーザーボックスの番号またはボックス名をクリックします。

2 印刷する



- 1 印刷する文書を選択します。
印刷する文書のチェックボックスにチェックを入れます。
- 2 [印刷]をクリックします。
- 3 印刷設定を行い、[印刷]をクリックします。

3 本機を使用する前に

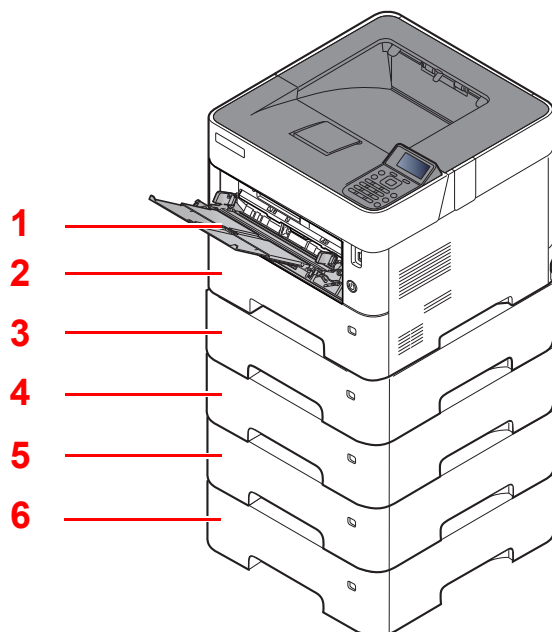
この章では、本機の基本的な操作について説明します。

用紙のセット	3-2
用紙の取り扱い上の注意	3-3
カセットにセットする	3-4
手差しトレイにセットする	3-8
用紙サイズと用紙種類の設定	3-12
排紙ストッパー	3-15

用紙のセット

カセットと手差しトレイに用紙をセットします。

各カセットへの補給方法は以下のページを参照してください。



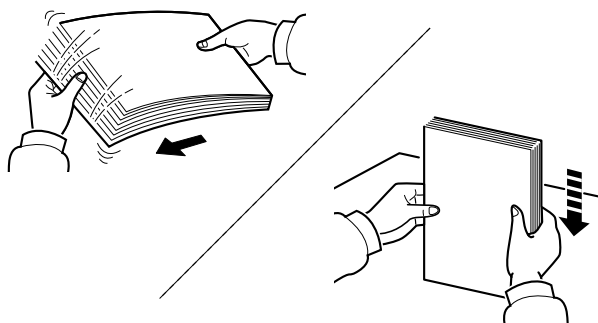
番号	名称	参照先
1	手差しトレイ	3-8ページ
2	カセット1	3-4ページ
3	カセット2	3-4ページ
4	カセット3	3-4ページ
5	カセット4	3-4ページ
6	カセット5	3-4ページ

参考

- お使いの環境や用紙の種類(厚さ)によって、収納できる枚数は異なります。
- インクジェットプリンター用紙や表面に特殊な加工が施されている用紙は使用しないでください。(紙づまり等、故障の原因になる場合があります。)

用紙の取り扱い上の注意

包装紙から出した用紙は、カセットや手差しトレイにセットする前に、次の手順でさばいてください。



用紙をさばき、平らなところで用紙の端をよくそろえてください。

さらに、下記にもご注意ください。

- 用紙に折れやカールなどがある場合は、まっすぐにのばしてください。折れやカールがあると、紙づまりの原因となります。
- 包装紙から出した用紙を高温高湿環境に放置すると、湿気でトラブルの原因となります。カセットに入れた残りの用紙は、用紙保管袋に入れて密封保管してください。また、手差しトレイに残った用紙も、保管袋に入れて密封保管してください。
- 本機を長期間使用しない場合は、用紙を湿気から守るため、カセットから用紙を取り出し、保管袋に入れて密封保管してください。

☑ 重要

再利用紙(一度印刷された用紙)を使用する場合は、必ずステープル針やクリップなどを外してください。ステープル針やクリップが残ったままだと、画像不良や故障の原因となります。

💡 参考

穴の開いた用紙、ロゴや社名などが印刷されている用紙(プレプリント)、レターヘッドなど特殊な用紙を使用する場合は、次を参照してください。

➡ [用紙について \(11-15ページ\)](#)

カセットにセットする

カセットには、普通紙や再生紙、カラー紙を収納できます。

各カセットの収納枚数は以下のとおりです。

カセット	収納枚数
カセット1~5	520枚(普通紙:64 g/m ²)

補給できる用紙サイズの詳細については、次を参照してください。

▶ [適正な用紙の選択 \(11-16ページ\)](#)

参考

A6は、ECOSYS P3160dnのカセット1でのみ使用できます。

B6、往復はがきは、ECOSYS P3145dnのカセット1では使用できません。

用紙種類の設定については、次を参照してください。

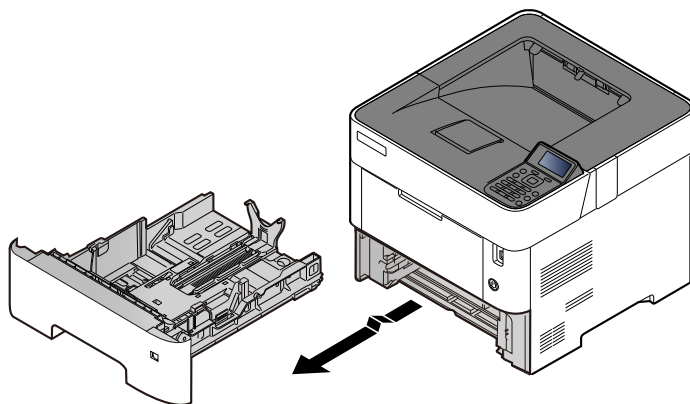
▶ [用紙種類の設定について \(8-10ページ\)](#)

重要

カセットには、60~120 g/m²の用紙を収納できます。

カセットには120 g/m²より重い厚紙用紙を収納しないでください。120 g/m²より重い厚紙用紙は、手差しトレイを使用してください。

1 カセットを本機から引き出す



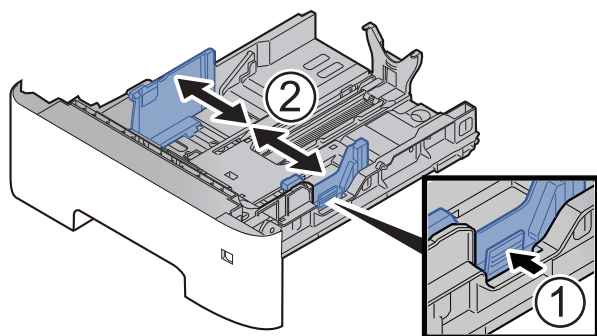
参考

カセットを引き出すときは、しっかり支えて落ちないようにしてください。

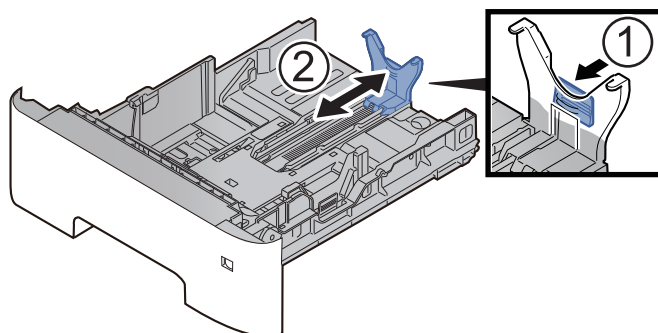
2 カセットのサイズを調整する

- 1 用紙幅ガイドの位置を調整します。用紙幅変更つまみを押しながらスライドさせて、使用する用紙サイズに合わせます。

用紙サイズはカセットに表示されています。

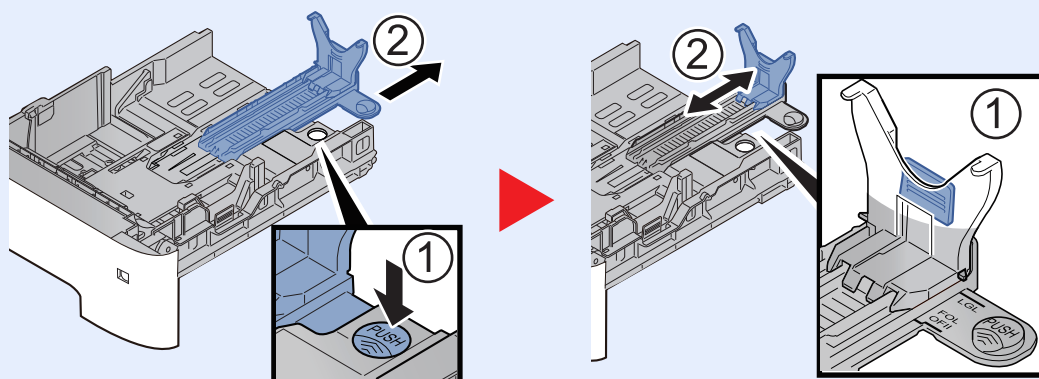


- 2 用紙長さガイドの位置を調整します。用紙長さ変更つまみを押しながらスライドさせて、使用する用紙サイズに合わせます。

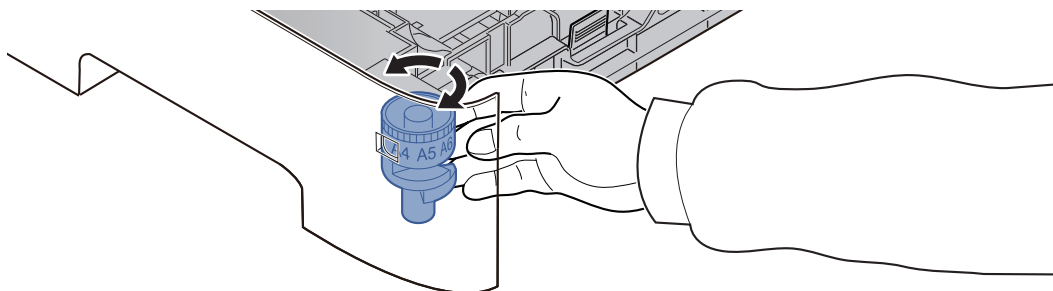


参考

カセットにA4サイズを超える用紙を収納するときは、用紙長さガイドを引き出します。



- 3 サイズダイヤルを回して、使用する用紙サイズが用紙サイズウィンドウに見えるように合わせてください。

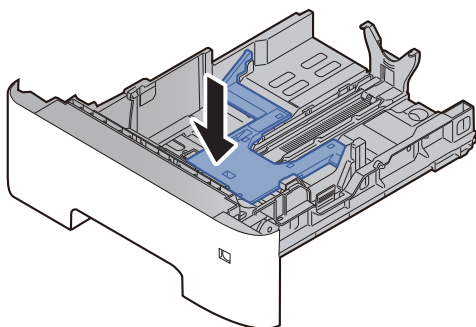


 参考

定形外用の紙を使用する場合は、サイズダイヤルをOtherにセットしてください。その際は操作パネルからその用紙サイズを設定することが必要です。

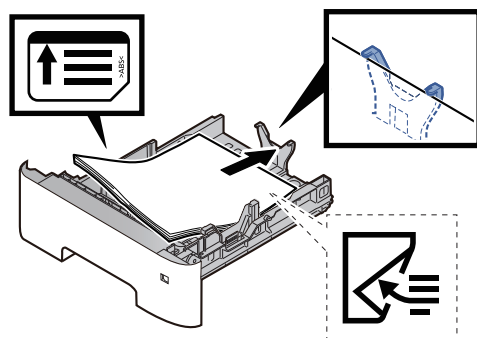
➔ [用紙サイズと用紙種類の設定 \(3-12ページ\)](#)

3 ロックするまで底板を押す(ECOSYS P3145dnのみ)



4 用紙をセットする

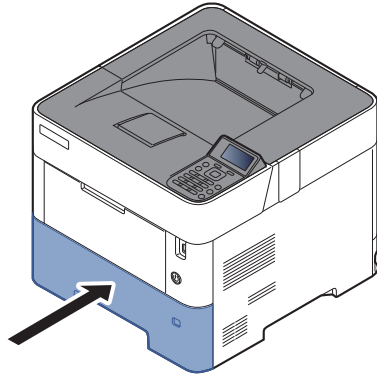
- 1 紙の間に空気を入れるようにさばき、水平な台の上で用紙をそろえます。
- 2 用紙の端をそろえて、カセットに入れます。



 重要

- 印刷する面を下にしてセットしてください。
 - 包装紙から出した用紙は、カセットにセットする前にさばいてください。
- ➔ [用紙の取り扱い上の注意 \(3-3ページ\)](#)
- 用紙に折れなどがないようにセットしてください。折れやカールは紙づまりの原因となります。
 - 用紙の量は、収納上限を示すラベル(イラスト参照)の目盛り以下にしてください。
 - 用紙長さガイドおよび用紙幅ガイドを合わせずに用紙を入れると、斜め給紙や紙づまりの原因となります。

5 カセットをゆっくり奥まで押し込む



6 カセットにセットする用紙を操作パネルで設定する

➔ [カセットの用紙サイズと用紙種類 \(3-12ページ\)](#)

手差しトレイにセットする

手差しトレイには、普通紙(64 g/m²)を110枚まで補給できます。

補給できる用紙サイズの詳細については、次を参照してください。

▶ [適正な用紙の選択 \(11-16ページ\)](#)

用紙種類の設定については、次を参照してください。

▶ [用紙種類の設定について \(8-10ページ\)](#)

特殊紙に印刷するときは必ず手差しトレイを使用してください。

☑ 重要

- 106 g/m²以上の用紙を使用する場合は、用紙種類を厚紙にして、用紙の重さを使用用紙の重さに合わせて設定してください。
- OHPフィルムは1枚排紙されるごとに上トレイから取り除いてください。紙づまりの原因となることがあります。

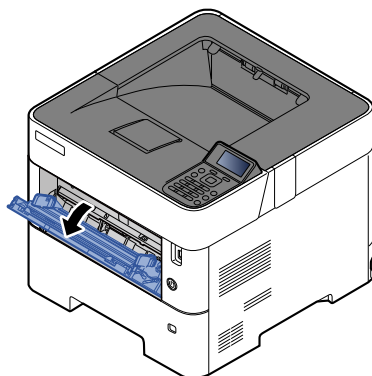
手差しトレイにセットできる用紙種類と枚数は次のとおりです。

- 普通紙(64 g/m²)、再生紙、カラー紙:110枚
- 厚紙(106~220 g/m²):5枚
- 厚紙(104.7 g/m²):100枚
- はがき:1枚
- Envelope DL、Envelope C5、Envelope #10、Envelope #9、Envelope #6 3/4、Envelope Monarch、洋形4号、洋形2号:5枚
- OHPフィルム:1枚

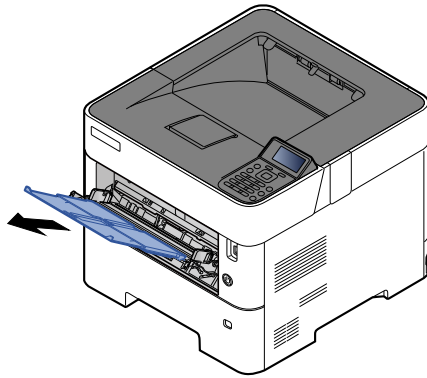
💡 参考

- 不定形サイズの用紙をセットするときは、用紙のサイズを入力してください。
- ▶ [手差しトレイおよびバルクフィーダーの用紙サイズと用紙種類 \(3-14ページ\)](#)
- OHPフィルムや厚紙などの特殊紙を使用するときは、用紙種類を設定してください。
- ▶ [手差しトレイおよびバルクフィーダーの用紙サイズと用紙種類 \(3-14ページ\)](#)

1 手差しトレイを開ける

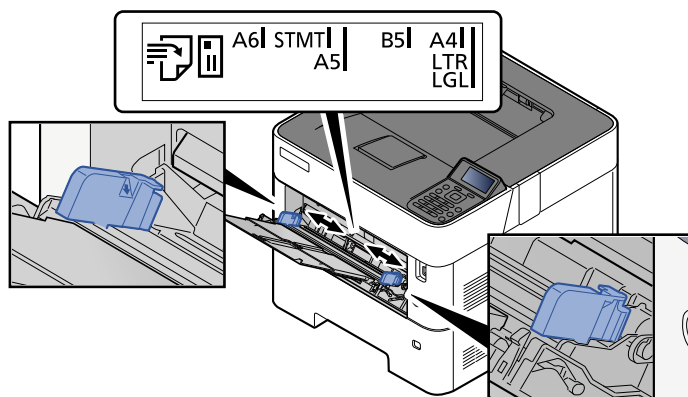


2 手差し補助トレイを伸ばす

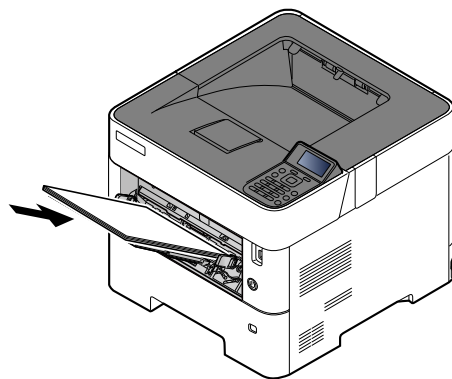


3 手差しトレイのサイズを調整する

用紙サイズは手差しトレイに表示されています。



4 用紙をセットする



用紙幅ガイドに合わせて、用紙を止まる位置まで挿入してください。
包装紙から出した用紙は、セットする前にさばいてください。

▶ [用紙の取り扱い上の注意 \(3-3ページ\)](#)

☑ 重要

- 印刷する面を上にしてください。
- 反っている用紙は必ず反りを直してから使用してください。
- 手差しトレイに用紙を補給する前に、用紙が手差しトレイに残っていないか確認してください。また、手差しトレイに残っている用紙が少ないなどで用紙を補給する場合は、用紙を一度取り除き、補給する用紙と合わせてさばいてから再度補給してください。
- 用紙と用紙ガイドの間に隙間があるときは、斜め給紙や紙づまりの原因となりますので、隙間が生じないようにガイドを調整し直してください。
- 用紙の量は、収納上限を示す用紙上限表示以下にしてください。

5 手差しトレイにセットする用紙を操作パネルで設定する

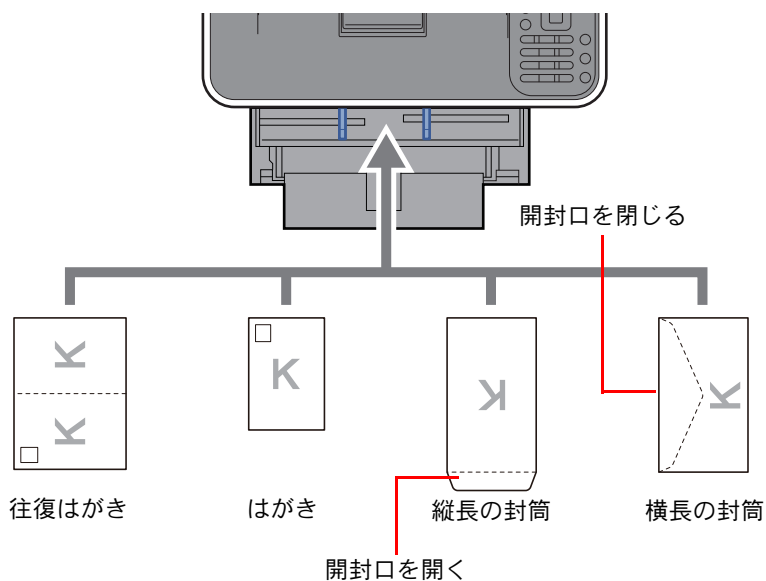
- ▶ [手差しトレイおよびバルクフィーダーの用紙サイズと用紙種類 \(3-14ページ\)](#)

はがき、封筒をセットするとき

印刷する面を上にしてセットします。印刷のしかたについては、次を参照してください。

▶ プリンタードライバー操作手順書

例)宛名を印刷する場合



✔ 重要

- 往復はがきは折られていないものをセットしてください。
- 封筒の補給のしかた(向き、裏表)は、封筒の種類によって異なります。正しく補給しないと、異なった方向、異なった面に印刷されることがあります。

🔗 参考

手差しトレイに封筒を補給するときは、封筒の種類を設定してください。

▶ [手差しトレイおよびバルクフィーダーの用紙サイズと用紙種類 \(3-14ページ\)](#)

用紙サイズと用紙種類の設定

カセット1および手差しトレイ、オプションのペーパーフィーダー(カセット2~5)、オプションのバルクフィーダーは、工場出荷時に用紙サイズが「A4」、用紙種類が「普通紙」に設定されています。

使用する用紙を変更するときは、用紙サイズと用紙種類の設定を行ってください。

カセットの用紙サイズと用紙種類

カセットで使用する用紙のサイズと種類を設定します。

項目	説明
用紙種類 ^{*1}	<p>用紙種類を選択します。</p> <p>設定値</p> <p>カセット1:普通紙、プレプリント、ボンド紙、再生紙、レターヘッド、カラー紙、パンチ済み紙、上質紙、カスタム1~8</p> <p>カセット2~5:普通紙、プレプリント、ボンド紙、再生紙、レターヘッド、カラー紙、パンチ済み紙、封筒、上質紙、カスタム1~8</p>
その他用紙	<p>用紙サイズを選択します。</p> <p>設定値</p> <p>カセット1:Envelope DL^{*2}、Envelope C5、Executive、Letter、Legal、A4、B5、A5、A5(横向き)、A6^{*2}、B6^{*2}、ISO B5、カスタム、往復はがき^{*2}、Oficio II、216 × 340 mm、16K、Statement、Folio</p> <p>カセット2~5:Envelope Monarch、Envelope #10、Envelope DL、Envelope C5、Executive、Letter、Legal、A4、B5、A5、B6、Envelope #9、Envelope #6、ISO B5、カスタム、往復はがき^{*2}、Oficio II、216 × 340 mm、16K、Statement、Folio、洋形2号、洋形4号</p>
カスタム用紙 ^{*3}	<p>カセット1~5で使用するカスタムサイズを登録します。</p> <p>設定値</p> <p>カセット1:</p> <p>センチ</p> <p>ECOSYS P3145dn</p> <p>X:140~216 mm(1 mm単位)</p> <p>Y:210~356 mm(1 mm単位)</p> <p>ECOSYS P3160dn</p> <p>X:105~216 mm(1 mm単位)</p> <p>Y:148~356 mm(1 mm単位)</p> <p>インチ</p> <p>ECOSYS P3145dn</p> <p>X:5.50~8.50"(0.01"単位)</p> <p>Y:8.25~14.02"(0.01"単位)</p> <p>ECOSYS P3160dn</p> <p>X:4.13~8.50"(0.01"単位)</p> <p>Y:5.83~14.02"(0.01"単位)</p> <p>カセット2~5:</p> <p>センチ</p> <p>X:92~216 mm(1 mm単位)</p> <p>Y:162~356 mm(1 mm単位)</p> <p>インチ</p> <p>X:3.62~8.50"(0.01"単位)</p> <p>Y:6.38~14.02"(0.01"単位)</p> <p>X=幅、Y=長さ</p> <div style="text-align: center;"> </div>

*1 用紙種類を「普通紙」から変更する場合は、以下を参照してください。

➡ [用紙種類の設定について\(8-10ページ\)](#)

用紙種類の設定で、用紙の重さがカセットから給紙できない重さに設定されている場合、用紙種類は表示されません。

*2 ECOSYS P3160dnのみ

*3 その他用紙から[カスタム]を選択した場合に表示されます。

カセットの用紙サイズと用紙種類:

サイズダイヤルを以下に合わせた場合は、用紙種類の設定を行ってください。
「A4」、「A5」、「B5」、「Letter」、「Legal」、「A6」(カセット1のみ)

サイズダイヤルを「Other」に合わせた場合は、用紙サイズと用紙種類の設定を行ってください。

1 画面を表示する

[メニュー]キー > [▲][▼]キー > [用紙設定] > [OK]キー > [▲][▼]キー > [カセット1(～5)設定] > [OK]キー



参考

- [カセット2]～[カセット5]は、オプションのペーパーフィーダーが装着されているときに表示されます。

2 用紙種類を設定する

- 1 [▲][▼]キー > [用紙種類] > [OK]キー
- 2 用紙種類を選択して、[OK]キーを選択します。

3 用紙サイズを設定する

- 1 [▲][▼]キー > [その他用紙] > [OK]キー
- 2 用紙サイズを選択して、[OK]キーを選択します。
[カスタム]を選んだ場合は、次の手順で用紙の幅と長さを設定してください。
- 3 「カセット1(～5)設定」で、[▲][▼]キー > [カスタム用紙] > [OK]キー > [▲][▼]キー > [入力長さ単位] > [OK]キー
- 4 用紙サイズの単位を選択して、[OK]キーを選択します。
- 5 [▲][▼]キー > [サイズ入力(Y)] > [OK]キー
- 6 用紙の長さ(Y)を入力して、[OK]キーを選択します。



参考

テンキーを使うか、[▲]または[▼]キーを選択して、数値を入力します。

- 7 [▲][▼]キー > [サイズ入力(X)] > [OK]キー
- 8 用紙の長さ(X)を入力して、[OK]キーを選択します。



参考

テンキーを使うか、[▲]または[▼]キーを選択して、数値を入力します。

手差しトレイおよびバルクフィーダーの用紙サイズと用紙種類

手差しトレイおよびバルクフィーダーで使用する用紙のサイズと種類を設定します。

項目	説明
用紙サイズ	用紙サイズを選択します。 設定値: 手差しトレイ: Envelope Monarch, Envelope #10, Envelope DL, Envelope C5, Executive, Letter, Legal, A4, B5, A5, A5(横向き), A6, B6, Envelope #9, Envelope #6, ISO B5, カスタム, はがき, 往復はがき, Oficio II, 216 × 340 mm, 16K, Statement, Statement(横向き), Folio, 洋形2号, 洋形4号 バルクフィーダー: Envelope Monarch, Envelope #10, Envelope DL, Envelope C5, Executive, Letter, A4, B5, A5, A6, B6, Envelope #9, Envelope #6, ISO B5, カスタム, はがき, 往復はがき, 16K, Statement, 洋形2号, 洋形4号
用紙種類 ^{*1}	用紙種類を選択します。 設定値: 普通紙, OHP フィルム, プレプリント, ラベル紙, ポンド紙, 再生紙, 薄紙, レターヘッド, カラー紙, パンチ済み紙, 封筒, はがき, 厚紙, 上質紙, カスタム1~8 バルクフィーダー: 普通紙, OHPフィルム, プレプリント, ラベル紙, ポンド紙, 再生紙, 薄紙, レターヘッド, カラー紙, パンチ済み紙, 封筒, はがき, 厚紙, 上質紙, カスタム1~8

*1 用紙種類を「普通紙」から変更する場合は、以下を参照してください。

➡ [用紙種類の設定について \(8-10ページ\)](#)

1 画面を表示する

[メニュー]キー > [▲][▼]キー > [用紙設定] > [OK]キー > [▲][▼]キー > [手差し設定]または[バルクフィーダー設定] > [OK]キー



参考

バルクフィーダーは、オプションのバルクフィーダーが装着されているときに表示されます。

2 用紙サイズを設定する

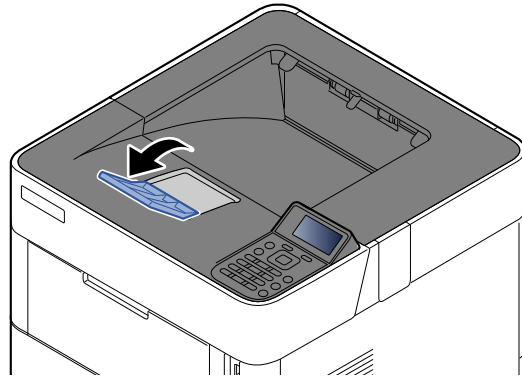
- 1 [▲][▼]キー > [用紙サイズ] > [OK]キー
- 2 用紙サイズを選択して、[OK]キーを選択します。

3 用紙種類を設定する

- 1 [▲][▼]キー > [用紙種類] > [OK]キー
- 2 用紙種類を選択して、[OK]キーを選択します。

排紙ストッパー

A4/Letter以上の用紙を使用するときは、排紙ストッパーを図のように開いてください。



4 パソコンからの印刷

この章では、次の項目について説明します。

パソコンから印刷する	4-2
不定形サイズの内紙に印刷する	4-4
バナー用紙に印刷する	4-5
プリンタードライバーの印刷設定画面について	4-9
プリンタードライバーのヘルプの見かた	4-10
プリンタードライバーの初期設定値を変更する (Windows 10の場合)	4-10
パソコンで印刷を中止する	4-10
AirPrintで印刷	4-11
Google Cloud Printで印刷	4-11
Mopriaで印刷	4-11
Wi-Fiダイレクトで印刷	4-11
本体に保存したデータを印刷する	4-12
パソコンからジョブボックスを指定してジョブを保存する	4-12
プライベートプリントボックスからジョブを印刷する	4-13
ジョブ保留ボックスからジョブを印刷する	4-15
クイックコピーボックスからジョブを印刷する	4-17
試し刷り後保留ボックスからジョブを印刷する	4-19
ジョブボックス設定	4-21
ステータスマニター	4-22
ステータスマニターの起動	4-22
ステータスマニターの終了	4-22
ステータスマニターの表示	4-22

パソコンから印刷する

パソコンで作成した文書を本機で印刷します。

参考

- パソコンで作成した文書を本機で印刷するには、DVD (Product Library) を使って、パソコンにプリンタードライバーをインストールする必要があります。
- お使いの環境によっては、プリンタードライバーの下部に現在の設定値が表示されることがあります。



- はがきや封筒を印刷する場合は、本機の手差しトレイにはがきや封筒をセットしてから操作を行ってください。

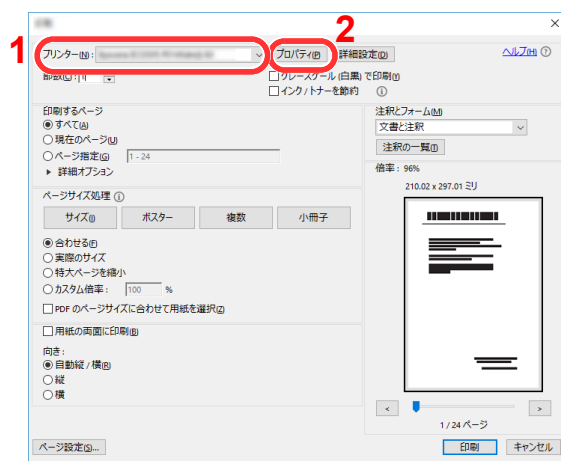
▶ [はがき、封筒をセットするとき \(3-11ページ\)](#)

1 画面を表示する

[ファイル] をクリックし、[印刷] を選択します。

2 設定する

- 1 「プリンター」メニューから本機を選択し、[プロパティ] ボタンをクリックします。



- 2 [基本設定]タブを選択します。
- 3 「出力用紙サイズ」メニューをクリックして、印刷する用紙サイズを選択します。
はがきや封筒など、本機の出力用紙サイズにない用紙サイズをセットしたときは、用紙サイズを登録する必要があります。

▶ [不定形サイズの用紙に印刷する \(4-4ページ\)](#)

厚紙やOHPフィルムのような特殊紙に印刷するときは、「用紙種類」メニューをクリックし、用紙種類を選択してください。



- 4 [OK]ボタンをクリックして、印刷ダイアログボックスに戻ります。

3 印刷を開始する

[OK]ボタンをクリックします。

不定形サイズの内紙に印刷する

本機の内紙サイズにはない内紙サイズをセットしたときは、プリンタードライバーの印刷設定画面にある[基本設定]タブで内紙サイズを登録します。

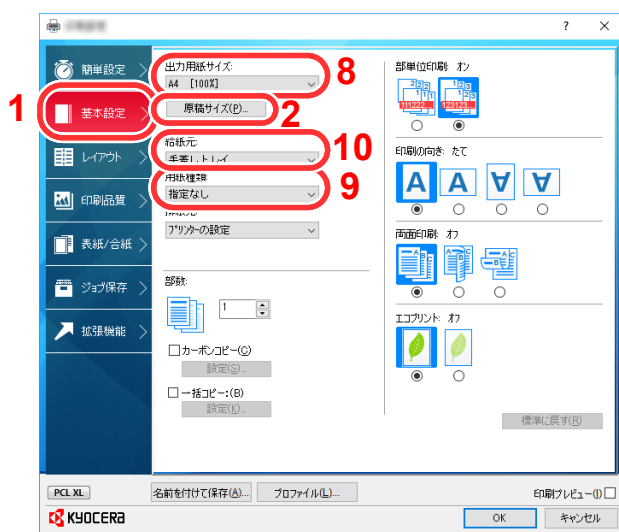
登録したサイズは、「出力用紙サイズ」メニューから選択できるようになります。

参考

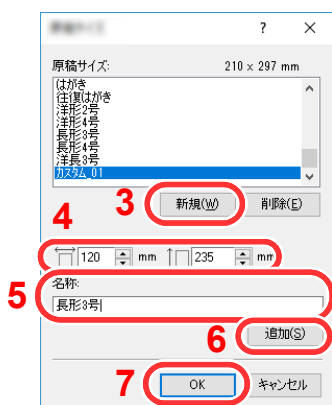
本機を操作して印刷する場合は、内紙のサイズと種類を設定してください。

▶ [手差しトレイおよびバルクフィーダーの内紙サイズと内紙種類 \(3-14ページ\)](#)

- 1 印刷設定画面を表示する
- 2 登録する



- 1 [基本設定]タブをクリックします。
- 2 [原稿サイズ]ボタンをクリックします。
- 3 [新規]ボタンをクリックします。
- 4 内紙サイズを入力します。
- 5 内紙の名前を入力します。
- 6 [追加]ボタンをクリックします。
- 7 [OK]ボタンをクリックします。
- 8 「出力用紙サイズ」メニューで手順4～7で登録した原稿サイズ(名)を選択します。
- 9 「用紙種類」メニューで内紙の種類を選択します。
- 10 「給紙元」メニューで[手差しトレイ]を選択します。



参考

はがきまたは封筒をセットした場合は、「用紙種類」メニューで[はがき]または[封筒]を選択してください。

バナー用紙に印刷する

長さ470.1mm以上(18.51"以上)、最大915mm(36.03"以上)までの用紙サイズを指定して印刷すると、バナー印刷として扱われます。

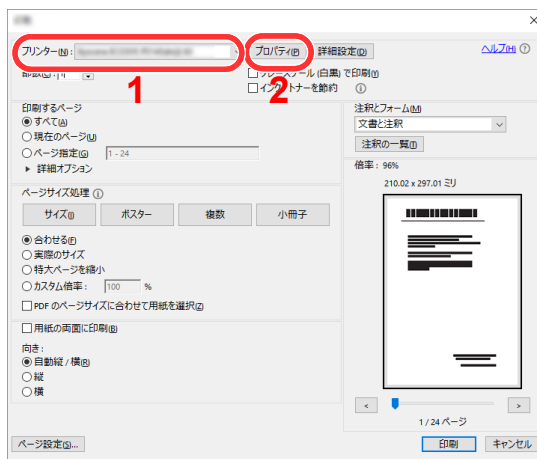
プリンタードライバーでバナー用紙を設定する操作手順は次のとおりです。

1 画面を表示する

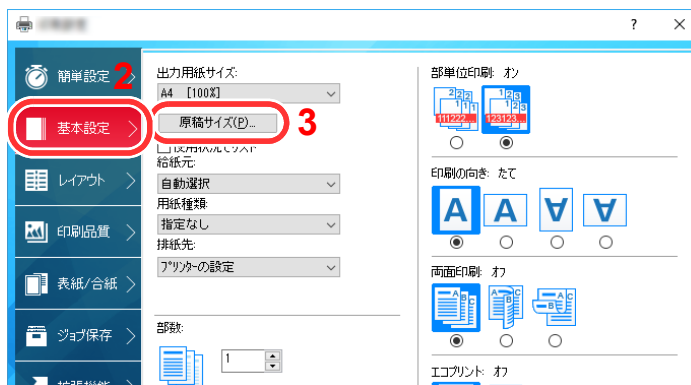
[ファイル]をクリックし、[印刷]を選択します。

2 原稿サイズの登録画面を表示する

1 「名前」メニューから本機を選択し、[プロパティ]ボタンをクリックします。

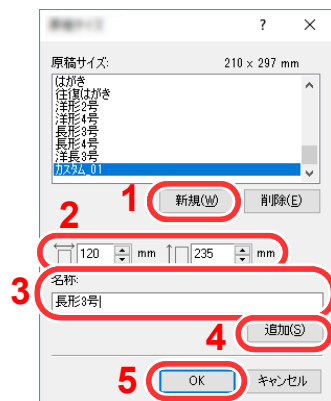


2 [基本設定]タブを選択します。



3 [原稿サイズ]を選択します。

3 原稿サイズを登録する



- 1 [新規] ボタンをクリックします。
- 2 登録するカスタム用紙の長さ (356.1 mm以上) および幅を入力します。
- 3 用紙の名前を入力します。
- 4 [追加] ボタンをクリックします。
- 5 [OK] ボタンをクリックします。

4 出力用紙サイズを設定する

- 1 「出力用紙サイズ」メニューで、登録した原稿サイズ(名)を選択します。



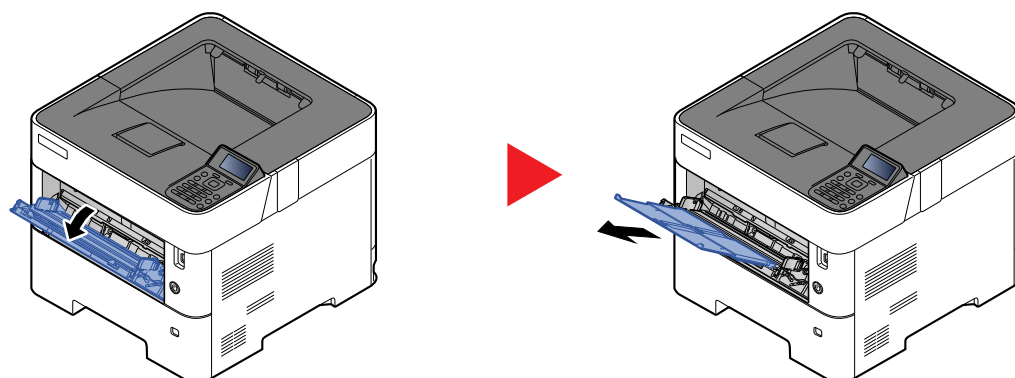
- 2 [OK] ボタンをクリックします。

参考

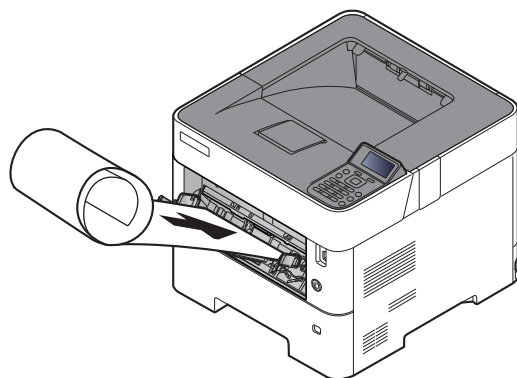
バナー印刷では、解像度が600 dpiになります。

5 用紙をセットする

- 1 手差しトレイを開けて、手差し補助トレイを引き出します。



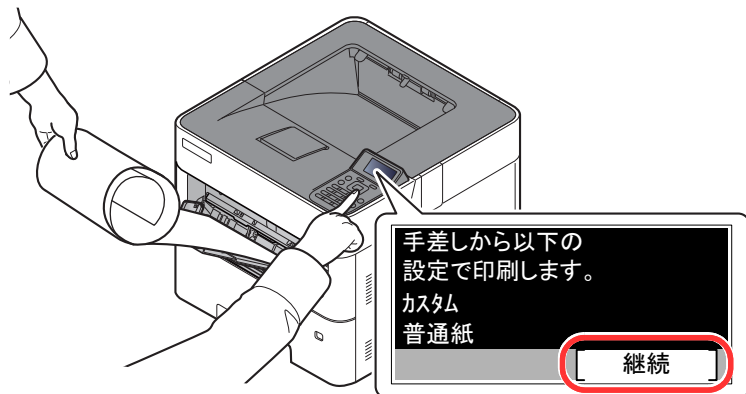
- 2 バナー用紙をセットします。



6 印刷する

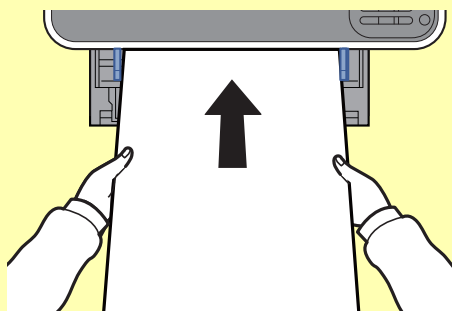
[OK]ボタンをクリックします。

印刷を実行すると、本機の操作パネルにメッセージが表示されるので、手差しトレイに用紙をセットし、落ちないように支えたまま[継続]を選択してください。[中止]を選択すると印刷は中止されます。



☑ 重要

- 複数枚印刷する際は、1枚印刷するごとに用紙をセットして操作パネルの[継続]を選択してください。
- [継続]を選択した後は、用紙が正しく給紙されるように、用紙を両手で支えてください。



- 排紙が始まったら、トレイから落ちないように用紙を受けてください。内部トレイに排紙される場合は、ストッパーを立てないでください。

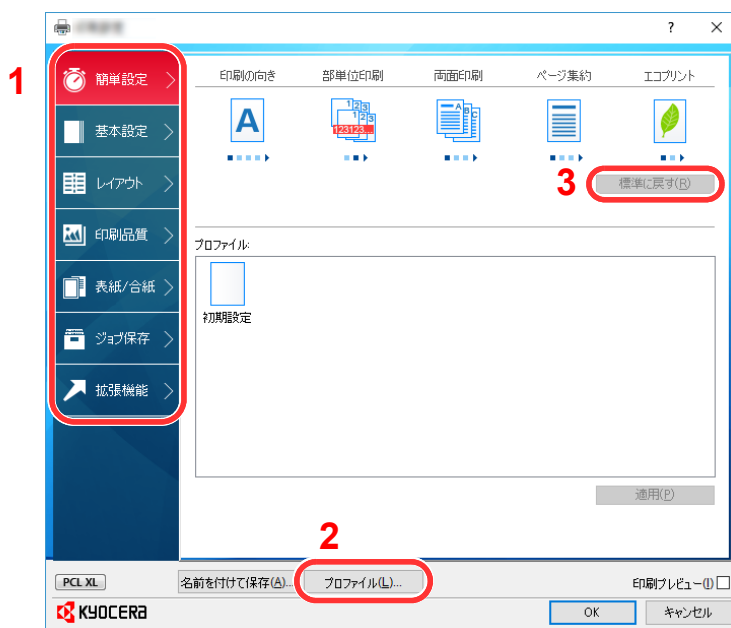
複数枚印刷する際に、1枚ごとに確認画面を表示するかどうかを設定できます。

➡ [バナー印刷前の確認 \(8-35ページ\)](#)

プリンタードライバーの印刷設定画面について

プリンタードライバーの印刷設定画面では、印刷に関するさまざまな設定ができます。

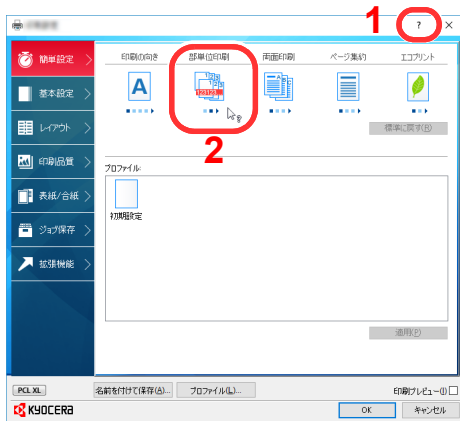
▶ プリンタードライバー操作手順書



No.	説明
1	<p>【簡単設定】タブ よく使う機能を簡単に設定できるアイコンが用意されています。アイコンをクリックするごとに印刷結果と同様のイメージに切り替わり、設定が反映されます。</p>  <p>【基本設定】タブ よく使う基本的な機能がまとめられたタブです。用紙のサイズや両面印刷の設定ができます。</p> <p>【レイアウト】タブ ブックレット印刷、ページ集約、ポスター印刷、変倍などさまざまなレイアウトで印刷するための設定ができます。</p> <p>【印刷品質】タブ 印刷結果の品質に関する設定ができます。</p> <p>【表紙/合紙】タブ 印刷ジョブ用に表紙や合紙を作成したり、OHPフィルムの間に合紙を挿入できます。</p> <p>【ジョブ保存】タブ 印刷データをパソコンから本機に保存するための設定ができます。定期的に使う文書などを本機に保存しておくことで簡単に印刷できるので便利です。保存した文書は本機の操作で印刷するため、見られたくない文書を印刷する際などにも便利です。</p> <p>【拡張機能】タブ 印刷データにテキストページやウォーターマーク(すかし文字)を付加するための設定ができます。</p>
2	<p>【プロファイル】 プリンタードライバーの設定内容をプロファイルとして保存できます。保存したプロファイルはいつでも呼び出すことができるので、よく使用する設定を保存しておくことで便利です。</p>
3	<p>【標準に戻す】 クリックすると設定内容を初期値に戻すことができます。</p>

プリンタードライバーのヘルプの見かた

プリンタードライバーにはヘルプが用意されています。印刷設定項目について知りたいときは、プリンタードライバーの印刷設定画面を表示し、次の方法でヘルプを表示することができます。



- 1 設定画面右上の[?]ボタンをクリックし、続けて知りたい設定項目をクリックします。
- 2 知りたい設定項目をクリックした後キーボードの[F1]キーを押します。

プリンタードライバーの初期設定値を変更する (Windows 10の場合)

プリンタードライバーの初期設定値は変更することができます。よく使う機能を設定しておくことで、印刷時の操作を省略することができます。設定項目については、次を参照してください。

▶ プリンタードライバー操作手順書

- 1 Windowsの[スタート]ボタン→[Windows システムツール]→[コントロールパネル]→[デバイスとプリンター]をクリックする
- 2 本機のプリンタードライバーのアイコンを右クリックして、[印刷設定]メニューをクリックする
- 3 初期設定値を設定し、[OK]ボタンをクリックする

パソコンで印刷を中止する

プリンタードライバーで印刷を実行した後、本機で印刷が始まる前に中止したいときは、次の操作を行ってください。



参考

本機で印刷を中止する場合は、次を参照してください。

▶ [ジョブのキャンセル \(5-2ページ\)](#)

- 1 Windows画面右下のタスクバーに表示されるプリンターアイコン(🖨️)をダブルクリックして、ダイアログボックスを表示します。
- 2 印刷を中止したいファイルをクリックし、「ドキュメント」メニューから[キャンセル]を選択します。

AirPrintで印刷

AirPrintは、iOS 4.2以降またはMac OS X 10.7以降の製品に標準で搭載されている印刷機能です。

プリンタードライバーをインストールしていなくても、本機に接続し、印刷できます。

AirPrintで印刷するとき、本機を識別するために、Command Center RXから機器の位置情報を設定できます。

▶ Command Center RX操作手順書



Google Cloud Printで印刷

Google Cloud Printは、Google社が提供するプリンタードライバー不要のプリントサービスです。Googleアカウントのユーザーがインターネットに接続された機器から印刷できるサービスです。

機器の設定はCommand Center RXで行います。

▶ Command Center RX操作手順書



Google Cloud Printを利用するためには、Googleアカウントが必要です。お持ちでない場合は、Googleアカウントを取得してください。

またGoogle Cloud Printサービスに、機器を事前に登録する必要があります。機器の登録は、同じネットワークに接続されているパソコンで行います。

Mopriaで印刷

Mopria(モプリア)は、Android 4.4以降でサポートが開始された印刷機能の規格です。事前にMopria Print Serviceがインストールされ、有効化されている必要があります。

詳しい使用方法については、Mopria AllianceのWebサイトを参照してください。



Wi-Fiダイレクトで印刷

Wi-Fiダイレクトは、Wi-Fi Allianceが定めた無線LAN規格です。無線LANの機能の一つで、無線LANアクセスポイントや無線LANルーターなどを介さずに、機器同士が一对一で直接通信できます。

Wi-Fiダイレクトで印刷する手順は、通常の携帯端末からの手順と同じです。

プリンタープロパティのポート指定でプリンター名またはBonjour名を使用する場合は、Wi-Fiダイレクト接続時でもその名称を指定して印刷できます。

ポートにIPアドレスを使用する場合は、本体側のIPアドレスを指定してください。

本体に保存したデータを印刷する

プリンタードライバーの[ジョブ保存]タブで設定を行い印刷すると、ジョブボックス(メモリー)に印刷データが保存され、本体側の操作で印刷を実行することができます。

ジョブボックスを使用するときは、次の流れで操作してください。

パソコンからジョブボックスを指定して印刷ジョブを送信する。[\(4-12ページ\)](#)



操作パネルからボックス内のファイルを指定して印刷する。

次のボックスから印刷できます。

- ➔ プライベートプリントボックス [\(4-13ページ\)](#)
- ➔ ジョブ保留ボックス [\(4-15ページ\)](#)
- ➔ クイックコピーボックス [\(4-17ページ\)](#)
- ➔ 試し刷り後保留ボックス [\(4-19ページ\)](#)

パソコンからジョブボックスを指定してジョブを保存する

ジョブボックスにデータを保存する場合は、次の手順で行います。

- 1 アプリケーションソフトの[ファイル]をクリックし、[印刷]を選んでください。印刷ダイアログボックスが表示されます。
- 2 名前の[▼]ボタンをクリックして、リストから本機を選んでください。
- 3 [プロパティ]ボタンをクリックしてください。プロパティダイアログボックスが表示されます。
- 4 [ジョブ保存]タブをクリックし、[ジョブ拡張機能]のチェックボックスにチェックを入れて機能を設定してください。

参考

- ジョブ保留ボックスとクイックコピーボックスを使用するにはオプションのSSDが必要です。
- プリンタードライバーの操作方法は、次を参照してください。
➔ [プリンタードライバー操作手順書](#)

プライベートプリントボックスからジョブを印刷する

プライベートプリントは、本機を操作するまでジョブを印刷されないように指定することができます。アプリケーションソフトウェアから送信するとき、プリンタードライバで4桁のアクセスコードを指定してください。ジョブは機密性を確保するため、操作パネルでアクセスコードを入力することによって印刷されます。印刷と同時に、または電源スイッチを切ったとき、データは消去されます。

プライベートプリントボックスでできる主な作業は次のとおりです。

- ▶ [文書を印刷する \(4-13ページ\)](#)
- ▶ [文書を削除する \(4-14ページ\)](#)

文書を印刷する

プライベートプリントボックスに保存されている文書を印刷することができます。操作手順は次のとおりです。

1 画面を表示する

- 1 [文書ボックス]キー > [▲][▼]キー > [個人/ジョブ保留] > [OK]キー



参考

ボックスの初期画面をユーザーボックスに設定している場合は、ジョブボックスの画面を表示させてください。

[文書ボックス]キー > [戻る]キー > [▲][▼]キー > [ジョブボックス] > [OK]キー

- 2 文書を作成したユーザーを選択して、[OK]キーを選択します。

2 文書を印刷する

- 1 印刷する文書を選択して、[選択] > [OK]キー

文書を選択すると、選択された文書の右側にチェックマークがつきます。

[すべての文書]を選択すると、すべての文書の右側にチェックマークがつきます。

文書がすべてチェックされている場合、チェックマークがすべて外れます。

チェックマークのついた文書を選択して、もう一度[選択]を選択すると、選択が解除されます。

- 2 [▲][▼]キー > [印刷] > [OK]キー

- 3 印刷部数を入力して、[OK]キー > [はい]

印刷を開始します。

印刷が終了すると、個人/ジョブ保留のデータは自動で消去されます。



参考

文書にアクセスコードを設定している場合は、アクセスコードの入力画面が表示されます。テンキーでアクセスコードを入力してください。

文書を削除する

プライベートプリントボックスに保存されている文書を削除できます。操作手順は次のとおりです。

1 画面を表示する

- 1 [文書ボックス]キー > [▲][▼]キー > [個人/ジョブ保留] > [OK]キー



参考

ボックスの初期画面をユーザーボックスに設定している場合は、ジョブボックスの画面を表示させてください。

[文書ボックス]キー > [戻る]キー > [▲][▼]キー > [ジョブボックス] > [OK]キー

- 2 文書を作成したユーザーを選択して、[OK]キーを選択します。

2 文書を削除する

- 1 削除する文書を選択して、[選択] > [OK]キー

文書を選択すると、選択された文書の右側にチェックマークが付きます。

[すべての文書]を選択すると、すべての文書の右側にチェックマークが付きます。

文書がすべてチェックされている場合、チェックマークがすべて外れます。

チェックマークのついた文書を選択して、もう一度[選択]を選択すると、選択が解除されます。

- 2 [▲][▼]キー > [削除] > [OK]キー > [はい]

文書が削除されます。



参考

文書にアクセスコードを設定している場合は、アクセスコードの入力画面が表示されません。テンキーでアクセスコードを入力してください。

ジョブ保留ボックスからジョブを印刷する

ジョブ保留は、アプリケーションから送られてきた印刷データを本機に保存します。必要に応じて、アクセスコードを設定することができます。アクセスコードを設定した場合は、印刷時にアクセスコードを入力してください。印刷データは、印刷後本機の内部メモリーに保存されます。繰り返し同じデータを印刷することができます。

ジョブ保留ボックスでできる主な作業は次のとおりです。

- ▶ [文書を印刷する \(4-15ページ\)](#)
- ▶ [文書を削除する \(4-16ページ\)](#)

文書を印刷する

ジョブ保留ボックスに保存されている文書を印刷することができます。操作手順は次のとおりです。

1 画面を表示する

- 1 [文書ボックス]キー > [▲][▼]キー > [個人/ジョブ保留] > [OK]キー

参考

ボックスの初期画面をユーザーボックスに設定している場合は、ジョブボックスの画面を表示させてください。

[文書ボックス]キー > [戻る]キー > [▲][▼]キー > [ジョブボックス] > [OK]キー

- 2 文書を作成したユーザーを選択して、[OK]キーを選択します。

2 文書を印刷する

- 1 印刷する文書を選択して、[選択] > [OK]キー

文書を選択すると、選択された文書の右側にチェックマークがつきます。

[すべての文書]を選択すると、すべての文書の右側にチェックマークがつきます。

文書がすべてチェックされている場合、チェックマークがすべて外れます。

チェックマークのついた文書を選択して、もう一度[選択]を選択すると、選択が解除されます。

- 2 [▲][▼]キー > [印刷] > [OK]キー

- 3 印刷部数を入力して、[OK]キー > [はい]

印刷を開始します。

参考

文書にアクセスコードを設定している場合は、アクセスコードの入力画面が表示されません。テンキーでアクセスコードを入力してください。

文書を削除する

ジョブ保留ボックスに保存されている文書を削除できます。操作手順は次のとおりです。

1 画面を表示する

- 1 [文書ボックス]キー > [▲][▼]キー > [個人/ジョブ保留] > [OK]キー



参考

ボックスの初期画面をユーザーボックスに設定している場合は、ジョブボックスの画面を表示させてください。

[文書ボックス]キー > [戻る]キー > [▲][▼]キー > [ジョブボックス] > [OK]キー

- 2 文書を作成したユーザーを選択して、[OK]キーを選択します。

2 文書を削除する

- 1 削除する文書を選択して、[選択] > [OK]キー

文書を選択すると、選択された文書の右側にチェックマークがつきます。

[すべての文書]を選択すると、すべての文書の右側にチェックマークがつきます。

文書がすべてチェックされている場合、チェックマークがすべて外れます。

チェックマークのついた文書を選択して、もう一度[選択]を選択すると、選択が解除されます。

- 2 [▲][▼]キー > [削除] > [OK]キー > [はい]

文書が削除されます。



参考

文書にアクセスコードを設定している場合は、アクセスコードの入力画面が表示されません。テンキーでアクセスコードを入力してください。

クイックコピーボックスからジョブを印刷する

クイックコピーは、一度印刷した文書を追加印刷する機能です。パソコンからクイックコピーを有効にして文書を印刷すると、同時に印刷データがこのボックスに保存されます。再度印刷が必要になったときに、操作パネルの操作で印刷することができます。保存できる最大文書数は、工場出荷時は32件です。データは電源スイッチを切ると消去されます。

参考

- 最大文書数を超えて文書を保存すると、古い文書から順に新しい文書が上書きされます。
 - ボックスの空き容量を保つために、最大保持数を設定することができます。
- ▶ [クイックコピー保持数 \(4-21ページ\)](#)

クイックコピーボックスでできる主な作業は次のとおりです。

- ▶ [文書を印刷する \(4-17ページ\)](#)
- ▶ [文書を削除する \(4-18ページ\)](#)

文書を印刷する

クイックコピーボックスに保存されている文書を印刷することができます。操作手順は次のとおりです。

1 画面を表示する

- 1 [文書ボックス]キー > [▲][▼]キー > [クイックコピー] > [OK]キー

参考

ボックスの初期画面をユーザーボックスに設定している場合は、ジョブボックスの画面を表示させてください。

[文書ボックス]キー > [戻る]キー > [▲][▼]キー > [ジョブボックス] > [OK]キー

- 2 文書を作成したユーザーを選択して、[OK]キーを選択します。

2 文書を印刷する

- 1 印刷する文書を選択して、[選択] > [OK]キー

文書を選択すると、選択された文書の右側にチェックマークがつきます。

[すべての文書]を選択すると、すべての文書の右側にチェックマークがつきます。

文書がすべてチェックされている場合、チェックマークがすべて外れます。

チェックマークのついた文書を選択して、もう一度[選択]を選択すると、選択が解除されます。

- 2 [▲][▼]キー > [印刷] > [OK]キー

- 3 印刷部数を入力して、[OK]キー > [はい]

印刷を開始します。

文書を削除する

クイックコピーボックスに保存されている文書を削除できます。操作手順は次のとおりです。

1 画面を表示する

- 1 [文書ボックス]キー > [▲][▼]キー > [クイックコピー] > [OK]キー



参考

ボックスの初期画面をユーザーボックスに設定している場合は、ジョブボックスの画面を表示させてください。

[文書ボックス]キー > [戻る]キー > [▲][▼]キー > [ジョブボックス] > [OK]キー

- 2 文書を作成したユーザーを選択して、[OK]キーを選択します。

2 文書を削除する

- 1 削除する文書を選択して、[選択] > [OK]キー

文書を選択すると、選択された文書の右側にチェックマークがつきます。

[すべての文書]を選択すると、すべての文書の右側にチェックマークがつきます。

文書がすべてチェックされている場合、チェックマークがすべて外れます。

チェックマークのついた文書を選択して、もう一度[選択]を選択すると、選択が解除されます。

- 2 [▲][▼]キー > [削除] > [OK]キー > [はい]

文書が削除されます。

試し刷り後保留ボックスからジョブを印刷する

試し刷り後保留は、複数部数印刷する際に、1部だけ印刷して残りの印刷を保留する機能です。パソコンから試し刷り後保留を有効にして文書を印刷すると、1部だけ印刷して印刷データがここに保存されます。残り部数は、操作パネルの操作で印刷することができます。部数を変更することもできます。

試し刷り後保留ボックスのできる主な作業は次のとおりです。

➔ [文書を印刷する \(4-19ページ\)](#)

➔ [文書を削除する \(4-20ページ\)](#)

文書を印刷する

試し刷り後保留ボックスに保存されている文書を印刷することができます。操作手順は次のとおりです。

1 画面を表示する

- 1 [文書ボックス]キー > [▲][▼]キー > [クイックコピー] > [OK]キー



参考

ボックスの初期画面をユーザーボックスに設定している場合は、ジョブボックスの画面を表示させてください。

[文書ボックス]キー > [戻る]キー > [▲][▼]キー > [ジョブボックス] > [OK]キー

- 2 文書を作成したユーザーを選択して、[OK]キーを選択します。

2 文書を印刷する

- 1 印刷する文書を選択して、[選択] > [OK]キー

文書を選択すると、選択された文書の右側にチェックマークがつきます。

[すべての文書]を選択すると、すべての文書の右側にチェックマークがつきます。

文書がすべてチェックされている場合、チェックマークがすべて外れます。

チェックマークのついた文書を選択して、もう一度[選択]を選択すると、選択が解除されます。

- 2 [▲][▼]キー > [印刷] > [OK]キー

- 3 印刷部数を入力して、[OK]キー > [はい]

印刷を開始します。

文書を削除する

試し刷り後保留ボックスに保存されている文書を削除できます。操作手順は次のとおりです。

1 画面を表示する

- 1 [文書ボックス]キー > [▲][▼]キー > [クイックコピー] > [OK]キー



参考

ボックスの初期画面をユーザーボックスに設定している場合は、ジョブボックスの画面を表示させてください。

[文書ボックス]キー > [戻る]キー > [▲][▼]キー > [ジョブボックス] > [OK]キー

- 2 文書を作成したユーザーを選択して、[OK]キーを選択します。

2 文書を削除する

- 1 削除する文書を選択して、[選択] > [OK]キー

文書を選択すると、選択された文書の右側にチェックマークがつきます。

[すべての文書]を選択すると、すべての文書の右側にチェックマークがつきます。

文書がすべてチェックされている場合、チェックマークがすべて外れます。

チェックマークのついた文書を選択して、もう一度[選択]を選択すると、選択が解除されます。

- 2 [▲][▼]キー > [削除] > [OK]キー > [はい]

文書が削除されます。

ジョブボックス設定

ジョブボックスに関する設定を行います。

1 画面を表示する

[文書ボックス]キー > [▲][▼]キー > [ジョブボックス設定] > [OK]キー



参考

ボックスの初期画面をユーザーボックスに設定している場合は、ジョブボックスの画面を表示させてください。

[文書ボックス]キー > [戻る]キー > [▲][▼]キー > [ジョブボックス] > [OK]キー

2 設定する

設定できる項目は次のとおりです。

項目	説明
クイックコピー保持数	<p>ボックスの空き容量を保つために、最大保持数を設定することができます。</p> <p>設定値:0 ~300の範囲</p> <p> 参考</p> <p>0を設定するとクイックコピーは使用できません。</p>
一時保存文書消去	<p>ジョブボックスのプライベートプリント、クイックコピー、試し刷り後保留の一時保存文書を、保存した一定時間後に自動的に消去するように設定します。</p> <p>設定値:設定しない、1時間、4時間、1日、1週間</p> <p> 参考</p> <p>この機能は、設定後に保存した文書に有効です。この機能の設定に関わらず、電源スイッチを切ると一時保存文書は消去されます。</p>
保存先	<p>データを保存するメディアを選択することができます。</p> <p>設定値:SSD、SDカード</p> <p> 参考</p> <p>オプションのSSDとSDカードが装着されていない場合、この設定は表示されません。</p>

ステータスマニター

ステータスマニターは、プリンターの状態を監視し、報告する機能を備えています。

参考

ステータスマニターを起動する場合は、以下の内容を確認してください。

- KX Driverがインストールされている。
- 「TCP/IP設定」で[Enhanced WSD]か、[EnhancedWSD(SSL)]が[使用する]に設定されている。

➔ [TCP/IP設定 \(8-21ページ\)](#)

ステータスマニターの起動

印刷を開始すると、同時にステータスマニターも起動します。

ステータスマニターの終了

ステータスマニターは、次のいずれかの方法で終了します。

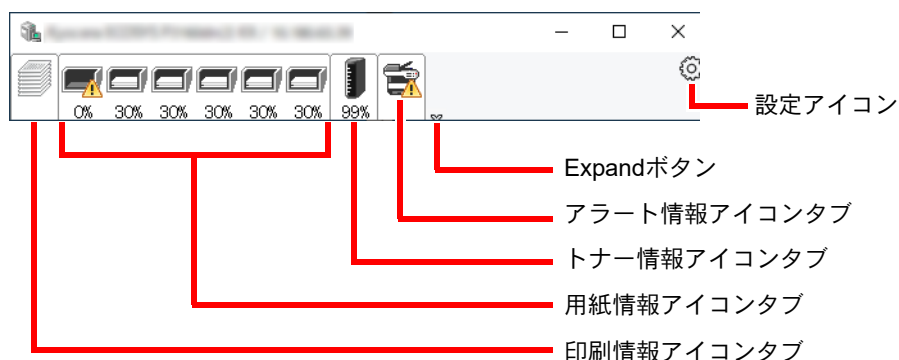
- 手動による終了:
設定アイコンをクリックしてメニューを表示し、アプリケーションの終了を選択するとステータスマニターが終了します。
- 自動的に終了:
操作を行わない状態で7分経過すると、ステータスマニターが自動的に終了します。

ステータスマニターの表示

ステータスマニターの表示は次のとおりです。

Quick View State

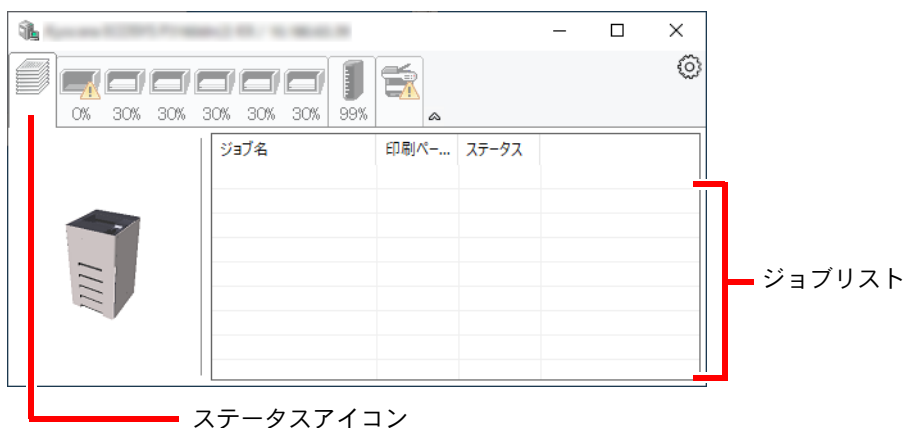
プリンターの状態がアイコンで表示されます。Expandボタンをクリックすると詳細情報を表示します。



各アイコンタブをクリックすると、各詳細情報が表示されます。

印刷情報アイコンタブ

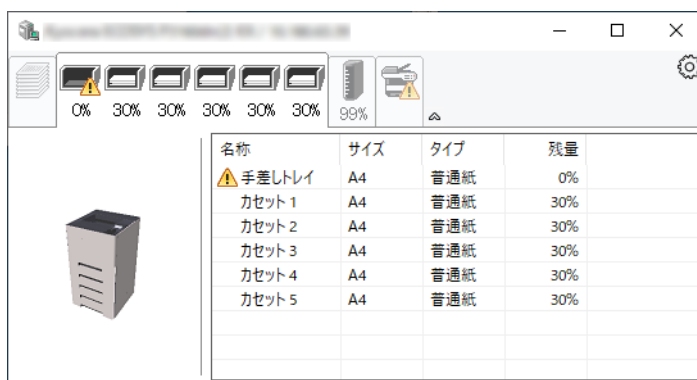
印刷ジョブの状況が表示されます。



ジョブリストでジョブを選択し、右クリックで表示されるメニューでキャンセルできます。

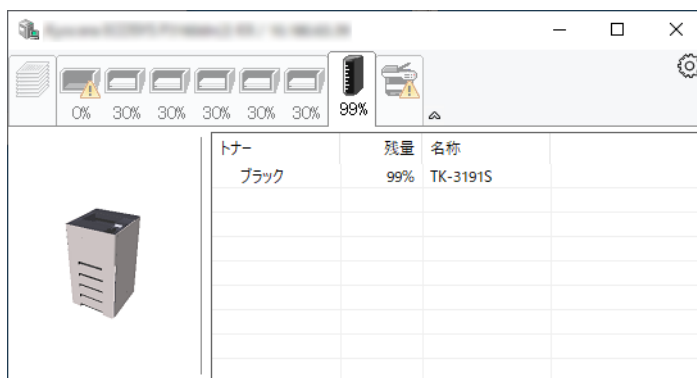
用紙情報アイコンタブ

プリンターにセットされている用紙の情報と用紙残量が表示されます。



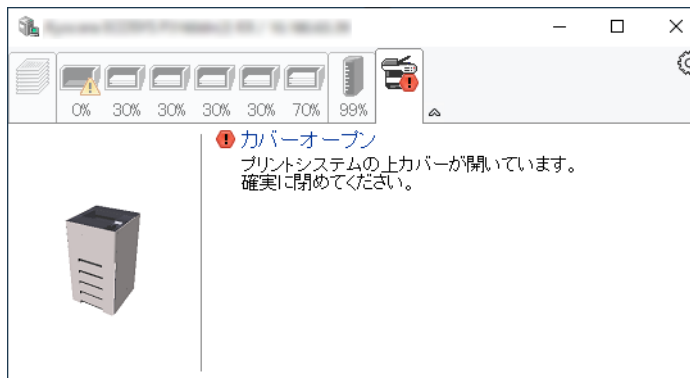
トナー情報アイコンタブ

トナー残量が表示されます。



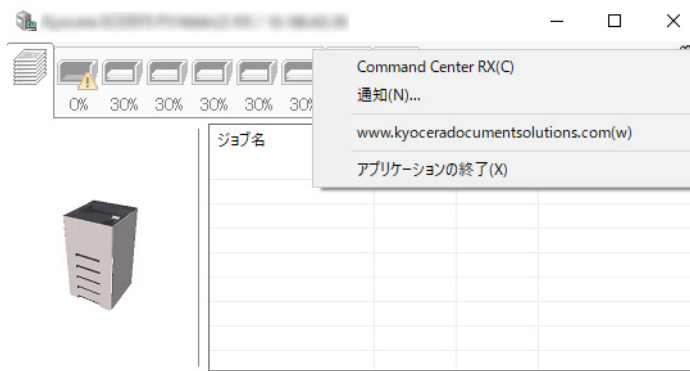
アラート情報アイコンタブ

エラーが発生した場合、3Dイメージとメッセージでお知らせが表示されます。



ステータスマニターコンテキストメニュー

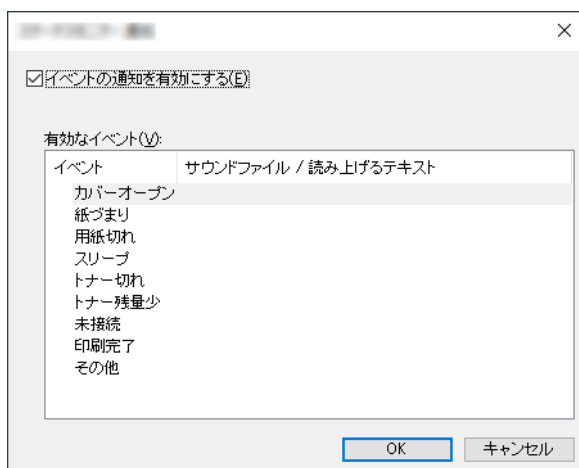
設定アイコンをクリックすると、以下のメニューが表示されます。



- **Command Center RX**
TCP/IPネットワーク環境で接続し、IPアドレスを所有している場合、Webブラウザを使ってCommand Center RXにアクセスし、ネットワーク設定の変更または確認を行います。このメニューはUSB接続の場合は表示されません。
▶ [Command Center RX操作手順書](#)
- **通知**
ステータスマニターの表示の設定を行います。
▶ [ステータスマニター通知設定 \(4-25ページ\)](#)
- **www.kyoceradocumentsolutions.com**
弊社のホームページを開きます。
- **アプリケーションの終了**
ステータスマニターが終了します。

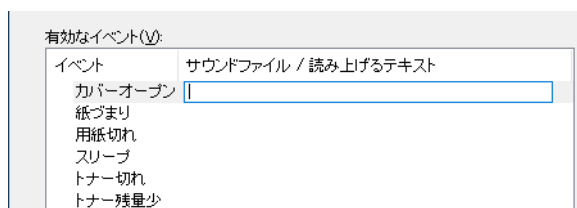
ステータスマニター通知設定

ステータスマニターの設定とイベントリストの内容が表示されます。



イベントリストに該当するエラーが発生した場合、通知を行うかどうかを設定します。

- 1 イベントの通知を有効にするを選択します。**
この設定をオフにすると、印刷を実行しても、ステータスマニターが起動しません。
- 2 有効なイベントリストから音声で通知するイベントを選択します。**
- 3 サウンドファイル/読み上げるテキスト欄をクリックします。**
ブラウズ(...) ボタンをクリックして、ファイルを指定します。



参考

使用できるファイルの形式はWAVファイルです。

画面に読み上げるテキストを作成する場合は、テキストボックスにテキストを入力してください。

5 本体側の操作

この章では、次の項目について説明します。

ジョブのキャンセル	5-2
文書ボックスとは	5-3
ユーザーボックスの使いかた	5-5
ボックスを作成する(新規作成)	5-5
ボックスの変更と削除	5-7
文書を保存する(文書保存)	5-7
文書を印刷する(印刷)	5-8
文書を編集する	5-9
文書を削除する	5-10
USBドライブからの印刷	5-11
USBドライブの取り外しかた	5-13

ジョブのキャンセル

[キャンセル]キーを選択してジョブをキャンセルすることができます。

- 1** メッセージディスプレイに「処理中」が表示されていることを確認して、[キャンセル]キーを選択する。

「ジョブ中止リスト」が表示され、現在のジョブ名が表示されます。

2 キャンセルする

- 1** 中止したいジョブを選択して、[OK]キーを選択します。

- 2** [はい]を選択します。

ジョブは中止されます。



参考

ジョブをキャンセルし、「中止中です。」が表示されている場合は、現在印刷中のページが出力された後に印刷を中止します。

文書ボックスとは

文書ボックスでは、文書を保存して再利用したり、複数のユーザーで文書を共有したりできます。

文書ボックスには次の種類があります。

ユーザーボックス(5-5ページ)

文書ボックス内に作成し、再利用するデータを保存するための汎用ボックスです。ユーザーボックス内には、ユーザーがボックスを作成したり削除したりできます。ユーザーボックスでできる主な作業は次のとおりです。

- ▶ [ボックスを作成する\(新規作成\) \(5-5ページ\)](#)
- ▶ [文書を保存する\(文書保存\) \(5-7ページ\)](#)
- ▶ [文書を印刷する\(印刷\) \(5-8ページ\)](#)
- ▶ [文書を編集する \(5-9ページ\)](#)
- ▶ [文書を削除する \(5-10ページ\)](#)



参考

ユーザーボックスを使用するにはオプションのSSDが必要です。

ジョブボックス

パソコンから実行したジョブを保存するためのボックスです。



参考

- ジョブボックスの一時保存文書を自動的に消去するように設定できます。
- ▶ [一時保存文書消去 \(4-21ページ\)](#)
- ジョブボックスの操作については、次を参照してください。
- ▶ [本体に保存したデータを印刷する \(4-12ページ\)](#)

プライベートプリント/ジョブ保留ボックス(4-13ページ、4-15ページ)

プライベートプリントは、本機を操作するまでジョブを印刷されないように指定することができます。アプリケーションソフトウェアから送信するとき、プリンタードライバで4桁のアクセスコードを指定してください。ジョブは機密性を確保するため、操作パネルでアクセスコードを入力することによって印刷されます。印刷と同時に、または電源スイッチを切ったとき、データは消去されます。

ジョブ保留は、アプリケーションから送られてきた印刷データを本機に保存します。必要に応じて、アクセスコードを設定することができます。アクセスコードを設定した場合は、印刷時にアクセスコードを入力してください。印刷データは、印刷後ボックスに保存されます。繰り返し同じデータを印刷することができます。

クイックコピー/試し刷り後保留ボックス(4-17ページ、4-19ページ)

クイックコピーは、一度印刷した文書を追加印刷する機能です。パソコンからクイックコピーを有効にして文書を印刷すると、同時に印刷データがこのボックスに保存されます。再度印刷が必要になったときに、操作パネルの操作で印刷することができます。保存できる最大文書数は、工場出荷時は32件です。データは電源スイッチを切ると消去されます。



参考

最大文書数を超過して文書を保存すると、古い文書から順に新しい文書が上書きされます。

試し刷り後保留は、複数部数印刷する際に、1部だけ印刷して残りの印刷を保留する機能です。パソコンから試し刷り後保留を有効にして文書を印刷すると、1部だけ印刷して印刷データがここに保存されます。残り部数は、操作パネルの操作で印刷することができます。部数を変更することもできます。

USBドライブボックス([5-11ページ](#))

USBドライブを本機のUSBドライブスロットに接続し、保存されているデータを印刷できます。パソコンを使うことなく手軽に印刷できます。

ユーザーボックスの使いかた

ユーザーボックスは、文書ボックス内に作成し、再利用するデータを保存するための汎用ボックスです。ユーザーボックス内には、ユーザーがボックスを作成したり削除したりできます。

ユーザーボックスでできる主な作業は次のとおりです。

- ▶ [ボックスを作成する\(新規作成\) \(5-5ページ\)](#)
- ▶ [文書を保存する\(文書保存\) \(5-7ページ\)](#)
- ▶ [文書を印刷する\(印刷\) \(5-8ページ\)](#)
- ▶ [文書を編集する \(5-9ページ\)](#)
- ▶ [文書を削除する \(5-10ページ\)](#)

参考

ユーザーボックスでできる主な作業は、Command Center RXでも行えます。

- ▶ [Command Center RX操作手順書](#)

ボックスを作成する(新規作成)

参考

- ユーザーボックスを使用するにはオプションのSSDが必要です。
- ユーザー管理が有効の場合、管理者の権限でログインする必要があります。
ログインユーザー名とログインパスワードの工場出荷時の値は下記が設定されています。

	ECOSYS P3145dn	ECOSYS P3160dn
ログインユーザー名:	4500	6000
ログインパスワード:	4500	6000

- ユーザー管理が有効の場合、ユーザー権限では、次の操作ができません。管理者の権限で操作してください。
 - ボックスの作成
 - 所有者が異なるボックスの削除

1 画面を表示する

[文書ボックス]キーを選択します。

参考

ボックスの初期画面をジョブボックスに設定している場合は、ユーザーボックスの画面を表示させてください。

[文書ボックス]キー > [戻る]キー > [▲][▼]キー > [ユーザーボックス] > [OK]キー

2 ボックスを作成する

- 1 [新規登録]を選択します。
- 2 ボックス名を入力して、[OK]キーを選択します。

参考

32文字以内で入力できます。

文字の入力方法は、次を参照してください。

- ▶ [文字の入力方法 \(11-9ページ\)](#)

- 3 ボックス番号を入力して、[OK]キーを選択します。

 参考

0001~1000の間で設定できます。

テンキーを使うか、[▲]または[▼]キーを選択して、数値を入力します。

すでに使用されているボックス番号を指定すると、[OK]キーを選択したときエラーメッセージが表示され、登録できません。0000を入力すると、空いている番号のうち最も小さい番号が自動でつけられます。

- 4 ボックスの登録を完了する場合は、[▲][▼]キー > [終了] > [OK]キー
ユーザーボックスが作成されます。
さらにボックスの情報を登録する場合は、[▲][▼]キー > [詳細] > [OK]キー
次の手順に進んでください。

3 ボックス情報を入力する

各項目の[編集]または[変更]を選択して、それぞれの情報を入力して[OK]キーを選択します。

[▶]キーを選択すると次のページが表示されます。[◀]キーを選択すると前のページに戻ります。設定する項目は次のとおりです。

項目	説明
ボックス名	ボックスの名前を32文字以下で入力してください。 ▶ 文字の入力方法 (11-9ページ)
所有者*1 *2	ボックスの所有者を設定します。表示されるユーザーリストから所有者を選択してください。
共有設定*1	ボックスを共有するかどうかを設定します。
ボックスパスワード	ボックスにパスワードをつけて、アクセスできるユーザーを制限することができます。必要に応じて入力してください。 パスワードを16文字以下で入力して、[OK]キーを選択します。確認のため、同じパスワードをもう一度入力して、[OK]キーを選択します。 「共有設定」で[共有する]を選択した場合に設定できます。
ボックス番号	[▲]、[▼]キーまたはテンキーで、ボックス番号を入力してください。ボックス番号は0001~1000の範囲で入力できます。同じ番号を複数のボックスにつけることはできません。0000を入力すると、空いている番号のうち最も小さい番号が自動でつけられます。
使用量制限	ボックスの使用量を制限することができます。使用量を制限する場合は[▲]、[▼]またはテンキーで制限値(MB)を入力してください。制限値は、作成されているユーザーボックスの数で変わりますが、最大で1~30000(MB)の範囲で入力できます。
自動文書削除	一定期間後に、保存した文書を自動消去します。 自動消去する場合は、[▲][▼]キー > [Off/On] > [OK]キー > [▲][▼]キー > [設定する] > [OK]キー 文書を保存する期間を設定する場合は、[▲][▼]キー > [保存期間] > [OK]キー [▲]、[▼]またはテンキーで、文書を保存する日数を入力してください。1~31(日)の範囲で入力できます。 自動消去しない場合は、[▲][▼]キー > [Off/On] > [OK]キー > [▲][▼]キー > [設定しない] > [OK]キー
上書き保存許可	保存されている古い文書に上書きして新しい文書を保存することを許可するかどうかを設定します。 上書きする場合は、[▲][▼]キー > [設定する] > [OK]キー 上書きしない場合は、[▲][▼]キー > [設定しない] > [OK]キー
印刷後削除	印刷が終了すると、文書をボックス内から自動的に削除します。 文書を削除する場合は、[▲][▼]キー > [設定する] > [OK]キー 文書を削除しない場合は、[▲][▼]キー > [設定しない] > [OK]キー

*1 ユーザー管理が有効の場合に表示されます。

*2 管理者権限でログインしている場合に表示されます。

ボックスの変更と削除

1 画面を表示する

[文書ボックス]キーを選択します。



参考

ボックスの初期画面をジョブボックスに設定している場合は、ユーザーボックスの画面を表示させてください。

[文書ボックス]キー > [戻る]キー > [▲][▼]キー > [ユーザーボックス] > [OK]キー

2 ボックスを編集する

変更する

1 編集したいボックスを選択して、[OK]キーを選択します。



参考

- ユーザー権限でログインしている場合は、所有者が、ログインしているユーザーに設定されているボックスしか編集できません。
- 管理者の権限でログインしている場合は、すべてのボックスを編集できます。
- ユーザーボックスにパスワードを登録している場合は、正しいパスワードを入力してください。

2 [メニュー] > [▲][▼]キー > [ボックス詳細/編集] > [OK]キー

3 ボックス情報を変更します。

▶ [ボックスを作成する\(新規作成\) \(5-5ページ\)](#)

削除する

1 削除したいボックスを選択して、[OK]キーを選択します。



参考

- ユーザー権限でログインしている場合は、所有者が、ログインしているユーザーに設定されているボックスしか削除できません。
- 管理者の権限でログインしている場合は、すべてのボックスを削除できます。

2 [メニュー] > [▲][▼]キー > [削除] > [OK]キー > [はい]



参考

ユーザーボックスにパスワードを登録している場合は、正しいパスワードを入力してください。

文書を保存する(文書保存)

ユーザーボックスには、パソコンから送られてきた印刷データが登録されます。パソコン側の印刷操作は、次を参照してください。

▶ [プリンタードライバー操作手順書](#)

文書を印刷する(印刷)

ユーザーボックスの文書を印刷する操作手順は、次のとおりです。

1 画面を表示する

- 1 [文書ボックス]キーを選択します。



参考

ボックスの初期画面をジョブボックスに設定している場合は、ユーザーボックスの画面を表示させてください。

[文書ボックス]キー > [戻る]キー > [▲][▼]キー > [ユーザーボックス] > [OK]キー

- 2 印刷する文書があるボックスを選択して、[OK]キーを選択します。



参考

- ユーザーボックスにパスワードを登録している場合は、正しいパスワードを入力してください。
- [メニュー]を選択すると次の操作ができます。
 - [表示順]:ボックスを並び替えます。
 - [ボックス番号検索]:ボックス番号で検索します。

2 印刷する

- 1 印刷する文書を選択して、[選択]を選択します。

文書を選択すると、選択された文書の右側にチェックマークがつきます。

[すべての文書]を選択すると、すべての文書の右側にチェックマークがつきます。

文書がすべてチェックされている場合、チェックマークがすべて外れます。

チェックマークのついた文書を選択して、もう一度[選択]を選択すると、選択が解除されます。



参考

[メニュー]を選択すると次の操作ができます。

- [文書名検索]: 名前で文書を検索します。
- [ボックス詳細/編集]: ボックスの詳細を表示したり、編集したりします。
➔ [変更する \(5-7ページ\)](#)
- [ファイル詳細]: 文書を選択している場合、文書の詳細を表示します。
- [削除]: ボックスを削除します。
➔ [削除する \(5-7ページ\)](#)

- 2 [OK]キーを選択します。

印刷時(文書保存時)の設定を使用する場合は、[▲][▼]キー > [印刷] > [OK]キー

印刷設定を変更する場合は、[▲][▼]キー > [印刷(設定変更)] > [OK]キー

[印刷]を選択した場合は、必要に応じて印刷部数を変更してください。

[印刷(設定変更)]を選択した場合は、印刷設定を変更してください。選択できる機能については、次を参照してください。

➔ [ユーザーボックス\(印刷\) \(6-2ページ\)](#)

選択した文書の印刷が開始されます。

文書を編集する

ユーザーボックスに保存されている文書を別のボックスに移動できます。文書を移動する操作手順は、次のとおりです。

1 画面を表示する

- 1 [文書ボックス]キーを選択します。



参考

ボックスの初期画面をジョブボックスに設定している場合は、ユーザーボックスの画面を表示させてください。

[文書ボックス]キー > [戻る]キー > [▲][▼]キー > [ユーザーボックス] > [OK]キー

- 2 移動する文書があるボックスを選択して、[OK]キーを選択します。



参考

- ユーザーボックスにパスワードを登録している場合は、正しいパスワードを入力してください。
- [メニュー]を選択すると次の操作ができます。
 - [表示順]:ボックスを並び替えます。
 - [ボックス番号検索]:ボックス番号で検索します。

2 ファイルを移動する

- 1 移動する文書を選択して、[選択]を選択します。

文書を選択すると、選択された文書の右側にチェックマークがつきます。

[すべての文書]を選択すると、すべての文書の右側にチェックマークがつきます。

文書がすべてチェックされている場合、チェックマークがすべて外れます。

チェックマークのついた文書を選択して、もう一度[選択]を選択すると、選択が解除されます。



参考

[メニュー]を選択すると次の操作ができます。

- [文書名検索]: 名前で文書を検索します。
- [ボックス詳細/編集]: ボックスの詳細を表示したり、編集したりします。
➔ [変更する \(5-7ページ\)](#)
- [ファイル詳細]: 文書を選択している場合、文書の詳細を表示します。
- [削除]: ボックスを削除します。
➔ [削除する \(5-7ページ\)](#)

- 2 [OK]キー > [▲][▼]キー > [移動] > [OK]キー

- 3 移動先のボックスを選択して、[OK]キーを選択します。

選択された文書が移動されます。



参考

ユーザーボックスにパスワードを登録している場合は、正しいパスワードを入力してください。

文書を削除する

ユーザーボックスの文書を削除する操作手順は、次のとおりです。

1 画面を表示する

- 1 [文書ボックス]キーを選択します。

参考

ボックスの初期画面をジョブボックスに設定している場合は、ユーザーボックスの画面を表示させてください。

[文書ボックス]キー > [戻る]キー > [▲][▼]キー > [ユーザーボックス] > [OK]キー

- 2 削除する文書があるボックスを選択して、[OK]キーを選択します。

参考

- ユーザーボックスにパスワードを登録している場合は、正しいパスワードを入力してください。
- [メニュー]を選択すると次の操作ができます。
 - [表示順]:ボックスを並び替えます。
 - [ボックス番号検索]:ボックス番号で検索します。

2 文書を削除する

- 1 削除する文書を選択して[選択]を選択します。

文書を選択すると、選択された文書の右側にチェックマークがつきます。

[すべての文書]を選択すると、すべての文書の右側にチェックマークがつきます。

文書がすべてチェックされている場合、チェックマークがすべて外れます。

チェックマークのついた文書を選択して、もう一度[選択]を選択すると、選択が解除されます。

参考

[メニュー]を選択すると次の操作ができます。

- [文書名検索]: 名前で文書を検索します。
- [ボックス詳細/編集]: ボックスの詳細を表示したり、編集したりします。
➔ [変更する \(5-7ページ\)](#)
- [ファイル詳細]: 文書を選択している場合、文書の詳細を表示します。
- [削除]: ボックスを削除します。
➔ [削除する \(5-7ページ\)](#)

- 2 [OK]キー > [▲][▼]キー > [削除] > [OK]キー > [はい]

USBドライブからの印刷

USBドライブを本機に接続し、メモリー内に保存されているデータをパソコンを使うことなく手軽に印刷できます。

印刷可能なデータは、以下のとおりです。

PDFファイル(バージョン 1.7以下)

TIFFファイル(TIFF V6/TTN2形式)

JPEGファイル

XPSファイル

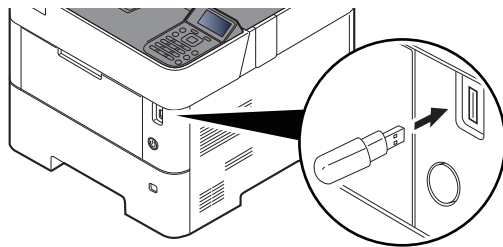
OpenXPSファイル

暗号化PDFファイル

- 印刷するPDFファイルには拡張子(.pdf)が必要です。
- 印刷するファイルは、ルートディレクトリーを含め、3階層までのフォルダーに保存してください。
- USBドライブは、本機のUSBドライブスロットに直接挿入してください。

1 USBドライブを接続する

USBドライブをUSBドライブスロットに挿入します。



参考

USBドライブの画面が表示されない場合は、USBドライブの画面を表示させてください。

[メニュー]キー > [▲][▼]キー > [USBドライブ] > [OK]キー

2 文書を印刷する

1 [▲][▼]キー > [ファイル印字] > [OK]キー

2 印刷したいファイルが保存されているフォルダーを選択して、[OK]キーを選択します。
ルートディレクトリーを含め、3階層目まで表示できます。

参考

- 表示できる文書数は1,000件までです。
- 1つ上の階層に戻る場合は、[戻る]キーを選択します。

3 印刷する文書を選択して、[OK]キーを選択します。

参考

[詳細]を選択すると、選択されたフォルダーまたは文書の詳細を表示します。

- 4 必要に応じて、印刷部数や片面/両面印刷などを変更します。
設定できる機能については、次を参照してください。
▶ [USBドライブ\(印刷\)\(6-3ページ\)](#)
- 5 [OK]キーを選択します。
選択した文書の印刷が開始されます。

USBドライブの取り外しかた

USBドライブの取り外しは、次の手順で行ってください。

 **重要**

正しい手順で取り外さないと、データやUSBドライブが破損するおそれがあります。

1 画面を表示する

[メニュー]キー > [▲][▼]キー > [USBドライブ] > [OK]キー

2 取り外しを選択する

[▲][▼]キー > [USBの取り外し] > [OK]キー

3 USBドライブを取り外す

6 さまざまな機能を使う

この章では、次の項目について説明します。

本機に用意されている機能	6-2
ユーザーボックス(印刷)	6-2
USBドライブ(印刷)	6-3
各機能について	6-4
エコプリント	6-4
両面	6-4
ジョブ終了通知	6-4
文書名入力	6-5
静音モード	6-5
印刷後削除	6-5
暗号化PDF	6-5
TIFF/JPEGサイズ	6-6
XPS印刷範囲設定	6-6

本機に用意されている機能

ユーザーボックス(印刷)

各機能の詳細については、次の表を参照してください。

機能	説明	参照ページ
静音モード	本機の動作音を抑えることができます。	6-5ページ
両面	用紙の両面に印刷します。	6-4ページ
エコプリント	エコプリントを設定するとトナーの消費量を節約します。	6-4ページ
文書名入力	文書に名前を付けます。	6-5ページ
ジョブ終了通知	ジョブが終了したことをメールで通知します。	6-4ページ
印刷後削除	印刷が終了すると、文書をボックス内から自動的に削除します。	6-5ページ

USBドライブ(印刷)

各機能の詳細については、次の表を参照してください。

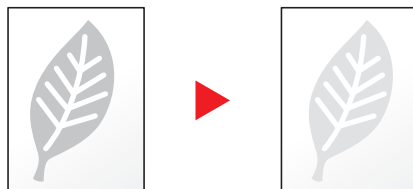
機能	説明	参照ページ
静音モード	本機の動作音を抑えることができます。	6-5ページ
両面	用紙の両面に印刷します。	6-4ページ
エコプリント	エコプリントを設定するとトナーの消費量を節約します。	6-4ページ
文書名入力	文書に名前を付けます。	6-5ページ
ジョブ終了通知	ジョブが終了したことをメールで通知します。	6-4ページ
暗号化PDF	あらかじめ指定したパスワードを入力し、PDFを印刷します。	6-5ページ
TIFF/JPEGサイズ	JPEGまたはTIFFファイルを印刷する際の、画像サイズを設定します。	6-6ページ
XPS印刷範囲設定	XPSファイルを用紙サイズに合わせて印刷します。	6-6ページ

各機能について

エコプリント

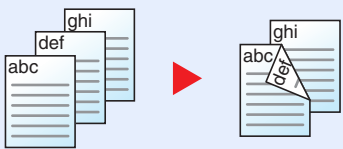
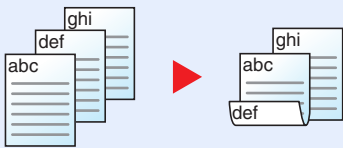
エコプリントを設定するとトナーの消費量を節約します。
 試し印刷など高品質な印刷が必要でないときに使用してください。

(設定値: [設定しない]/[設定する])



両面

用紙の両面に印刷します。
 両面には次の方法があります。

設定項目	説明
設定しない	この機能を設定しません。
長辺とじ 	うら面の印刷をおもて面と同じ方向で印刷します。
短辺とじ 	うら面の印刷をおもて面に対して180°回転させて印刷します。仕上がった印刷を上でとじると、各見開きのページが同じ方向になります。

ジョブ終了通知

ジョブが終了したことをメールで通知します。
 離れた席にいてもジョブの終了を知ることができるため、終わるまで本機の近くで待機する必要がありません。



参考

あらかじめパソコンで、メールを使用できるようにしてください。

➔ [Command Center RXとは \(2-40ページ\)](#)

メールを送る宛先は1件です。

設定項目	説明
設定しない	この機能を設定しません。
ジョブ終了時のみ 終了時+中断時	通知先を直接入力します。メールアドレスを256文字以内で入力し、[OK]キーを選択します。

文書名入力

文書に名前を付けます。

ジョブ番号、日時の付加情報も設定できます。ここで付けた名前、日時、ジョブ番号を使用して、ジョブの履歴やステータスの確認ができます。

文書名を32文字以内で入力し、[OK]キーを選択してください。

日時を付加する場合は[日付]を選択して、[OK]キーを選択してください。ジョブ番号を付加する場合は[ジョブ番号]を選択して、[OK]キーを選択してください。両方付加する場合は[ジョブ番号+日付]または[日付+ジョブ番号]を選択して、[OK]キーを選択してください。

静音モード

本機の動作音を抑えることができます。

動作音が気になる場合は設定してください。

各機能で静音モードを使用する設定ができます。

(設定値:[設定しない]/[設定する])



参考

- ・ 静音モード時は、通常よりも処理スピードが遅くなります。
- ・ 「ジョブごとの設定」で[禁止]に設定している場合は、使用できません。

▶ [ジョブごとの設定 \(8-38ページ\)](#)

印刷後削除

印刷が終了すると、文書をボックス内から自動的に削除します。

(設定値:[設定しない]/[設定する])

暗号化PDF

あらかじめ指定したパスワードを入力し、PDFを印刷します。

パスワードを入力し、[OK]を選択してください。



参考

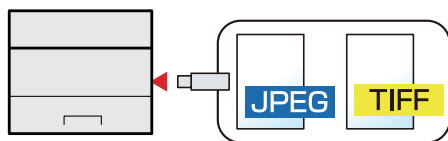
パスワードの入力については、次を参照してください。

▶ [文字の入力方法 \(11-9ページ\)](#)

TIFF/JPEGサイズ

JPEGまたはTIFFファイルを印刷する際の、画像サイズを設定します。

(設定値: [用紙サイズに合わせ]/[画像解像度]/[印刷解像度])

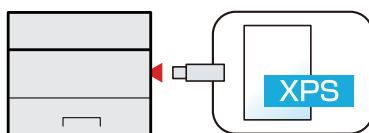


設定項目	説明
用紙サイズに合わせ	選択した用紙サイズに合わせて印刷します。
画像解像度	画像解像度のままで印刷します。
印刷解像度	印刷解像度に合わせて印刷します。

XPS印刷範囲設定

XPSファイルを用紙サイズに合わせて印刷します。

(設定値: [設定しない]/[設定する])



7 ジョブ/消耗品/デバイスを管理する

この章では、次の項目について説明します。

ジョブの状況確認	7-2
ジョブの履歴を確認する	7-3
ジョブ履歴を送信する	7-4
デバイスの状態確認(デバイス/通信)	7-5
トナーや用紙の残量確認(用紙/消耗品)	7-6

ジョブの状況確認

実行中または待機中のジョブの状況を確認できます。

状況確認画面の表示

1 画面を表示する

印刷待機中または印刷中に、[状況確認] > [▲][▼]キー > [ジョブ状況] > [OK]キー

2 確認したいジョブを選択する

確認したいジョブを選択して、[OK]キーまたは[詳細]を選択します。



参考

すべてのユーザーのジョブ状況を表示したり、自分だけのジョブ状況を表示したりすることができます。

➔ [状況/履歴の表示 \(8-34ページ\)](#)

また、この設定は、Command Center RXからも変更できます。

➔ [Command Center RX操作手順書](#)

3 確認する

[▶]キーを選択すると次のページが表示されます。[◀]キーを選択すると前のページに戻ります。

項目	説明
ジョブ名	ジョブ名にあるジョブ名が長すぎて表示されないとき、[詳細]を選択するとジョブ名がすべて表示されます。[OK]キーを選択すると、元の画面に戻ります。
状況	ジョブの状態 [処理中]: 印刷を開始する前の状態 [一時停止]: 印刷の一時停止やエラーにより印刷を一時停止 [中止中]: ジョブのキャンセル中 [待機中]: 印刷待機中 [----]: ジョブは終了しています。
ジョブ種類	[プリンター]: プリンター印刷 [レポート]: レポート/リスト印刷 [USB]: USBドライブのデータ印刷 [ボックス]: 文書ボックスからの印刷
受付時刻	ジョブの受付時刻
ユーザー名	このジョブを実行したユーザー名 ユーザー管理が無効の場合、[----]が表示されます。
印刷ページ数	• 印刷ページ数 • 印刷ページ数/総印刷ページ数

ジョブの履歴を確認する

終了したジョブの履歴を確認できます。

参考

ジョブ履歴はパソコンからCommand Center RXまたはKYOCERA Net Viewerを使って確認することもできます。

- ▶ Command Center RX操作手順書
- ▶ KYOCERA Net Viewer操作手順書

ジョブ履歴画面の表示




1 画面を表示する

- 1 印刷待機中または印刷中に、[状況確認]を選択します。
- 2 [▲][▼]キー > [ジョブ履歴] > [OK]キー

2 確認したいジョブを選択する

確認したいジョブを選択して、[OK]キーまたは[詳細]を選択します。

各ジョブの右隣に、ジョブの結果を表すアイコンが表示されます。

-  OK:ジョブは通常に処理されました。
-  :ジョブエラー
-  :ジョブの中断

参考

すべてのユーザーのジョブ履歴を表示したり、自分だけのジョブ履歴を表示したりすることができます。

- ▶ [状況/履歴の表示 \(8-34ページ\)](#)

また、この設定は、Command Center RXからも変更できます。

- ▶ Command Center RX操作手順書

3 ジョブ履歴を確認する

[▶]キーを選択すると次のページが表示されます。[◀]キーを選択すると前のページに戻ります。

項目	説明
ジョブ名	ジョブ名にあるジョブ名が長すぎて表示されないとき、[詳細]を選択するとジョブ名がすべて表示されます。[OK]キーを選択すると、元の画面に戻ります。
結果	ジョブの結果 [OK]: ジョブが完了しました。 [エラー]: エラーが発生しました。 [中止]: ジョブが中止されました。
ジョブ種類	[プリンター]: プリンター印刷 [レポート]: レポート/リスト印刷 [USB]: USBドライブのデータ印刷 [ボックス]: 文書ボックスからの印刷
受付時刻	ジョブの受付時刻
ユーザー名	このジョブを実行したユーザー名 ユーザー管理が無効の場合、[----]が表示されます。
印刷ページ数	<ul style="list-style-type: none"> 印刷ページ数 印刷ページ数/総印刷ページ数



参考

操作中にログインユーザー名入力画面が表示されたら、ログインしてください。

➔ [ログイン \(2-13ページ\)](#)

ログインユーザー名とログインパスワードの工場出荷時の値は下記が設定されています。

	ECOSYS P3145dn	ECOSYS P3160dn
ログインユーザー名:	4500	6000
ログインパスワード:	4500	6000

ジョブ履歴を送信する

ジョブ履歴をメールで送信することができます。必要なときに手動で送信したり、件数を設定して定期的に自動送信することもできます。

➔ [ジョブ履歴 \(8-6ページ\)](#)

デバイスの状態確認(デバイス/通信)

本機を構成するデバイスや本機に接続されている機器/回線の状態を確認できます。

1 画面を表示する

印刷待機中または印刷中に、[状況確認]を選択します。

2 確認する

確認したい項目を選択します。[OK]キーを選択すると、選択した機器の状態が表示されます。

確認できる項目は、次のとおりです。

「キーボード」

USBキーボードとBluetoothキーボードの状態が表示されます。

「ネットワーク接続」

ネットワークの接続状態が表示されます。

「Wi-Fi」

Wi-Fiの接続状態と本機のネットワーク名(SSID)が表示されます。

「Wi-Fiダイレクト」

- [▲][▼]キー > [プッシュボタン接続] > [OK]キーの順に選択して、接続したいデバイスのプッシュボタンを実行すると、本機との接続が開始されます。
- [▲][▼]キー > [詳細情報] > [OK]キーの順に選択すると、Wi-Fiダイレクトで接続しているデバイスの情報が表示されます。
- [▲][▼]キー > [接続の状態] > [メニュー] > [▲][▼]キー > [接続デバイスリスト] > [OK]キーの順に選択すると、接続されているデバイスのリストが表示されます。
- [▲][▼]キー > [接続の状態] > [メニュー] > [▲][▼]キー > [すべて切断] > [OK]キーの順に選択すると、接続されているすべての接続が切断されます。

「オプションネットワーク接続」

オプションのネットワークインターフェイスキットまたはワイヤレスネットワークインターフェイスキットの接続状態が表示されます。

トナーや用紙の残量確認(用紙/消耗品)

メッセージディスプレイで、トナーや用紙の有無を確認できます。

1 画面を表示する

トナー残量を確認したい場合は、印刷待機中に、[トナー]を選択します。
[用紙]を選択すると、用紙状況の画面に戻ります。

2 確認する

確認できる項目は、次のとおりです。

「トナー状況」

トナー残量が段階的に表示されます。

「用紙状況」

給紙元の用紙のサイズ、残量が確認できます。用紙残量は段階的に表示されます。

8 システムメニュー

この章では、次の項目について説明します。

本機の初期設定(システムメニュー)	8-2
メニューの項目	8-3
レポート	8-4
用紙設定	8-7
印刷設定	8-11
ネットワーク	8-16
オプションネットワーク	8-28
共通設定	8-30
セキュリティー	8-35
ユーザー/部門管理	8-38
調整/メンテナンス	8-38
オプション機能	8-38
ソフトウェア	8-38

本機の初期設定(システムメニュー)

本機の動作全般に関わる設定を行います。

[メニュー]キーを選択すると、メッセージディスプレイに設定画面が表示されます。表示された設定を選択します。

▶ [操作方法 \(2-11ページ\)](#)

参考

- 管理者権限が必要な機能を設定する場合、管理者の権限でログインする必要があります。
ログインユーザー名とログインパスワードの工場出荷時の値は下記が設定されています。

	ECOSYS P3145dn	ECOSYS P3160dn
ログインユーザー名:	4500	6000
ログインパスワード:	4500	6000

- 機能初期値を変更した場合、各機能の画面で[リセット]キーを選択すると設定がすぐに切り替わります。

次の[メニューの項目](#)を参照して、必要な設定を行ってください。

メニューの項目

ここでは、メニューで設定できる機能を説明しています。メニューの項目を選択して、さらに設定項目を選択すると、設定を行うことができます。詳細については、次の表を参照してください。

メニューの項目	説明	参照ページ
レポート印刷	本機の設定や状態を確認するため、各種レポートを印刷します。	8-4ページ
ジョブ履歴		8-6ページ
カウンター	印刷ページ数を参照します。	2-38ページ
用紙設定	用紙に関する設定を行います。	8-7ページ
印刷設定	印刷に関する設定を行います。	8-11ページ
ネットワーク	ネットワークに関する設定を行います。	8-16ページ
優先ネットワーク	送信機能、ネットワーク認証および拡張アドレス帳の接続時に使用するネットワークを設定します。	8-27ページ
オプションネットワーク	オプションのネットワークインターフェイスキットまたはワイヤレスインターフェイスキットの設定を行います。	8-28ページ
言語選択	メッセージディスプレイに表示される言語を設定します。	8-30ページ
初期画面(ボックス)	[文書ボックス]キーを選択したときに表示される画面を選択します。	8-30ページ
日時設定	日付や時間に関する設定を行います。	8-30ページ
ブザー	本機の操作中に鳴るブザーについて設定します。	8-31ページ
RAMディスク設定	RAMディスクを作成し、その容量を設定します。	8-31ページ
SSDフォーマット	SSDをフォーマットします。	8-31ページ
SDカードフォーマット	SDカードをフォーマットします。	8-31ページ
画面の明るさ	メッセージディスプレイの明るさを設定します。	8-32ページ
画面のバックライト	メッセージディスプレイのバックライトを設定します。	8-32ページ
エラー処理設定	エラーが発生したときに印刷を停止するか、続行するかを設定します。	8-32ページ
タイマー設定	時間に関する設定を行います。	8-33ページ
状況/履歴の表示	状況/履歴の表示を設定します。	8-34ページ
Bluetooth設定	Bluetoothキーボードの設定を行います。	8-34ページ
トナー残量少の通知	トナーが残り少なくなったときに、トナーを発注するタイミングを管理者に通知するトナー残量を設定します。	8-35ページ
セキュリティ	本機の操作およびデータを保護するため、セキュリティ機能の設定ができます。	8-35ページ
I/Fブロック設定	USBホストやオプションインターフェイスなど、外部機器とのインターフェイスをブロックして、本機を保護することができます。	8-36ページ
セキュリティレベル	セキュリティレベルの設定は、主にサービス担当者がメンテナンスするために操作するメニューです。お客様が操作をする必要はありません。	—
データセキュリティ	オプションのSSDやメモリーに保存されているデータに関する設定を行います。	8-37ページ
ユーザー/部門管理	本機の管理に関する設定を行います。 ユーザー管理の詳細は、次を参照してください。 ▶ ユーザー管理を有効にする (9-3ページ) 部門管理の詳細は、次を参照してください。 ▶ 部門管理を有効にする (9-14ページ)	—

メニューの項目	説明	参照ページ
調整/メンテナンス	印刷品質に関する調整や、本機のメンテナンスを行います。	8-38ページ
再起動	電源スイッチを切ることなく、CPU を再起動することができます。本機の動作が不安定なときなどに実行してください(パソコンの再起動と同様です)。	8-38ページ
オプション機能	本機にインストールされているオプションのアプリケーションを使用できます。	8-38ページ
ソフトウェア	本機のシステムとエンジンソフトのバージョンを確認します。	8-38ページ

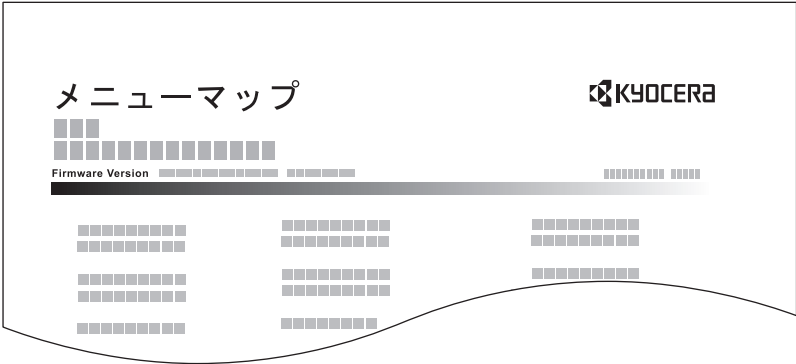

レポート


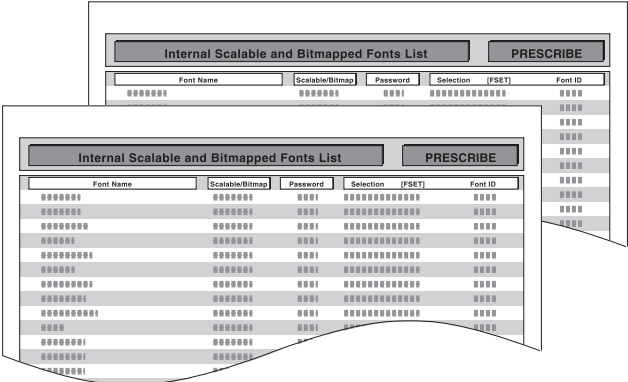



本機の設定や状態を確認するため、各種レポートを印刷します。

また、送信結果レポートの印刷のしかたを選択できます。

レポート印刷

[メニュー]キー > [▲][▼]キー > [レポート] > [OK]キー > [▲][▼]キー > [レポート印刷] > [OK]キー

項目	説明
メニューマップ	<p>メニューマップを印刷します。本機の設定が確認できます。</p> 
設定情報リスト	<p>システムメニューの設定値を一覧で印刷します。本機の設定が確認できます。</p> 

項目	説明
ステータスページ	<p>ステータスページを印刷します。現在の設定内容、使用可能メモリー、装着されているオプション機器などの情報が確認できます。</p> 
フォントリスト	<p>フォントリストを印刷します。本機に搭載されているフォントをサンプルで確認できます。</p> 
RAMファイルリスト	<p>RAMディスク内にあるファイルのリストを印刷できます。</p> <p> 参考 [RAMディスクモード]を[設定する]にしている場合に表示されます。</p>
SSDファイルリスト	<p>SSD内にあるファイルのリストを印刷できます。</p> <p> 参考 オプションのSSDを装着している場合に表示されます。</p>
SDカードファイルリスト	<p>SDカード内にあるファイルのリストを印刷できます。</p> <p> 参考 SDカードを装着している場合に表示されます。</p>
セキュリティーデータ消去	<p>セキュリティーデータの完全消去レポートを印刷します。</p>

ジョブ履歴


[メニュー]キー > [▲][▼]キー > [レポート] > [OK]キー > [▲][▼]キー > [ジョブ履歴] > [OK]キー

項目	説明
自動送信	<p>ジョブ履歴が設定した件数になると、設定されている宛先にジョブ履歴を自動的に送信します。</p> <p>設定値 Off/On: 設定しない、設定する</p> <p>履歴数: 自動送信をするジョブ履歴の件数を設定します。設定範囲は1~100件です。 [Off/On]を[設定する]にしている場合に表示されます。</p>
履歴送信	<p>設定されている宛先にジョブ履歴を手動で送信します。</p>
宛先	<p>ジョブ履歴を送信する宛先を確認したり、設定します。</p> <p>設定値 確認: ジョブ履歴を送信する宛先を確認します。 アドレス入力: ジョブ履歴を送信する宛先を設定します。設定できるアドレスはメールアドレスのみです。</p>
件名	<p>ジョブ履歴をメールで送信するときに、自動的に入力される件名を設定します。</p> <p>設定値: 60 字以内</p>
個人情報	<p>履歴に個人情報を含めるかどうかを設定します。</p> <p>設定値: 含める、含めない</p>

用紙設定

[メニュー]キー > [▲][▼]キー > [用紙設定] > [OK]キー

用紙に関する設定を行います。

項目	説明
手差し設定	手差しトレイで使用する用紙サイズと種類を選択します。 ➔ 手差し設定 (8-7ページ)
バルクフィーダー設定	バルクフィーダーで使用する用紙サイズと種類を選択します。 ➔ バルクフィーダー設定 (8-8ページ)
カセット1～5設定	カセット1～5で使用する用紙サイズと種類を選択します。 ➔ カセット1(～5)設定 (8-9ページ)
用紙種類の設定	それぞれの用紙種類に対して、重さ(用紙の厚さ)を設定します。 また、カスタム1～8は、両面印刷と用紙種類名の変更ができます。 ➔ 用紙種類の設定について (8-10ページ)
初期設定に戻す	「用紙種類の設定」で設定したすべての種類の用紙について属性の設定をリセットします。 ➔ 用紙種類の設定 (8-7ページ)
用紙セット時の確認	用紙をセットした時に、用紙設定の確認画面を表示するかどうかを各カセットごとに設定します。
手差しトレイ	設定値: 設定しない、設定する
バルクフィーダー	 参考
カセット1(～5)	<ul style="list-style-type: none"> ・ [カセット2]～[カセット5] は、オプションのペーパーフィーダーが装着されているときに表示されます。 ・ [バルクフィーダー]はオプションのバルクフィーダーが装着されているときに表示されます。

手差し設定

[メニュー]キー > [▲][▼]キー > [用紙設定] > [OK]キー > [▲][▼]キー > [手差し設定] > [OK]キー

手差しトレイの用紙サイズと用紙種類について設定します。

項目	説明
用紙サイズ	用紙サイズを選択します。 設定値: Envelope Monarch, Envelope #10, Envelope DL, Envelope C5, Executive, Letter, Legal, A4, B5, A5, A5(横向き), A6, B6, Envelope #9, Envelope #6, ISO B5, カスタム, はがき, 往復はがき, Oficio II, 216 × 340 mm, 16K, Statement, Statement(横向き), Folio, 洋形2号, 洋形4号
用紙種類 ^{*1}	用紙種類を選択します。 設定値: 普通紙, OHPフィルム, プレプリント, ラベル紙, ボンド紙, 再生紙, 薄紙, レターヘッド, カラー紙, パンチ済み紙, 封筒, はがき, 厚紙, 上質紙, カスタム1～8

*1 用紙種類を「普通紙」から変更する場合は、次を参照してください。

➔ [用紙種類の設定について \(8-10ページ\)](#)

バルクフィーダー設定

[メニュー]キー > [▲][▼]キー > [用紙設定] > [OK]キー > [バルクフィーダー設定] > [OK]キー

バルクフィーダーの用紙サイズと用紙種類について設定します。

項目	説明
用紙サイズ	用紙サイズを選択します。 設定値 Envelope Monarch、Envelope #10、Envelope DL、Envelope C5、Executive、Letter、A4、B5、A5、A6、B6、Envelope #9、Envelope #6、ISO B5、カスタム、はがき、往復はがき、16K、Statement、洋形2号、洋形4号
用紙種類 ^{*1}	用紙種類を選択します。 設定値 普通紙、OHP フィルム、プレプリント、ボンド紙、再生紙、薄紙、レターヘッド、カラー紙、パンチ済み紙、封筒、はがき、厚紙、上質紙、カスタム1~8

*1 用紙種類を「普通紙」から変更する場合

▶ [用紙種類の設定について \(8-10ページ\)](#)

用紙種類の設定で、用紙の重さがカセットから給紙できない重さに設定されている場合、用紙種類は表示されません。

カセット1(～5)設定

[メニュー]キー > [▲][▼]キー > [用紙設定] > [OK]キー > [カセット1(～5)設定] > [OK]キー

カセット1～5の用紙サイズと用紙種類について設定します。

項目	説明
用紙種類 ^{*1}	<p>用紙種類を選択します。</p> <p>設定値</p> <p>カセット1:普通紙、プレプリント、ポンド紙、再生紙、レターヘッド、カラー紙、パンチ済み紙、上質紙、カスタム1～8</p> <p>カセット2～5:普通紙、プレプリント、ポンド紙、再生紙、レターヘッド、カラー紙、パンチ済み紙、封筒、上質紙、カスタム1～8</p>
その他用紙	<p>用紙サイズを選択します。</p> <p>設定値</p> <p>カセット1:Envelope DL^{*2}、Envelope C5、Executive、Letter、Legal、A4、B5、A5、A5(横向き)、A6^{*2}、B6^{*2}、ISO B5、カスタム、往復はがき^{*2}、Oficio II、216 × 340 mm、16K、Statement、Folio</p> <p>カセット2～5:Envelope Monarch、Envelope #10、Envelope DL、Envelope C5、Executive、Letter、Legal、A4、B5、A5、B6、Envelope #9、Envelope #6、ISO B5、カスタム、往復はがき^{*2}、Oficio II、216 × 340 mm、16K、Statement、Folio、洋形2号、洋形4号</p>
カスタム用紙 ^{*3}	<p>カセット1～5で使用するカスタムサイズを登録します。</p> <p>設定値</p> <p>カセット1:</p> <p>ECOSYS P3145dn X:140～216 mm(1 mm単位) Y:210～356 mm(1 mm単位)</p> <p>ECOSYS P3160dn X:105～216 mm(1 mm単位) Y:148～356 mm(1 mm単位)</p> <p>インチ</p> <p>ECOSYS P3145dn X:5.50～8.50"(0.01"単位) Y:8.25～14.02"(0.01"単位)</p> <p>ECOSYS P3160dn X:4.13～8.50"(0.01"単位) Y:5.83～14.02"(0.01"単位)</p> <p>カセット2～5:</p> <p>センチ</p> <p>X:92～216 mm(1 mm単位) Y:162～356 mm(1 mm単位)</p> <p>インチ</p> <p>X:3.62～8.50"(0.01"単位) Y:6.38～14.02"(0.01"単位)</p> <p>X=幅、Y=長さ</p> <div style="text-align: center;"> </div>

*1 用紙種類を「普通紙」から変更する場合

▶ [用紙種類の設定について \(8-10ページ\)](#)

用紙種類の設定で、用紙の重さがカセットから給紙できない重さに設定されている場合、用紙種類は表示されません。

*2 ECOSYS P3160dnのみ

*3 その他用紙から[カスタム]を選択した場合に表示されます。

用紙種類の設定について

各用紙種類に設定できる用紙の重さは次のとおりです。

用紙の重さ	秤量 (g/m ²)、用紙種類	用紙の重さ	秤量 (g/m ²)、用紙種類
軽い	52 g/m ² ~59 g/m ²	重い1	106 g/m ² ~135 g/m ²
普通1	60 g/m ² ~74 g/m ²	重い2	136 g/m ² ~163 g/m ²
普通2	75 g/m ² ~90 g/m ²	重い3	164 g/m ² ~220 g/m ²
普通3	91 g/m ² ~105 g/m ²	OHP	OHPフィルム

各用紙種類に設定されている重さの初期値は次のとおりです。

用紙種類	初期値	用紙種類	初期値
普通紙	普通1	カラー紙	普通3
OHPフィルム	OHP	パンチ済み紙	普通1
薄紙	軽い	レターヘッド	普通3
ラベル紙	重い1	封筒 ^{*1}	重い3
再生紙	普通1	厚紙	重い3
プレプリント	普通1	上質紙	普通1
ポンド紙	普通3	カスタム1 ~ 8	普通1
はがき	重い3		

*1 通常よりも処理スピードが遅くなります




また、カスタム1 ~ 8は、両面印刷と用紙種類名の変更ができます。



項目		説明
両面	許可	両面印刷できます。
	禁止	両面印刷は禁止されます。
名前入力		カスタム1~8の名前を変更します。16文字以内で入力できます。手差しトレイに用紙種類を選択するときなどに、変更した名前が表示されます。 ▶ 文字の入力方法 (11-9ページ)

印刷設定

[メニュー]キー > [▲][▼]キー > [印刷設定] > [OK]キー

印刷に関する設定を行います。

項目	説明
給紙元	<p>優先して使用する給紙元を設定します。 設定値:手差しトレイ、カセット1~5</p> <p> 参考 [カセット2]~[カセット5]はオプションのペーパーフィーダーが装着されているときに表示されます。</p>
自動カセット切替	<p>印刷中に給紙カセットに用紙がなくなった場合の動作を選択します。 設定値:設定しない、設定する</p> <p> 参考 [設定しない]を選択すると、用紙がなくなった場合、「カセット○に用紙を補給してください。」(○はカセットの番号)または「手差しトレイに用紙を補給してください。」と表示して印刷を停止します。メッセージに表示されたカセットに用紙をセットすると、印刷を再開します。 他のカセットから印刷する場合は、[代用給紙]を選択して給紙元を選択して、[OK]キーを選択します。 [設定する]を選択すると、用紙がなくなっても、用紙サイズと種類が一致する他のカセットがあるときは、印刷を自動的に継続します。</p>
手差しトレイ優先	<p>手差しトレイに用紙がセットされている場合に、手差しトレイから優先して給紙させることができます。 設定値 設定しない:プリンタードライバーの設定に従います。 自動給紙時:プリンタードライバーで自動を選択している場合、手差しトレイに用紙があれば手差しトレイから給紙します。 常時:手差しトレイに用紙があれば、プリンタードライバーの設定にかかわらず手差しトレイから給紙します。</p>
給紙指定動作	<p>パソコンからの印刷時、給紙元と用紙種類を選択している場合の給紙方法を設定します。 設定値 自動:用紙サイズおよび用紙種類にあわせて給紙元を選択し、印刷します。 固定:選択した給紙元の用紙で印刷します。</p>
両面	<p>両面印刷時の、仕上がりのとじ方向を設定します。 設定値:設定しない、長辺とじ、短辺とじ</p>
排紙先	<p>印刷した用紙をプリンターの上トレイに排紙するか、オプションのフェイスアップトレイ(PT-320)に排紙するかを選択します。 設定値:上トレイ フェイスダウン、後ろトレイ フェイスアップ</p> <p> 参考 この機能はECOSYS P3160dnで使用できます。</p>
A4/LTR共通使用	<p>サイズの近いA4サイズとLetterサイズを共通サイズとみなすかどうかを設定します。 設定値 設定しない:A4サイズとLetterサイズは共通サイズとみなされません。 設定する:A4サイズとLetterサイズが共通サイズとみなされます。どちらかのサイズが給紙元があれば給紙されます。</p>

項目	説明
エミュレーション設定	—
エミュレーション	本機を他のプリンター用のコマンドで動作させるためのエミュレーションを設定します。 設定値:PCL6、NEC PC-PR201、IBM 5577、EPSON VP-1000、KPD L、KPD L(自動)
KPD Lエラーレポート	[KPD L]または[KPD L(自動)]を選択した場合は、「KPD Lエラーレポート」を設定します。 設定値:設定しない、設定する
代替エミュレーション	[エミュレーション]で[KPD L(自動)]を設定している場合、印刷するデータに応じてKPD Lと代替エミュレーションを自動的に切り替えます。 設定値:PCL6、NEC PC-PR201、IBM 5577、EPSON VP-1000
ANK フォント 漢字フォント	初期フォント(ANKフォント・漢字フォント)を設定します。プリンター内蔵フォントだけでなく、プリンターのメモリーにフォントをダウンロードしている場合や、SDカードまたはSSDにフォントがある場合は、初期フォントとして設定できます。
フォントの種類	フォントの種類を設定します。 設定値:標準、オプション  参考 [オプション]はオプションのSDカードまたはSSDを装着している場合に表示されます。
フォントID	フォントIDを設定します。
Courier ^{*1}	Courierフォントの太さを、設定します。 設定値:標準、太い
Letter Gothic ^{*1}	Letter Gothicフォントの太さを、設定します。 設定値:標準、太い
サイズ	初期フォントに設定したANKフォントのサイズを設定します。 設定値:4.00 – 999.75(0.25ポイント単位)  参考 初期フォントを等幅フォントに設定している場合は、この機能は表示されずに文字ピッチの設定が表示されます。
ピッチ ^{*1}	フォントの文字ピッチの設定ができます。 設定値:0.44 – 99.99(0.01ポイント単位)
コードセット	文字コードセットを設定します。選択できる文字コードセットは、現在選択されているフォントにより変化します。

*1 [ANK フォント]のみ

項目	説明
印刷品質	印刷品質を設定します。
KIR	本機には、スムージング機能が搭載されています。スムージングを設定すると、9600 dpi 相当 (600dpi×15 階調)×600 dpi のなめらかな印刷を実現できます。 設定値: 設定しない、設定する
エコプリント	エコプリントとは、トナーの消費量を抑える機能です。ただし印刷は薄くなりますので、試し印刷などのときに設定してください。 設定値: 設定しない、設定する
エコプリント節約レベル	トナー節約レベル(エコプリント)の初期値を選択します。 設定値: 1 (低く)、2、3、4、5 (高く)
印刷解像度	印刷時の解像度を設定します。 設定値: Fine1200、Fast1200、600 dpi、300 dpi  参考 操作パネルの設定よりも、プリンタードライバーでの設定が優先されます。
印刷濃度	印刷の濃度を全体的にこく、またはうすくします。5段階で調整します。 設定値: 1 うすい、2~4、5 こい
印刷環境	印刷枚数や印刷方向など、印刷環境の設定を行います。
部数	印刷部数を1~999部まで設定します。 設定値: 1~999部
縮小印刷	印刷データを縮小して印刷する(縮小印刷)ための設定を行います。縮小前の用紙サイズと縮小率を設定します。 ▶ 縮小印刷の設定について (8-15ページ)  参考 縮小印刷では、等倍の印刷結果とは異なり、文字の線幅が一定にならない場合や、図形、イメージおよびパターンなどの中に線が見られる場合があります。また細い線などは印刷されない場合があります。また、バーコードを縮小印刷すると、読み取れない場合があります。
印刷向き	印刷方向を縦向き、または横向きのどちらかを選択します。 設定値: たて、よこ
改行(LF)動作	本機が改行コード(文字コード0AH)を受信したときの動作を設定します。 設定値: 改行(LF)のみ、改行(LF)+(CR)、改行(LF)を無視
復帰(CR)動作	本機が復帰コード(文字コード0DH)を受信したときの動作を設定します。 設定値: 復帰(CR)のみ、改行(LF)+(CR)、復帰(CR)を無視
印刷範囲補正	プリンターの印刷範囲を補正します。用紙の全面に4.2 mmの非印刷領域があります。アプリケーションによっては、印刷位置が意図したものと異なる場合があります。この場合には印刷位置を補正して、印刷位置を縦横方向にずらすことができます。 設定値 範囲補正(たて):-76.0~+76.0 mm 範囲補正(よこ):-76.0~+76.0 mm
ワイドA4	この設定を[設定する]にすると、A4ページ1行に印刷できる文字数が80文字に増加します(10 cpi)。この設定はPCL6のエミュレーションでのみ有効になります。 設定値: 設定しない、設定する
XPS印刷範囲設定	XPS印刷サイズ調整の初期値を設定します。 設定値: 設定しない、設定する
TIFF/JPEGサイズ	JPEGまたはTIFFファイルを印刷する際の、画像のサイズ(解像度)の初期値を設定します。 設定値: 用紙サイズに合わず、画像解像度、印刷解像度

項目	説明
文書名入力	<p>ジョブに名前をつけるときに、自動的に入力される名前(名前の初期値)を設定します。また付加情報として、日時とジョブ番号の有無も設定できます。</p> <p>設定値</p> <p>文書名:32文字以内で入力できます。</p> <p>付加情報:なし、日付、ジョブ番号、ジョブ番号 & 日付、日付 & ジョブ番号</p>
ユーザー名	<p>プリンタードライバーで設定したユーザー名を使用するかどうかを設定します。</p> <p>設定値:設定しない、設定する</p>
ジョブ名	<p>プリンタードライバーで設定したジョブ名を使用するかどうかを設定します。</p> <p>設定値:設定しない、ジョブ名、番号+ジョブ名、ジョブ名+番号</p>
ジョブの終端	<p>使用環境や他の理由で印刷ジョブが最後まで処理されなかった場合に、ジョブ終端とみなす条件を設定します。</p> <p>設定値</p> <p>EOJ:ジョブデータの終端を表すコマンドの検出までを1ジョブとします。</p> <p>セッションの終了:ネットワーク接続の1セッション中に含まれるデータを1ジョブとします。</p> <p>UEL:ジョブの終端部のUELの検出までを1ジョブとします。</p>

縮小印刷の設定について

縮小印刷は次のように表示されます。

ソースサイズ: 縮小前の用紙サイズです。印刷データに設定されている用紙サイズと同一でなければなりません。

ターゲットサイズ/縮小率: 縮小後の用紙サイズまたは縮小率です。用紙サイズまたは倍率で表示されます。

ソースサイズ	ターゲットサイズ/縮小率	ソースサイズ	ターゲットサイズ/縮小率
カセットサイズ	100%	B5	100%
	98%		A5
Legal	100%		A4
	98%	100%	
Letter	100%	Letter	
	A4	B5	
	98%	A5	
Oficio II	100%	98%	
Folio	100%	B4	B5
16K	100%		A4
A5	100%	A3	A4
	98%	SF (Stock Form) (A4)	A4

ネットワーク

ネットワークに関する設定を行います。

ホスト名

[メニュー]キー > [▲][▼]キー > [ネットワーク] > [OK]キー > [▲][▼]キー > [ホスト名] > [OK]キー

項目	説明
ホスト名	本機のホスト名を確認します。ホスト名の変更はCommand Center RXで行います。 ▶ デバイス情報を変更する (2-44ページ)





Wi-Fiダイレクト設定

[メニュー]キー > [▲][▼]キー > [ネットワーク] > [OK]キー > [▲][▼]キー > [Wi-Fiダイレクト設定] > [OK]キー
Wi-Fiダイレクトの設定を行います。



参考

この機能は、オプションのワイヤレスインターフェイスキットを装着している場合に表示されます。




項目	説明
Wi-Fiダイレクト	Wi-Fiダイレクトを使用するかどうかを設定します。 設定値: 設定しない、設定する
デバイス名	デバイス名を設定します。  参考 <ul style="list-style-type: none"> 文字数は最大32文字までです。 [Wi-Fiダイレクト]が[設定する]の場合に表示されます。
IPアドレス	本機のIPアドレスを確認します。 ▶ TCP/IP設定 (8-19ページ)  参考 [Wi-Fiダイレクト]が[設定する]の場合に表示されます。
自動切断設定	Wi-Fiダイレクトで接続された機器を自動的に切断します。 設定値: 設定しない、設定する  参考 [Wi-Fiダイレクト]が[設定する]の場合に表示されます。
自動切断時間	自動切断設定を設定した場合は、自動的に切断されるまでの時間を設定できます。 設定値: 0日0時0分～99日23時59分  参考 [自動切断設定]が[使用する]の場合に表示されます。

Wi-Fi設定

[メニュー]キー > [▲][▼]キー > [ネットワーク] > [OK]キー > [▲][▼]キー > [Wi-Fi設定] > [OK]キー
Wi-Fiの設定を行います。

 参考

この機能は、オプションのワイヤレスインターフェイスキットを装着している場合に表示されます。






項目	説明
Wi-Fi	Wi-Fiを使用するかどうか設定します。 設定値: 設定しない、設定する
セットアップ	—
接続の状態	無線LANの状態を確認できます。
簡単セットアップ	ワイヤレスネットワークの自動設定に対応したアクセスポイントに接続する場合は、簡単セットアップで接続設定ができます。  参考 WEPが設定されているアクセスポイントと接続する場合は、[WEPキーインデックス]を選択してWEPキーインデックスを選択してください。
利用可能なネットワーク	接続可能なアクセスポイントを選択して[OK]キーを選択し、WEPキーまたは事前共有キーを入力すると接続を開始します。  参考 <ul style="list-style-type: none"> • [更新]を選択すると、リストが更新されます。 • アクセスポイントのセキュリティ設定がWEPの場合は、[メニュー]を選択して[WEPキーインデックス]を設定してください。
WEPキーインデックス	アクセスポイントで設定しているキーインデックスの値を選択してください。 設定値: 0~3
プッシュボタン方式	アクセスポイントがプッシュボタン式に対応している場合、プッシュボタンを操作して無線設定を行うことができます。この設定でプッシュボタンを実行し、アクセスポイントのプッシュボタンを押して接続を開始します。  参考 プッシュボタン式はWPSのみに対応しています。
PIN方式(本体)	本機のPINコードで接続を開始します。表示されたPINコードをアクセスポイントに入力してください。本機のPINコードは自動的に生成されます。

項目	説明																				
カスタムセットアップ	無線LANの詳細設定を変更できます。																				
ネットワーク名(SSID)	本機を接続する無線LANのSSID (Service Set Identifier)を設定します。  参考 文字数は最大32文字までです。																				
ネットワーク認証	ネットワーク認証の方式を選んでください。 設定値: オープンシステム、WPA2/WPA-PSK、WPA2-PSK、WPA2/WPA-EAP、WPA2-EAP																				
暗号化	暗号化方式を設定します。ネットワーク認証の方式により設定値が異なります。 <table border="1" data-bbox="491 524 1473 987"> <thead> <tr> <th data-bbox="491 524 794 577">ネットワーク認証</th> <th colspan="2" data-bbox="794 524 1473 577">暗号化方式</th> </tr> </thead> <tbody> <tr> <td data-bbox="491 577 794 719" rowspan="2">オープンシステム</td> <td data-bbox="794 577 911 629">無効</td> <td data-bbox="911 577 1473 629">—</td> </tr> <tr> <td data-bbox="794 629 911 719">WEP</td> <td data-bbox="911 629 1473 719"> WEPキー:26文字まで WEPキーインデックス:0~3 </td> </tr> <tr> <td data-bbox="491 719 794 801">WPA2/WPA-PSK</td> <td colspan="2" data-bbox="794 719 1473 801"> データの暗号化:AES、自動 事前共有キー:64文字まで </td> </tr> <tr> <td data-bbox="491 801 794 884">WPA2-PSK</td> <td colspan="2" data-bbox="794 801 1473 884"> データの暗号化:AES 事前共有キー:64文字まで </td> </tr> <tr> <td data-bbox="491 884 794 945">WPA2/WPA-EAP</td> <td colspan="2" data-bbox="794 884 1473 945">データの暗号化:AES、自動</td> </tr> <tr> <td data-bbox="491 945 794 987">WPA2-EAP</td> <td colspan="2" data-bbox="794 945 1473 987">データの暗号化:AES</td> </tr> </tbody> </table>	ネットワーク認証	暗号化方式		オープンシステム	無効	—	WEP	WEPキー:26文字まで WEPキーインデックス:0~3	WPA2/WPA-PSK	データの暗号化:AES、自動 事前共有キー:64文字まで		WPA2-PSK	データの暗号化:AES 事前共有キー:64文字まで		WPA2/WPA-EAP	データの暗号化:AES、自動		WPA2-EAP	データの暗号化:AES	
ネットワーク認証	暗号化方式																				
オープンシステム	無効	—																			
	WEP	WEPキー:26文字まで WEPキーインデックス:0~3																			
WPA2/WPA-PSK	データの暗号化:AES、自動 事前共有キー:64文字まで																				
WPA2-PSK	データの暗号化:AES 事前共有キー:64文字まで																				
WPA2/WPA-EAP	データの暗号化:AES、自動																				
WPA2-EAP	データの暗号化:AES																				

項目	説明
TCP/IP設定	—
TCP/IP	TCP/IPプロトコルを使用するかどうかを設定します。 設定値: 設定しない、設定する
IPv4設定	TCP/IP (IPv4)でネットワークに接続するときに設定します。[TCP/IP]が[設定する]の場合に表示されます。
DHCP	DHCP (IPv4) サーバーを使用するかどうかを設定します。 設定値: 設定しない、設定する
Auto-IP	Auto-IPを使用するかどうかを設定します。 設定値: 設定しない、設定する
IPアドレス	IPアドレスを入力します。 設定値: ###.###.###.###  参考 この機能は、DHCPを[設定する]にしている場合は入力できません。
サブネットマスク	サブネットマスクを入力します。 設定値: ###.###.###.###  参考 この機能は、DHCPを[設定する]にしている場合は入力できません。
デフォルトゲートウェイ	デフォルトゲートウェイを入力します。 設定値: ###.###.###.###  参考 この機能は、DHCPを[設定する]にしている場合は入力できません。
DNSサーバー	DNSサーバー (IPv4) を設定します。 設定値: 自動 (DHCP)、Manual  参考 [Manual]を選択した場合は、「プライマリーサーバー」と「セカンダリーサーバー」を入力してください。

 **重要**

設定変更後にネットワークの再起動、または電源のOFF/ONが必要です。

項目	説明
IPv6設定	TCP/IP (IPv6)でネットワークに接続するときに設定します。[TCP/IP]が[設定する]の場合、表示されます。
IPv6設定	IPv6を使用するかどうかを設定します。 設定値: 設定しない、設定する  参考 [設定する]に設定した場合、ネットワークの再起動後、[Link Local]にIPアドレスが表示されます。
手動設定	TCP/IP (IPv6)のIPアドレス、プレフィックス長、およびゲートウェイアドレスを手動で入力します。 設定値 IPアドレス(手動): 128ビットのアドレスを、4桁の16進数で構成される8つのグループで表現。コロン(:)で分割 プレフィックス長: 0~128 デフォルトゲートウェイ: 128ビットのアドレスを、4桁の16進数で構成される8つのグループで表現。コロン(:)で分割  参考 [IPv6設定]が[設定する]の場合に表示されます。 [デフォルトゲートウェイ]を入力する場合は、[RA(Stateless)]を[設定しない]に設定します。
RA(Stateless)	RA(Stateless)を使用するかどうかを設定します。 設定値: 設定しない、設定する  参考 [IPv6設定]が[設定する]の場合に表示されます。 [設定する]に設定した場合、ネットワークの再起動後、[IPアドレス1(~5)]にIPアドレスが表示されます。
DHCPv6設定	DHCP (IPv6)サーバーを使用するかどうかを設定します。 設定値: 設定しない、設定する  参考 [IPv6設定]が[設定する]の場合に表示されます。 [設定する]に設定した場合、ネットワークの再起動後、[IPアドレス]にIPアドレスが表示されます。
DNSサーバー	DNSサーバー (IPv6)を設定します。 設定値: 自動(DHCP)、Manual  参考 [Manual]を選択した場合は、「プライマリーサーバー」と「セカンダリーサーバー」を入力してください。
ネットワークの再起動	ネットワークを再起動します。

 重要

設定変更後にネットワークの再起動、または電源のOFF/ONが必要です。

有線ネットワーク設定

[メニュー]キー > [▲][▼]キー > [ネットワーク] > [OK]キー > [▲][▼]キー > [有線ネットワーク設定] > [OK]キー
有線ネットワークの設定を行います。

項目	説明
TCP/IP設定	設定値は次を参照してください。 ▶ TCP/IP設定 (8-19ページ)
LANインターフェイス	使用するLANインターフェイスを設定します。 設定値: 自動、10BASE-Half、10BASE-Full、100BASE-Half、100BASE-Full、1000BASE-T




☑ 重要





設定変更後にネットワークの再起動、または電源のOFF/ONが必要です。

プロトコル設定

[メニュー]キー > [▲][▼]キー > [ネットワーク] > [OK]キー > [▲][▼]キー > [プロトコル設定] > [OK]キー
プロトコルの設定を行います。




項目	説明
Bonjour	—
Off/On	Bonjourを使用するかどうかを設定します。 ^{*1} 設定値: 設定しない、設定する
利用可能なネットワーク	—
Wi-Fi ダイレクト ^{*2}	各ネットワークで有効にするかどうかを設定します。 設定値: 無効、有効
Wi-Fi ^{*2}	 参考
有線	[Off/On]が[設定する]の場合に表示されます。
IPフィルター(IPv4)	—
Off/On	IPフィルター(IPv4)を使用して通信を行うかどうかを設定します。 ^{*1} 設定値: 設定しない、設定する
IPフィルター(IPv6)	—
Off/On	IPフィルター(IPv6)を使用して通信を行うかどうかを設定します。 ^{*1} 設定値: 設定しない、設定する
IPSec	—
Off/On	IPSecを使用するかどうかを設定します。 ^{*1} 設定値: 設定しない、設定する
NetBEUI	—
Off/On	NetBEUIを使用して文書を受信するかどうかを設定します。 ^{*1} 設定値: 設定しない、設定する
利用可能なネットワーク	—
Wi-Fi ダイレクト ^{*2}	各ネットワークで有効にするかどうかを設定します。 設定値: 無効、有効
Wi-Fi ^{*2}	 参考
有線	[Off/On]が[設定する]の場合に表示されます。

項目	説明
SNMPv3	—
Off/On	SNMPv3を使用して通信を行うかどうかを設定します。 ^{*1} 設定値: 設定しない、設定する
利用可能なネットワーク	—
Wi-Fi ダイレクト ^{*2}	各ネットワークで有効にするかどうかを設定します。 設定値: 無効、有効
Wi-Fi ^{*2}	 参考
有線	[Off/On]が[設定する]の場合に表示されます。
FTP(Server)	—
Off/On	FTPを使用して文書を受信するかどうかを設定します。 ^{*1} 設定値: 設定しない、設定する
利用可能なネットワーク	—
Wi-Fi ダイレクト ^{*2}	各ネットワークで有効にするかどうかを設定します。 設定値: 無効、有効
Wi-Fi ^{*2}	 参考
有線	[Off/On]が[設定する]の場合に表示されます。
SNMP	—
Off/On	SNMPを使用して通信を行うかどうかを設定します。 ^{*1} 設定値: 設定しない、設定する
利用可能なネットワーク	—
Wi-Fi ダイレクト ^{*2}	各ネットワークで有効にするかどうかを設定します。 設定値: 無効、有効
Wi-Fi ^{*2}	 参考
有線	[Off/On]が[設定する]の場合に表示されます。
SMTP	—
Off/On	SMTPを使用してメールを送信するかどうかを設定します。 設定値: 設定しない、設定する
POP3	—
Off/On	POP3を使用してメールを受信するかどうかを設定します。 設定値: 設定しない、設定する
RAW Port	—
Off/On	Raw Portを使用して文書を受信するかどうかを設定します。 ^{*1} 設定値: 設定しない、設定する
利用可能なネットワーク	—
Wi-Fi ダイレクト ^{*2}	各ネットワークで有効にするかどうかを設定します。 設定値: 無効、有効
Wi-Fi ^{*2}	 参考
有線	[Off/On]が[設定する]の場合に表示されます。

項目	説明
LPD	—
Off/On	LPDを使用して文書を受信するかどうかを設定します。 ^{*1} 設定値: 設定しない、設定する
利用可能なネットワーク	—
Wi-Fi ダイレクト ^{*2}	各ネットワークで有効にするかどうかを設定します。 設定値: 無効、有効
Wi-Fi ^{*2}	 参考
有線	[Off/On]が[設定する]の場合に表示されます。
IPP	—
Off/On	IPPを使用して文書を受信するかどうかを設定します。使用するには、Command Center RXからセキュリティ設定で[非セキュア (IPPSとIPP)]を選択してください。 ^{*1} 設定値: 設定しない、設定する
ポート番号	使用するポート番号を設定します。ポート番号の工場出荷時の値は631です。 ^{*1} 設定値: 1~32767  参考 [Off/On]が[設定する]の場合に表示されます。
利用可能なネットワーク	—
Wi-Fi ダイレクト ^{*2}	各ネットワークで有効にするかどうかを設定します。 設定値: 無効、有効
Wi-Fi ^{*2}	 参考
有線	[Off/On]が[設定する]の場合に表示されます。
IPP over SSL	—
Off/On	SSLで保護されたIPPを使用して文書を受信するかどうかを設定します。 ^{*1*3} 設定値: 設定しない、設定する  参考 設定が[設定する]の場合、証明書のインストールが必要になります。工場出荷時の証明書は、本機が所有している証明書です。 ▶ Command Center RX操作手順書
利用可能なネットワーク	—
Wi-Fi ダイレクト ^{*2}	各ネットワークで有効にするかどうかを設定します。 設定値: 無効、有効
Wi-Fi ^{*2}	 参考
有線	[Off/On]が[設定する]の場合に表示されます。

項目	説明
HTTP	—
Off/On	HTTPを使用して通信を行うかどうかを設定します。 ^{*1} 設定値: 設定しない、設定する
利用可能なネットワーク	—
Wi-Fi ダイレクト ^{*2}	各ネットワークで有効にするかどうかを設定します。 設定値: 無効、有効
Wi-Fi ^{*2}	 参考
有線	[Off/On]が[設定する]の場合に表示されます。
HTTPS	—
Off/On	HTTPSを使用して通信を行うかどうかを設定します。 ^{*1*3} 設定値: 設定しない、設定する
利用可能なネットワーク	—
Wi-Fi ダイレクト ^{*2}	各ネットワークで有効にするかどうかを設定します。 設定値: 無効、有効
Wi-Fi ^{*2}	 参考
有線	[Off/On]が[設定する]の場合に表示されます。
LDAP	—
Off/On	LDAPを使用するかどうかを設定します。 設定値: 設定しない、設定する
ThinPrint	—
Off/On	ThinPrintを使用するかどうかを設定します。 ^{*1*3} 設定値: 設定しない、設定する  参考 この機能は、オプションのThinPrint Optionが起動していない場合は表示されません。
ポート番号	使用するポート番号を設定します。ポート番号の工場出荷時の値は4000です。 ^{*1} 設定値: 1~32767  参考 [Off/On]が[設定する]の場合に表示されます。
ThinPrintOverSSL	ThinPrintOverSSLを使用するには、本設定で[設定する]を選択してください。 ^{*1*3} 設定値: 設定しない、設定する  参考 <ul style="list-style-type: none"> [Off/On]が[設定する]の場合に表示されます。 設定が[設定する]の場合、証明書のインストールが必要になります。工場出荷時の証明書は、本機が所有している証明書です。  Command Center RX操作手順書
利用可能なネットワーク	—
Wi-Fi ダイレクト ^{*2}	各ネットワークで有効にするかどうかを設定します。 設定値: 無効、有効
Wi-Fi ^{*2}	 参考
有線	[Off/On]が[設定する]の場合に表示されます。

項目	説明
WSD-PRINT	—
Off/On	弊社が独自に提供するWeb サービスを使用するかどうかを設定します。 ^{*1} 設定値: 設定しない、設定する
利用可能なネットワーク	—
Wi-Fi ダイレクト ^{*2}	各ネットワークで有効にするかどうかを設定します。 設定値: 無効、有効
Wi-Fi ^{*2}	 参考
有線	[Off/On]が[設定する]の場合に表示されます。
Enhanced WSD	—
Off/On	弊社が独自に提供するWebサービスを使用するかどうかを設定します。 ^{*1} 設定値: 設定しない、設定する
利用可能なネットワーク	—
Wi-Fi ダイレクト ^{*2}	各ネットワークで有効にするかどうかを設定します。 設定値: 無効、有効
Wi-Fi ^{*2}	 参考
有線	[Off/On]が[設定する]の場合に表示されます。
EnhancedWSD(SSL)	—
Off/On	弊社が独自に提供するWebサービスをSSL上で使用するかどうかを設定します。 ^{*1*3} 設定値: 設定しない、設定する
利用可能なネットワーク	—
Wi-Fi ダイレクト ^{*2}	各ネットワークで有効にするかどうかを設定します。 設定値: 無効、有効
Wi-Fi ^{*2}	 参考
有線	[Off/On]が[設定する]の場合に表示されます。
REST	—
Off/On	RESTを使用するかどうかを設定します。 ^{*1} 設定値: 設定しない、設定する
ポート番号	使用するポート番号を設定します。ポート番号の工場出荷時の値は9080です。 ^{*1} 設定値: 1~32767  参考 [Off/On]が[設定する]の場合に表示されます。
利用可能なネットワーク	—
Wi-Fi ダイレクト ^{*2}	各ネットワークで有効にするかどうかを設定します。 設定値: 無効、有効
Wi-Fi ^{*2}	 参考
有線	[Off/On]が[設定する]の場合に表示されます。

項目	説明
REST over SSL	—
Off/On	<p>SSLで保護されたRESTを使用するかどうかを設定します。^{*1*3} 設定値: 設定しない、設定する</p> <p> 参考</p> <ul style="list-style-type: none"> • [Off/On]が[設定する]の場合に表示されます。 • 設定が[設定する]の場合、証明書のインストールが必要になります。工場出荷時の証明書は、本機が所有している証明書です。 <p>▶ Command Center RX操作手順書</p>
ポート番号	<p>使用するポート番号を設定します。ポート番号の工場出荷時の値は9081です。^{*1} 設定値: 1~32767</p> <p> 参考</p> <p>[Off/On]が[設定する]の場合に表示されます。</p>
利用可能なネットワーク	—
Wi-Fi ダイレクト ^{*2}	<p>各ネットワークで有効にするかどうかを設定します。 設定値: 無効、有効</p>
Wi-Fi ^{*2}	<p> 参考</p>
有線	<p>[Off/On]が[設定する]の場合に表示されます。</p>

*1 デバイスまたはネットワークの再起動後に設定が切り替わります。

*2 この機能は、オプションのワイヤレスインターフェイスキットを装着している場合に表示されます。

*3 「SSL設定」で「SSL」を[設定する]にしてください。

▶ [SSL設定 \(8-35ページ\)](#)

 **重要**

設定変更後にネットワークの再起動、または電源のOFF/ONが必要です。

優先ネットワーク

[メニュー]キー > [▲][▼]キー > [ネットワーク] > [OK]キー > [▲][▼]キー > [優先ネットワーク] > [OK]キー

参考

この機能は、オプションのネットワークインターフェイスキット (IB-50) またはワイヤレスインターフェイスキット (IB-36 または IB-51) を装着している場合に表示されます。

項目	説明
優先ネットワーク	送信機能、ネットワーク認証および拡張アドレス帳の接続時に使用するネットワークを設定します。 設定値: Wi-Fi、有線、オプションネットワーク

Ping

[メニュー]キー > [▲][▼]キー > [ネットワーク] > [OK]キー > [▲][▼]キー > [Ping] > [OK]キー

項目	説明
Ping	送信先のホスト名またはIPアドレスを入力することで、送信先と通信ができるかどうかを確認します。

ネットワークの再起動

[メニュー]キー > [▲][▼]キー > [ネットワーク] > [OK]キー > [▲][▼]キー > [ネットワークの再起動] > [OK]キー

項目	説明
ネットワークの再起動	本機のネットワークを再起動します。

オプションネットワーク

オプションのネットワークインターフェイスキットまたはワイヤレスインターフェイスキットの設定を行います。

参考




このメニューは、オプションのネットワークインターフェイスキットまたはワイヤレスインターフェイスキットを装着している場合に表示されます。



ワイヤレスネットワーク

[メニュー]キー > [▲][▼]キー > [オプションネットワーク] > [OK]キー > [▲][▼]キー > [ワイヤレスネットワーク] > [OK]キー

参考

この機能は、オプションのワイヤレスインターフェイスキットを装着している場合に表示されます。

項目	説明
接続の状態	オプションのワイヤレスインターフェイスキットが装着されている場合、無線LANの状態を確認できます。
簡単セットアップ	ワイヤレスネットワークの自動設定に対応したアクセスポイントに接続する場合は、簡単セットアップで接続設定ができます。
利用可能なネットワーク	接続可能なアクセスポイントを表示します。
プッシュボタン方式	アクセスポイントがプッシュボタン式に対応している場合、プッシュボタンを操作して無線設定を行うことができます。この設定でプッシュボタンを実行し、アクセスポイントのプッシュボタンを押して接続を開始します。  参考 プッシュボタン式はWPSのみに対応しています。
PIN方式(本体)	本機のPINコードで接続を開始します。表示されたPINコードをアクセスポイントに入力してください。本機のPINコードは自動的に生成されます。
PIN方式(端末)	アクセスポイントのPINコードで接続を開始します。アクセスポイントのPINコードを入力してください。
カスタムセットアップ	無線LANの詳細設定を変更できます。[接続]を選択すると、ワイヤレスネットワークの接続が確認できます。
ネットワーク名(SSID)	本機を接続する無線LANのSSID (Service Set Identifier)を設定します。  参考 文字数は最大32文字までです。
接続モード	接続モードを設定します。 設定値: アドホック、インフラストラクチャー  参考 アドホック: アクセスポイントを介せずに直接機器と通信します。2台以上の機器と接続はできません。 インフラストラクチャー: アクセスポイントを介して通信を行います。
チャンネル	チャンネルを設定します。[▲][▼]キーまたはテンキーで数値を入力してください。 設定値: 1~11
ネットワーク認証	ネットワーク認証の方式を選んでください。他の認証方式を選択する場合は、コンピューターからwebページにアクセスして設定してください。 設定値: オープンシステム、共有キー、WPA-PSK ^{*1} 、WPA2-PSK ^{*1}

項目	説明
暗号化	暗号化設定を選択します。ネットワーク認証の方式により設定値が異なります。
データの暗号化	暗号化方式を設定します。 ネットワーク認証の方式が[オープンシステム]または[共有キー]の場合 設定値: 無効、WEP ネットワーク認証の方式が[WPA-PSK]または[WPA2-PSK]の場合 設定値: TKIP*2、AES、自動*2
WEPキー	WEPキーを登録します。[編集]を選択してテンキーでWEPキーを入力します。  参考 文字数は26文字までです。 ▶ 文字の入力方法 (11-9ページ)
事前共有キー*3	事前共有キーを登録します。[編集]を選択してテンキーで事前共有キーを入力します。  参考 文字数は8~64文字までです。 ▶ 文字の入力方法 (11-9ページ)

*1 「接続モード」で[アドホック]にしている場合は表示されません。

*2 「ネットワーク認証」で[WPA2-PSK]にしている場合は表示されません。

*3 「ネットワーク認証」で[WPA-PSK]または[WPA2-PSK]にしている場合に表示されます。

基本設定

[メニュー]キー > [▲][▼]キー > [オプションネットワーク] > [OK]キー > [▲][▼]キー > [基本設定] > [OK]キー

項目	説明
TCP/IP	設定値は、次を参照してください。 ▶ TCP/IP設定 (8-21ページ) [Bonjour]の設定値は、次を参照してください。 ▶ プロトコル設定 (8-21ページ)
NetWare	NetWareを使用して文書を受信します。 設定値: 設定しない、設定する
AppleTalk	AppleTalkを使用して文書を受信するかどうかを設定します。*1 設定値: 設定しない、設定する
IPSec	IPSecを使用するかどうかを設定します。 設定値: 設定しない、設定する
LANインターフェイス	LANインターフェイスを選択します。*1 設定値: 自動、10BASE-Half、10BASE-Full、100BASE-Half、100BASE-Full、1000BASE-T  参考 この機能は、オプションのネットワークインターフェイスキットを装着している場合に表示されます。
MACアドレスフィルター	MACアドレスフィルターを使用するかどうかを設定します。 ▶ ネットワークインターフェイスキットの使用説明書 設定値: 設定しない、設定する
ネットワークの再起動	ネットワークを再起動します

*1 デバイスまたは本機のネットワークの再起動後に設定が切り替わります。

共通設定

本機全般について設定します。

言語選択

[メニュー]キー > [▲][▼]キー > [共通設定] > [OK]キー > [▲][▼]キー > [言語選択] > [OK]キー

項目	説明
言語選択	メッセージディスプレイに表示される言語を設定します。

初期画面(ボックス)



[メニュー]キー > [▲][▼]キー > [共通設定] > [OK]キー > [▲][▼]キー > [初期画面(ボックス)] > [OK]キー

項目	説明
初期画面(ボックス)	[文書ボックス]キーを選択したときに表示される画面を選択します。 設定値: ユーザーボックス、ジョブボックス

日時設定

[メニュー]キー > [▲][▼]キー > [共通設定] > [OK]キー > [▲][▼]キー > [日時設定] > [OK]キー

日付や時間に関する設定を行います。

項目	説明
日付	<p>設置場所の日付を設定します。 設定値: 年(2000~2037)、月(1~12)、日(1~31)</p> <p>▶ 日付と時刻の設定 (2-15ページ)</p> <p> 参考 日付を変更すると、オプションやアプリケーションをお試しで使用することができなくなります。</p>
時刻	<p>設置場所の時刻を設定します。 設定値: 時(00~23)、分(00~59)、秒(00~59)</p> <p>▶ 日付と時刻の設定 (2-15ページ)</p> <p> 参考 時刻を変更すると、オプションやアプリケーションをお試しで使用することができなくなります。</p>
日付形式	<p>日付の年、月、日の並び順を設定します。年は、西暦で表示されます。 設定値: 月/日/年、日/月/年、年/月/日</p>
タイムゾーン	<p>GMT(世界標準時)からのタイムゾーンを設定します。ご使用の場所から一番近い地域を選択してください。サマータイムを利用している地域を選択した場合は、サマータイムの設定を行ってください。</p> <p>▶ 日付と時刻の設定 (2-15ページ)</p>
サマータイム	

ブザー

[メニュー]キー > [▲][▼]キー > [共通設定] > [OK]キー > [▲][▼]キー > [ブザー] > [OK]キー

本機の操作中に鳴るブザーについて設定します。

項目	説明
操作確認音	操作パネルのキーを選択したときに鳴る音です。 設定値: 設定しない、設定する
正常終了音	ジョブの処理が正常に終了したときに鳴る音です。 設定値: 設定しない、設定する
準備完了音	操作が可能になったときに鳴る音です。 設定値: 設定しない、設定する
注意音	エラーが発生したときに鳴る音です。 設定値: 設定しない、設定する
キーボード確認音	キーボードの操作状況を知らせる音です。 設定値: 設定しない、設定する

RAMディスク設定

[メニュー]キー > [▲][▼]キー > [共通設定] > [OK]キー > [▲][▼]キー > [RAMディスク設定] > [OK]キー

参考

この機能は、オプションのSSDを装着している場合は表示されません。

項目	説明
RAMディスク設定	RAMディスクを作成し、その容量を設定します。 RAMディスクを作成することによって、ジョブボックスからプリントデータを印刷することができます。 設定値 RAMディスクモード: 設定しない、設定する RAMディスクサイズ: 搭載されているメモリーのサイズやオプションメモリー使用量の設定によって設定範囲が変わります。

重要

設定変更後にシステムの再起動、または電源のOFF/ONが必要です。

SSDフォーマット

[メニュー]キー > [▲][▼]キー > [共通設定] > [OK]キー > [▲][▼]キー > [SSDフォーマット] > [OK]キー
SSDをフォーマットします。

SSDのフォーマットは、オプションのSSDを初めて本機に装着した際に必要な操作です。

重要

SSDをフォーマットすると、そのSSD内のデータはすべて消去されます。

SDカードフォーマット

[メニュー]キー > [▲][▼]キー > [共通設定] > [OK]キー > [▲][▼]キー > [SDカードフォーマット] > [OK]キー
SDカードをフォーマットします。

SDカードを使用するためには、最初に本機でSDカードをフォーマットする必要があります。

重要

- SDカードをフォーマットすると、データはすべて消去されます。
- アプリケーションをインストールしている場合、アプリケーションが削除されることがありますので、SDカードをフォーマットしないでください。

画面の明るさ

[メニュー]キー > [▲][▼]キー > [共通設定] > [OK]キー > [▲][▼]キー > [画面の明るさ] > [OK]キー

項目	説明
画面の明るさ	メッセージディスプレイの明るさを設定します。 設定値: 暗く -2、暗く -1、ふつう 0、明るく +1、明るく +2

画面のバックライト


[メニュー]キー > [▲][▼]キー > [共通設定] > [OK]キー > [▲][▼]キー > [画面のバックライト] > [OK]キー

項目	説明
画面のバックライト	メッセージディスプレイのバックライトを設定します。 設定値: 点灯する、点灯しない、操作時

エラー処理設定





[メニュー]キー > [▲][▼]キー > [共通設定] > [OK]キー > [▲][▼]キー > [エラー処理設定] > [OK]キー



エラーが発生したときに印刷を停止するか、続行するかを設定します。

項目	説明
両面用紙エラー	選択した用紙サイズまたは用紙種類で、両面印刷できない場合の処理方法を設定します。 設定値 片面: 片面印刷で印刷します。 エラーで停止: メッセージが表示され、印刷を停止します。
用紙ミスマッチ	カセットまたは手差しトレイを指定してパソコンから印刷するとき、選択した用紙サイズまたは用紙種類と選択した給紙元にセットされている用紙サイズまたは用紙種類が一致しない場合の処理方法を設定します。 設定値 印刷を続ける: 設定を無視して印刷します。 エラーで停止: メッセージが表示され、印刷を停止します。
給紙時のサイズエラー	カセットまたは手差しトレイを指定してパソコンから印刷するとき、選択した用紙サイズと実際に給紙した用紙サイズが一致しない場合の処理方法を設定します。 設定値 印刷を続ける: 設定を無視して印刷します。 エラーで停止: メッセージが表示され、印刷を停止します。
手差し紙なし	給紙元を手差しトレイに固定して印刷するとき、手差しトレイに用紙が無い場合、用紙なしメッセージを表示するかどうかを設定します。 設定値: 設定しない、設定する  参考 この機能はオプションのバルクフィーダーが装着されている場合は表示されません。

タイマー設定

[メニュー]キー > [▲][▼]キー > [共通設定] > [OK]キー > [▲][▼]キー > [タイマー設定] > [OK]キー
 時間に関する設定を行います。

項目	説明
オートパネルリセット	<p>オートパネルリセットは、一定時間操作がないと、設定内容が自動的にリセットされて初期値に戻る機能です。ここでは、オートパネルリセットを使用するかどうかを設定します。</p> <p>設定値: 設定しない、設定する</p> <p> 参考 リセットされるまでの時間は、次を参照してください。</p> <p>▶ パネルリセット時間 (8-33ページ)</p>
パネルリセット時間	<p>オートパネルリセットを設定した場合は、操作終了後リセットされるまでの時間を設定できます。</p> <p>設定値: 5～495秒(5秒単位)</p> <p> 参考 この機能は、[オートパネルリセット]を[設定する]にしている場合に表示されます。</p>
スリープレベル設定	—
スリープレベル	<p>スリープレベルを設定します。</p> <p>節電優先を設定すると、復帰優先よりもさらに消費電力を抑えることができます。</p> <p>設定値: 復帰優先、節電優先</p> <p> 参考 オプションのネットワークインターフェイスキットを装着している場合、[節電優先]は表示されません。</p>
状態	<p>次の機能別に、節電優先を使用するかどうかを設定します。</p> <ul style="list-style-type: none"> ・ICカードリーダ接続時^{*1} ・アプリケーション起動時 <p>設定値: 使用しない、使用する</p> <p> 参考 節電優先のスリープモードに入ると、ICカードは認識しません。</p>
スリープ時間	<p>スリープに入る時間を設定します。</p> <p>設定値: 1～120分(1分単位)</p> <p>▶ スリープとオートスリープ (2-26ページ)</p>

項目	説明
週間予約設定	各曜日で指定した時刻に、本機を自動的に電源オフにしたり、復帰させるように設定します。
週間予約	週間予約をするかどうかを設定します。 設定値: 設定しない、設定する
スケジュール	本機を電源オフにしたり、復帰させる時刻を各曜日ごとに設定します。
リトライ設定	—
リトライ回数の制限	本機を電源オフにする動作のリトライを行うかどうかを設定します。 設定値: 設定する、設定しない
リトライ回数	リトライする回数を設定します。 設定値: 0~10回  参考 この機能は[リトライ回数の制限]を[設定する]にしている場合に表示されます。
リトライ間隔	リトライする間隔を設定します。 設定値: 10~60秒(10秒単位)
エラー後自動継続	処理中にエラーが発生すると、通常は処理が停止してユーザーによる対処を待ちます。エラー後自動継続は、エラー発生後一定時間が経過すると、自動で処理を再開する機能です。 設定値: 設定しない、設定する
エラー後継続時間	エラー後の自動継続を設定した場合、印刷を再開するまでの時間を設定します。 設定値: 5~495秒(5秒単位)  参考 この機能は、[エラー後自動継続]を[設定する]にしている場合に表示されます。
改ページ待ち時間	本機は、パソコンからの印刷データを受け取る際、データの末尾であることを示す情報がないと、最終ページを印刷せずに一定時間待機します。あらかじめ設定された待ち時間が経過すると、自動的に改ページ(印刷)を行います。この待ち時間を5~495秒の範囲で設定します。 設定値: 5~495秒(5秒単位)
Pingタイムアウト時間	「ネットワーク」の[Ping]を実行した場合、タイムアウトになるまでの時間を設定します。 設定値: 1~30秒(1秒単位)

*1 オプションのICカード認証キットを起動している場合に表示されます。

状況/履歴の表示

[メニュー]キー > [▲][▼]キー > [共通設定] > [OK]キー > [▲][▼]キー > [状況/履歴の表示] > [OK]キー

項目	説明
状況/履歴の表示	状況/履歴の表示を設定します。
ジョブ状況の詳細	設定値: すべて表示、自分のジョブのみ、表示しない
ジョブ履歴	設定値: すべて表示、自分のジョブのみ、表示しない


Bluetooth設定

[メニュー]キー > [▲][▼]キー > [共通設定] > [OK]キー > [▲][▼]キー > [Bluetooth設定] > [OK]キー

項目	説明
Off/On	Bluetoothキーボードを使用します。 設定値: 使用しない、使用する
デバイス検索	利用するキーボードを選択してください。

トナー残量少の通知

[メニュー]キー > [▲][▼]キー > [共通設定] > [OK]キー > [▲][▼]キー > [トナー残量少の通知] > [OK]キー

項目	説明
トナー残量少の通知	<p>トナーが残り少なくなったときに、トナーを発注するタイミングを管理者に通知するトナー残量を設定します。</p> <p>設定値</p> <p>Off/On: 設定しない、設定する</p> <p>トナー残量: 通知するトナー残量を設定します。 設定範囲は5~100%(5%単位)です。[Off/On]を[設定する]にしている場合に表示されます。</p> <p> 参考</p> <p>[設定しない]を選択した場合は、トナー残量が5%になると通知します。</p>

バナー印刷前の確認

[メニュー]キー > [▲][▼]キー > [共通設定] > [OK]キー > [▲][▼]キー > [バナー印刷前の確認] > [OK]キー

項目	説明
バナー印刷前の確認	<p>バナー用紙に複数部数印刷したい場合に、1枚ごとに確認画面を表示するかどうかを設定します。</p> <p>設定値: 設定しない、設定する</p>

セキュリティー

本機の操作およびデータを保護するため、セキュリティー機能の設定ができます。

ネットワークセキュリティー


[メニュー]キー > [▲][▼]キー > [セキュリティー] > [OK]キー > [▲][▼]キー > [ネットワークセキュリティー] > [OK]キー

SSL設定

項目	説明
SSL	<p>SSLサーバーの設定を行います。</p> <p>設定値</p> <p>Off/On: 設定しない、設定する</p>

I/Fブロック設定

[メニュー]キー > [▲][▼]キー > [セキュリティー] > [OK]キー > [▲][▼]キー > [I/Fブロック設定] > [OK]キー
 USBホストやオプションインターフェイスなど、外部機器とのインターフェイスをブロックして、本機を保護することができます。

項目	説明
USBホスト	USBポートおよびUSBポート(USBホスト)をブロックして保護します。 設定値:ブロックしない、ブロックする
USBデバイス	USBインターフェイスコネクタ(USBデバイス)をブロックして保護します。 設定値:ブロックしない、ブロックする
オプションインターフェイス	オプションインターフェイスをブロックして保護します。 設定値:ブロックしない、ブロックする
パラレルインターフェイス	パラレルインターフェイスをブロックして保護します。 設定値:ブロックしない、ブロックする
USBドライブ	USBドライブスロットをブロックして保護します。 設定値:ブロックしない、ブロックする  参考 この機能は、USBホストを[ブロックしない]にしている場合に設定できます。

重要

設定変更後にシステムの再起動、または電源のOFF/ONが必要です。

セキュリティーレベル

[メニュー]キー > [▲][▼]キー > [セキュリティー] > [OK]キー > [▲][▼]キー > [セキュリティーレベル] > [OK]キー

項目	説明
セキュリティーレベル	セキュリティーのレベルを設定します。 設定値 高い:弊社が推奨するセキュリティー設定です。通常はこの設定を使用してください。 低い:メンテナンス時に使用します。通常は使用しないでください。 最高:[高い]の状態に加えて、外部のコマンドから本体の設定を変更できないようにします。

データセキュリティー

[メニュー]キー > [▲][▼]キー > [セキュリティー] > [OK]キー > [▲][▼]キー > [データセキュリティー] > [OK]キー
オプションのSSDやメモリーに保存されているデータに関する設定を行います。

項目	説明
SSD初期化	<p>セキュリティー機能の設定を変更します。</p> <p> 参考</p> <ul style="list-style-type: none"> この機能は、オプションのSSDを装着し、セキュリティー機能を起動している場合に表示されます。 セキュリティー機能の設定を変更するには、セキュリティーパスワードの入力が必要です。工場出荷時は000000となっています。
セキュリティーパスワード	<p>セキュリティーパスワードを工場出荷時の値から変更して、管理者だけがデータ暗号化／上書き消去を操作できるようにします。</p> <p>パスワードは6～16桁の英数字記号で入力してください。</p> <p>確認のため、もう一度同じパスワードを入力する必要があります。</p> <p><input checked="" type="checkbox"/> 重要</p> <p>セキュリティーパスワードは11111111や12345678など推測されやすい番号の使用はできるだけ避けてください。</p>
初期化	<p>SSDの内容を完全に消去することができます。本体の使用を中止するときなどに行ってください。</p> <p><input checked="" type="checkbox"/> 重要</p> <p>初期化中に電源スイッチを切ると、SSDが破損し、初期化が完了しなくなるおそれがあります。</p> <p> 参考</p> <p>万一初期化中に電源スイッチを切ってしまった場合は、電源スイッチを入れ直してください。自動的に初期化が再開します。</p>
セキュリティーデータ消去	<p>本機に登録されている次の情報を、工場出荷時に戻します。</p> <ul style="list-style-type: none"> システム設定 ユーザーボックス内のデータ オプションアプリケーションデータ <p><input checked="" type="checkbox"/> 重要</p> <p>アプリケーションやSDカードに保存されたジョブボックスのデータは消去できません。これらを消去する場合は、SDカードのフォーマットが必要です。</p> <p>➔ SDカードフォーマット (8-31ページ)</p> <p> 参考</p> <ul style="list-style-type: none"> 途中で処理を取り消すことはできません。 この機能を実行する前に、IFブロック設定をすべて[ブロックしない]に設定してください。 ➔ IFブロック設定 (8-36ページ) この操作を行う前にモジュラーケーブルやネットワークケーブルなどを外してください。 消去中に電源を切らないでください。消去中に電源を切った場合、電源起動後に自動的に消去を実行しますが、完全な動作保証はできません。
今すぐ実行	<p>セキュリティーデータの完全消去を実行します。</p>
タイマー予約	<p>指定された時刻に本機内のアドレス情報や画像データを完全に消去します。</p> <p>設定値: 設定しない、設定する</p> <p>[設定する]を選択した場合は、完全消去を実行する日時を設定してください。設定範囲は、年(2000～2037)、月(1～12)、日(1～31)、時(00～23)です。</p>
実行後の機器使用	<p>セキュリティーデータの消去後、本機に使用制限を行います。</p> <p>[禁止する]を選択すると、本機の操作ができなくなります。</p> <p>設定値: 許可する、禁止する</p>

ユーザー/部門管理

[メニュー]キー > [▲][▼]キー > [ユーザー/部門管理] > [OK]キー

本機の管理に関する設定を行います。

➔ [ユーザー管理について \(9-2ページ\)](#)

[部門管理について \(9-13ページ\)](#)

[ID不明ジョブ処理 \(9-25ページ\)](#)

調整/メンテナンス

[メニュー]キー > [▲][▼]キー > [調整/メンテナンス] > [OK]キー

印刷品質に関する調整や、本機のメンテナンスを行います。

項目	説明
静音モード	本機の動作音を抑えることができます。
静音モード	静音モードを設定します。動作音が気になるときに設定してください。 設定値: 設定しない、設定する
ジョブごとの設定	ジョブごとに静音モードを設定することができます。ここではジョブごとの設定を許可するかどうか設定します。 設定値: 許可、禁止
再起動	電源スイッチを切ることなく、CPU を再起動することができます。本機の動作が不安定なときなどに実行してください(パソコンの再起動と同様です)。
サービス設定	本機の保守・点検を行います。主にサービス担当者がメンテナンスのために操作するメニューです。

オプション機能

[メニュー]キー > [▲][▼]キー > [オプション機能] > [OK]キー

項目	説明
オプション機能	本機にインストールされているオプションのアプリケーションを使用できます。 ➔ オプション機能について (11-7ページ)

ソフトウェア

[メニュー]キー > [▲][▼]キー > [ソフトウェア] > [OK]キー

項目	説明
ソフトウェア	本機のシステムとエンジンソフトのバージョンを確認します。

9 ユーザー認証、集計管理 (ユーザー管理、部門管理)

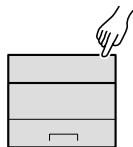
この章では、次の項目について説明します。

ユーザー管理について	9-2
ユーザー管理を有効にする	9-3
ユーザー管理の設定	9-4
ユーザーの新規登録(ローカルユーザーリスト)	9-4
ユーザー情報の変更	9-5
印刷のユーザー管理	9-7
ネットワークユーザー情報の取得	9-9
ICカード設定	9-10
PINコード認証を設定する	9-11
ユーザー管理の使いかた	9-12
ログイン/ログアウト	9-12
部門管理について	9-13
部門管理を有効にする	9-14
部門管理方式	9-15
部門管理の設定	9-16
部門の新規登録	9-16
使用制限	9-17
部門の編集	9-18
部門の削除	9-19
印刷の部門管理	9-20
部門管理の運用	9-21
制限超過時設定	9-21
使用枚数の集計	9-22
部門管理レポート印刷	9-23
部門管理の使いかた	9-24
ログイン/ログアウト	9-24
ID不明ジョブ処理	9-25

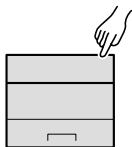
ユーザー管理について

ユーザー管理は、本機を使用できるユーザーを特定し、使用者を管理することができる機能です。入力されたログインユーザー名とパスワードがあらかじめ登録されたものと一致すれば、ユーザーが認証され、本機へのログインができます。

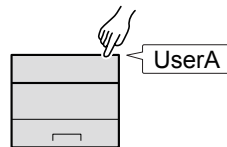
- 1** ユーザー管理を有効にする
([9-3ページ](#))



- 2** ユーザーを設定する
([9-4ページ](#))



- 3** ログインユーザー名とパスワード
を入力してジョブを実行する ([2-13
ページ](#))



ユーザーは、その権限によって「ユーザー」と「管理者」および「機器管理者」に分けられます。セキュリティーレベルの設定は、機器管理者だけが変更できます。

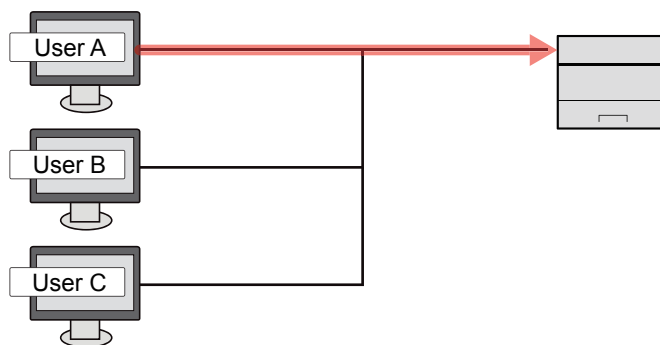
パソコンからのユーザーを管理する場合

パソコンから本機を使用するユーザーを管理するには、次の設定が必要です。

パソコンから印刷するユーザーを管理する場合

パソコンから本機で印刷するユーザーを管理するには、プリンタードライバーの設定が必要です。

- 1** プリンタードライバーでユーザー **2** 印刷する
管理を設定する ([9-7ページ](#))



ユーザー管理を有効にする

ユーザー管理を有効にします。

1 画面を表示する

- 1 [メニュー]キー > [▲][▼]キー > [ユーザー/部門管理] > [OK]キー

参考

ユーザー認証画面が表示された場合は、ログインユーザー名とログインパスワードを入力し、[ログイン]を選択してください。ここでは管理者の権限でログインしてください。ログインユーザー名とログインパスワードの工場出荷時の値は下記が設定されています。

	ECOSYS P3145dn	ECOSYS P3160dn
ログインユーザー名:	4500	6000
ログインパスワード:	4500	6000

- 2 [▲][▼]キー > [ユーザー管理設定] > [OK]キー

2 設定する

- 1 [▲][▼]キー > [ユーザー管理] > [OK]キー > [▲][▼]キー > [認証方法] > [OK]キー > [▲][▼]キー > [ネットワーク認証] > [OK]キー

参考

ユーザー管理を無効にする場合は[設定しない]を選択します。

- 2 [▲][▼]キー > [ネットワーク認証設定] > [OK]キー > [▲][▼]キー > [サーバータイプ] > [OK]キー > [▲][▼]キー > [NTLM]、[Kerberos]または[Ext.] > [OK]キー > [▲][▼]キー > [ホスト名] > [OK]キー

- 3 認証サーバーのホスト名(64文字以内)を入力し、[OK]キーを選択します。

- 4 認証サーバーのドメイン名を選択して、[OK]キーを選択します。

ドメイン名が設定されていない場合は、「-----」を選択して、[メニュー]を選択してください。[編集]を選択して、[OK]キーを選択して、ドメイン名(256文字以内)を入力してください。[OK]キーを選択するとドメイン名が登録されます。

登録されているドメイン名を編集あるいは削除する場合は、登録されているドメイン名を選択して、[メニュー]を選択してください。

参考

ドメイン名は10件まで登録できます。

- 5 サーバータイプに[Ext.]を選択した場合は、[▲][▼]キー > [ポート] > [OK]キー

- 6 ポート番号を入力して、[OK]キーを選択します。

参考

ログインユーザー名とパスワードが認証されないとき、以下の設定を確認してください。

- 本機のネットワーク認証の設定
- 認証サーバーのユーザープロパティ
- 本機と認証サーバーの時刻設定

本機の設定でログインできない場合、ローカルユーザーリストに登録されている管理者でログインし、設定を修正してください。

ユーザー管理の設定

ユーザーの登録や変更、削除、ユーザー管理の設定を行います。

ユーザーの新規登録(ローカルユーザーリスト)

ユーザーの新規登録はKYOCERA Net Managerから行います。

▶ [KYOCERA Net Managerインストールマニュアル](#)

参考

工場出荷時は、機器管理者の権限を持つデフォルトユーザーと管理者の権限を持つデフォルトユーザーが各1人登録されています。各デフォルトユーザーのユーザー情報は次のとおりです。(大文字・小文字は区別されます。)

機器管理者

ユーザー名:	DeviceAdmin	
ユーザー名(フリガナ):	DeviceAdmin	
	ECOSYS P3145dn	ECOSYS P3160dn
ログインユーザー名:	4500	6000
ログインパスワード:	4500	6000
アクセスレベル:	機器管理者	

管理者

ユーザー名:	Admin
ユーザー名(フリガナ):	Admin
ログインユーザー名:	Admin
ログインパスワード:	Admin
アクセスレベル:	管理者

ユーザー名、ログインユーザー名、ログインパスワードはセキュリティ保護のため、定期的に変更することをお勧めします。

ユーザー情報の変更

ユーザー情報を変更できます。変更できる項目は「ログインユーザー名」および「ログインパスワード」です。

参考

機器管理者のユーザー情報を変更する場合は、機器管理者の権限でログインしてください。その他のユーザーでログインした場合は、ユーザー情報の参照しかできません。

ログインユーザー名とログインパスワードの工場出荷時の値は下記が設定されています。

	ECOSYS P3145dn	ECOSYS P3160dn
ログインユーザー名:	4500	6000
ログインパスワード:	4500	6000

1 画面を表示する

- 1 [メニュー]キー > [▲][▼]キー > [ユーザー/部門管理] > [OK]キー

参考

ユーザー認証画面が表示された場合は、ログインユーザー名とログインパスワードを入力し、[ログイン]を選択してください。ここでは管理者の権限でログインしてください。

ログインユーザー名とログインパスワードの工場出荷時の値は下記が設定されています。

	ECOSYS P3145dn	ECOSYS P3160dn
ログインユーザー名:	4500	6000
ログインパスワード:	4500	6000

- 2 [▲][▼]キー > [ユーザー管理設定] > [OK]キー > [▲][▼]キー > [ローカルユーザーリスト] > [OK]キー

2 ユーザー情報を変更する

ユーザー情報を変更する場合

- 1 ユーザー情報を変更したいユーザーを選択して、[OK]キーを選択します。
- 2 ユーザー情報を変更します。

「ログインユーザー名」または「ログインパスワード」の[編集]を選択して、情報を入力して[OK]キーを選択します。

[▶]キーを選択すると次のページが表示されます。[◀]キーを選択すると前のページに戻ります。ここでは、「ユーザー名」およびユーザー名の「フリガナ」を参照することもできます。

項目	説明
ユーザー名	ユーザーリストに表示される名前を参照します。
フリガナ	ユーザー名のフリガナを参照します。
ログインユーザー名	ログインのときに入力するログインユーザー名を変更します。
ログインパスワード	ログインのときに入力するパスワードを変更します。半角英数字で最大64文字まで入力できます。
メールアドレス	ユーザーのメールアドレスが登録できます。メール送信を使用する場合は登録してください。登録されたアドレスはメール機能が必要とされる動作のとき自動的に選択されます。
部門コード	ユーザーが所属している部門を登録することができます。所属部門を登録したユーザーでログインすると、部門コードを入力する必要がなくなります。 ▶ 部門管理について (9-13ページ)

 参考

管理者権限を持たないユーザーでログインしている場合は、ログインしているユーザーの情報しか変更できません。

- 3 [OK]キーを選択します。
ユーザー情報が変更されます。

ユーザーを削除する場合

ユーザーの削除はKYOCERA Net Managerから行います。

- ▶ [KYOCERA Net Managerインストールマニュアル](#)

印刷のユーザー管理

パソコンから本機で印刷するユーザーを管理することができます。

プリンタードライバーの設定

パソコンから本機で印刷するユーザーを管理するには、プリンタードライバーで次の設定が必要です。

ここでは、Windows 10を例に説明します。

1 画面を表示する

- Windowsの[スタート]ボタン→[Windows システムツール]→[コントロールパネル]→[デバイスとプリンター]を選択します。

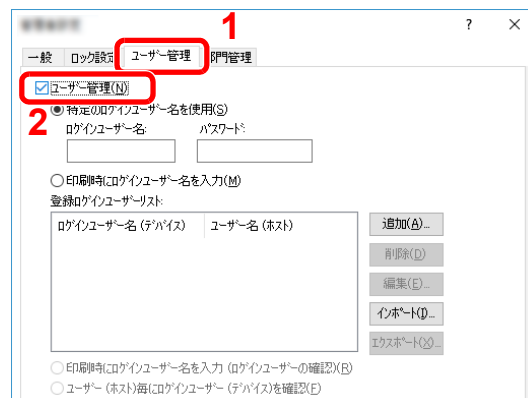
参考

- Windows 8.1の場合はデスクトップのチャームから[設定]→[コントロールパネル]→[デバイスとプリンターの表示]を選択します。
- Windows 7の場合はWindowsの[スタート]ボタン→[デバイスとプリンター]を選択します。

- 本機のプリンタードライバーのアイコンを右クリックして、[プリンターのプロパティ]メニューをクリックします。
- [デバイス設定]タブの[管理者設定]をクリックします。

2 設定する

- [ユーザー管理]タブの[ユーザー管理]を選択します。



- ユーザー管理を設定します。

[特定のログインユーザー名を使用]:特定のユーザー名とパスワードを指定して、すべての印刷ジョブに対して同じユーザーログインを使用します。この設定が選択されていると、印刷するたびにユーザー名とパスワードを入力する必要がありません。

[印刷時にログインユーザー名を入力]:印刷時に、ユーザー名とパスワードを入力する画面が表示されます。ユーザー名とパスワードは、印刷するたびに入力する必要があります。

[印刷時にログインユーザー名を入力(ログインユーザーの確認)]:印刷時に、ユーザー名とパスワードを入力する画面が表示されます。ユーザー名とパスワードは「登録ログインユーザーリスト」に登録されているものを入力します。ユーザー名とパスワードは、印刷するたびに入力する必要があります。

[ユーザー(ホスト)毎にログインユーザー(デバイス)を確認]:印刷時に、Windowsユーザー名を「登録ログインユーザーリスト」で検索し、登録されている場合は印刷できます。登録されていない場合、ユーザー権限のみのユーザーは印刷がキャンセルされます。管理者権限を持つユーザーはユーザー名とパスワードを入力する画面が表示されます。

3 [OK]をクリックします。



参考

ユーザー管理についてのその他の設定は、次を参照してください。

➔ [プリンタードライバー操作手順書](#)

ネットワークユーザー情報の取得

LDAPサーバーからユーザー情報を取得するために必要な項目を設定します。

参考

- この設定は、「ユーザー管理」の「認証方法」で[ネットワーク認証]を設定し、「サーバータイプ」で[NTLM]または[Kerberos]を設定した場合のみ表示します。
- ➔ [ユーザー管理を有効にする \(9-3ページ\)](#)
- ネットワークユーザー情報を取得する設定は、操作パネルで行います。取得する情報については、Command Center RXでさらに詳細な設定が可能です。
- ➔ [Command Center RX操作手順書](#)

1 画面を表示する

- [メニュー]キー > [▲][▼]キー > [ユーザー/部門管理] > [OK]キー

参考

ユーザー認証画面が表示された場合は、ログインユーザー名とログインパスワードを入力し、[ログイン]を選択してください。ここでは管理者の権限でログインしてください。

ログインユーザー名とログインパスワードの工場出荷時の値は下記が設定されています。

	ECOSYS P3145dn	ECOSYS P3160dn
ログインユーザー名:	4500	6000
ログインパスワード:	4500	6000

- [▲][▼]キー > [ユーザー管理設定] > [OK]キー

2 設定する

- [▲][▼]キー > [ネットワークユーザー情報] > [OK]キー

設定できる項目は、次のとおりです。

項目	詳細
Off/On	ネットワークユーザー情報取得の有無を設定します。 設定値: 設定しない、設定する
認証方式	認証方式を設定します。 設定値: 簡易認証、SASL

ICカード設定

ICカード認証が有効の場合、認証方法を設定します。

参考

この機能は、ICカード認証キットが起動されている場合に表示されます。

➔ [ICカード認証キット\(B\) <ICカード認証キット> \(11-3ページ\)](#)

1 画面を表示する

1 [メニュー]キー > [▲][▼]キー > [ユーザー/部門管理] > [OK]キー

参考

ユーザー認証画面が表示された場合は、ログインユーザー名とログインパスワードを入力し、[ログイン]を選択してください。ここでは管理者の権限でログインしてください。

ログインユーザー名とログインパスワードの工場出荷時の値は下記が設定されています。

	ECOSYS P3145dn	ECOSYS P3160dn
ログインユーザー名:	4500	6000
ログインパスワード:	4500	6000

2 [▲][▼]キー > [ユーザー管理設定] > [OK]キー

2 設定する

[▲][▼]キー > [ICカード設定] > [OK]キー

設定できる項目は次のとおりです。

項目	詳細
テンキーログイン	ICカード認証が有効の場合、キーボードによるログインを許可するかどうかを設定します。 設定値: 許可、禁止
追加認証 ^{*1}	ICカードで認証後、パスワードを入力させるかどうかを設定します。 設定値: 設定しない、パスワードを使う、PINコードを使う

*1 ネットワーク認証のサーバータイプを[NLTM]または[Kerberos]に設定している場合は表示されません。

PINコード認証を設定する

参考

PINコード認証を使用する場合は、ネットワーク認証を有効にし、サーバータイプを [Ext.] に設定する必要があります。

▶ [ユーザー管理を有効にする \(9-3ページ\)](#)

1 画面を表示する

1 [メニュー]キー > [▲][▼]キー > [ユーザー/部門管理] > [OK]キー

参考

ユーザー認証画面が表示された場合は、ログインユーザー名とログインパスワードを入力し、[ログイン]を選択してください。ここでは管理者の権限でログインしてください。

ログインユーザー名とログインパスワードの工場出荷時の値は下記が設定されています。

	ECOSYS P3145dn	ECOSYS P3160dn
ログインユーザー名:	4500	6000
ログインパスワード:	4500	6000

2 [▲][▼]キー > [ユーザー管理設定] > [OK]キー

2 設定する

[▲][▼]キー > [PINコードログイン] > [OK]キー > [▲][▼]キー > [設定する]または[設定しない] > [OK]キー

ユーザー管理の使いかた

ユーザー管理を設定しているときの操作を説明します。

ログイン/ログアウト

ユーザー管理が有効の場合は、本機を使用するとき、ログインユーザー名とパスワードを入力する画面が表示されます。ログイン、ログアウトの操作手順は、次のとおりです。

ログイン

本機の操作中にログインユーザー名とパスワードを入力する画面が表示されたら次を参照してください。

▶ [ログイン \(2-13ページ\)](#)

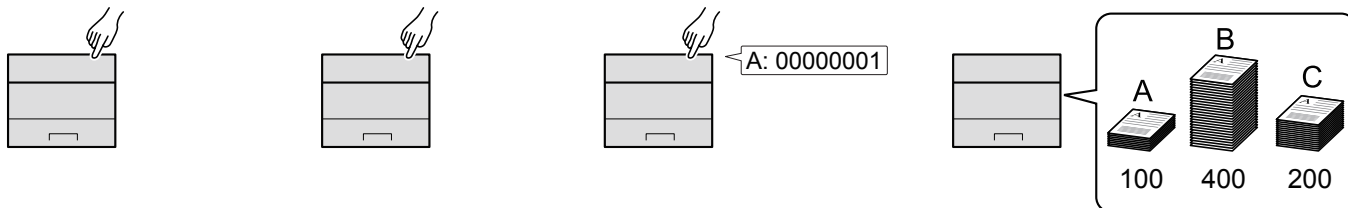
ログアウト

操作が終了したら、[ログアウト]キーを選択します。ログインユーザー名とパスワードを入力する画面に戻ります。

部門管理について

部門管理は、部門コードを入力することにより、部門別に印刷の使用枚数を管理できる機能です。

- 1 部門管理を有効にする (9-14ページ)
- 2 部門を設定する (9-16ページ)
- 3 部門コードを入力してジョブを実行する (9-24ページ)
- 4 使用枚数が集計される。



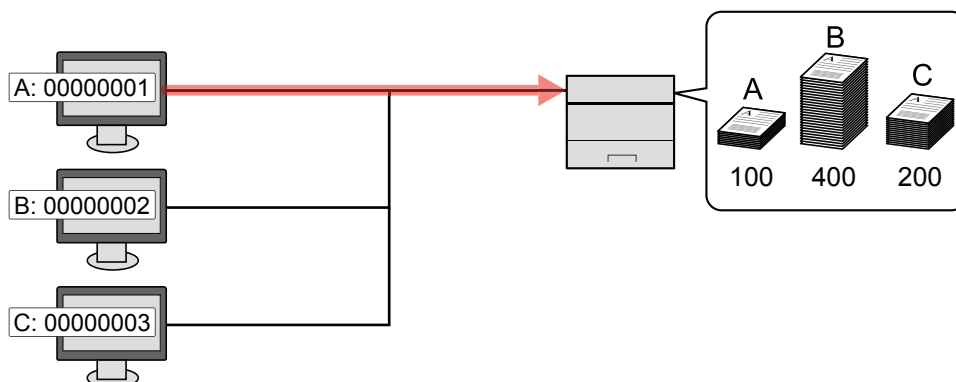
パソコンからのジョブの使用枚数を管理する場合

パソコンから本機を使用する枚数を管理するには、次の設定が必要です。

パソコンから印刷したジョブの使用枚数を管理する場合

パソコンから本機で印刷したジョブの使用枚数を管理するには、プリンタードライバーの設定が必要です。

- 1 プリンタードライバーでパソコンに部門管理を設定する (9-20ページ)
- 2 印刷する
- 3 使用枚数が集計される。



部門管理を有効にする

部門管理を有効にします。操作手順は次のとおりです。

1 画面を表示する

- 1 [メニュー]キー > [▲][▼]キー > [ユーザー/部門管理] > [OK]キー

参考

ユーザー認証画面が表示された場合は、ログインユーザー名とログインパスワードを入力し、[ログイン]を選択してください。ここでは管理者の権限でログインしてください。ログインユーザー名とログインパスワードの工場出荷時の値は下記が設定されています。

	ECOSYS P3145dn	ECOSYS P3160dn
ログインユーザー名:	4500	6000
ログインパスワード:	4500	6000

- 2 [▲][▼]キー > [部門管理設定] > [OK]キー

2 設定する

- [▲][▼]キー > [部門管理] > [OK]キー > [▲][▼]キー > [設定する] > [OK]キー

参考

- 部門管理を無効にする場合は、[設定しない]を選択してください。
- 初期画面に戻ると、自動でログアウトされ、部門コードを入力する画面が表示されます。つづけて作業を行う場合は、部門コードを入力してください。

部門管理方式

部門管理方式を設定します。

1 画面を表示する

- 1 [メニュー]キー > [▲][▼]キー > [ユーザー/部門管理] > [OK]キー



参考

ユーザー認証画面が表示された場合は、ログインユーザー名とログインパスワードを入力し、[ログイン]を選択してください。ここでは管理者の権限でログインしてください。ログインユーザー名とログインパスワードの工場出荷時の値は下記が設定されています。

	ECOSYS P3145dn	ECOSYS P3160dn
ログインユーザー名:	4500	6000
ログインパスワード:	4500	6000

- 2 [▲][▼]キー > [部門管理設定] > [OK]キー

2 設定する

- [▲][▼]キー > [部門管理方式] > [OK]キー > [▲][▼]キー > [ローカル]または[ネットワーク] > [OK]キー

部門管理の設定

部門の登録や編集、削除をしたり、部門ごとに使用制限を設定できます。

部門の新規登録

新しい部門を登録します。

1 画面を表示する

- 1 [メニュー]キー > [▲][▼]キー > [ユーザー/部門管理] > [OK]キー

参考

ユーザー認証画面が表示された場合は、ログインユーザー名とログインパスワードを入力し、[ログイン]を選択してください。ここでは管理者の権限でログインしてください。ログインユーザー名とログインパスワードの工場出荷時の値は下記が設定されています。

	ECOSYS P3145dn	ECOSYS P3160dn
ログインユーザー名:	4500	6000
ログインパスワード:	4500	6000

- 2 [▲][▼]キー > [部門管理設定] > [OK]キー > [▲][▼]キー > [部門管理(ローカル)] > [OK]キー > [▲][▼]キー > [部門リスト] > [OK]キー > [新規登録]

2 部門コードを入力する

「部門コード」を入力 > [OK]キー

部門リストに新しい部門が追加されます。

参考

すでに登録されている「部門コード」は使用できません。別の部門コードを入力してください。

使用制限

部門ごとに使用を禁止したり、使用できる枚数を制限したりすることができます。

使用制限できる項目

項目	詳細
印刷制限	印刷の合計の使用枚数を制限します。

使用制限の方法

使用制限の方法は次のとおりです。

項目	詳細
設定しない	使用を制限しません。
カウンター制限	使用枚数を、1～9,999,999枚の範囲(1枚単位)で制限します。
使用禁止	使用を禁止します。

部門の編集

登録されている部門情報の変更ができます。

1 画面を表示する

- 1 [メニュー]キー > [▲][▼]キー > [ユーザー/部門管理] > [OK]キー



参考

ユーザー認証画面が表示された場合は、ログインユーザー名とログインパスワードを入力し、[ログイン]を選択してください。ここでは管理者の権限でログインしてください。ログインユーザー名とログインパスワードの工場出荷時の値は下記が設定されています。

	ECOSYS P3145dn	ECOSYS P3160dn
ログインユーザー名:	4500	6000
ログインパスワード:	4500	6000

- 2 [▲][▼]キー > [部門管理設定] > [OK]キー > [▲][▼]キー > [部門管理(ローカル)] > [OK]キー > [▲][▼]キー > [部門リスト] > [OK]キー

2 編集する

- 1 部門情報を変更したい部門を選択して、[OK]キーを選択します。
- 2 [▲][▼]キー > [詳細/編集] > [OK]キー
- 3 変更したい項目を選択し、[OK]キーを選択します。
- 4 「部門の新規登録」の手順2および「使用制限」を参照して、部門情報を変更します。
 - ▶ [部門の新規登録 \(9-16ページ\)](#)
 - [使用制限 \(9-17ページ\)](#)
- 5 [OK]キーを選択します。
部門情報が変更されます。

部門の削除

部門を削除します。

1 画面を表示する

- 1 [メニュー]キー > [▲][▼]キー > [ユーザー/部門管理] > [OK]キー



参考

ユーザー認証画面が表示された場合は、ログインユーザー名とログインパスワードを入力し、[ログイン]を選択してください。ここでは管理者の権限でログインしてください。ログインユーザー名とログインパスワードの工場出荷時の値は下記が設定されています。

	ECOSYS P3145dn	ECOSYS P3160dn
ログインユーザー名:	4500	6000
ログインパスワード:	4500	6000

- 2 [▲][▼]キー > [部門管理設定] > [OK]キー > [▲][▼]キー > [部門管理(ローカル)] > [OK]キー > [▲][▼]キー > [部門リスト] > [OK]キー

2 削除する

- 1 削除したい部門を選択して、[OK]キーを選択します。
- 2 [▲][▼]キー > [削除] > [OK]キー > [はい]
部門が削除されます。

印刷の部門管理

パソコンから印刷したジョブの使用枚数を管理することができます。

プリンタードライバーの設定

パソコンから印刷したジョブの使用枚数を管理するには、プリンタードライバーで次の設定が必要です。

ここでは、Windows 10の場合を例に説明します。

1 画面を表示する

- 1 Windowsの[スタート]ボタン→[Windows システムツール]→[コントロールパネル]→[デバイスとプリンター]を選択します。

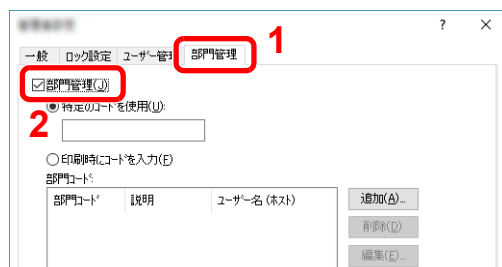
参考

- Windows 8.1の場合はデスクトップのチャームから[設定]→[コントロールパネル]→[デバイスとプリンターの表示]を選択します。
- Windows 7の場合はWindowsの[スタート]ボタン→[デバイスとプリンター]を選択します。

- 2 本機のプリンタードライバーのアイコンを右クリックして、[プリンターのプロパティ]メニューをクリックします。
- 3 [デバイス設定]タブの[管理者設定]をクリックします。

2 設定する

- 1 [部門管理]タブの[部門管理]を選択します。



- 2 部門管理を設定します。

[特定のコードを使用]: 特定の部門コードを指定して、すべての印刷ジョブに対して同じ部門コードを使用します。この設定が選択されていると、印刷するたびに部門コードを入力する必要がありません。

[印刷時にコードを入力]: 印刷時に、部門コードを入力する画面が表示されます。部門コードは印刷するたびに入力する必要があります。

[印刷時にコードを入力(コードリストの確認)]: 印刷時に、部門コードを入力する画面が表示されます。部門コードは「部門コードリスト」に登録されているものを入力します。部門コードは印刷するたびに入力する必要があります。

[印刷時にコードリストから選択]: 印刷時に部門コードリストが表示されます。部門コードは「部門コードリスト」に登録されている必要があります。

[ユーザー(ホスト)ごとに部門コードを確認]: 印刷時に、Windowsユーザー名を「部門コードリスト」で検索し、登録されている場合は印刷できます。登録されていない場合、部門コードを入力する画面が表示されます。

- 3 [OK]をクリックします。

参考

部門管理についてのその他の設定は、次を参照してください。

▶ プリンタードライバー操作手順書

部門管理の運用

制限超過時設定

部門の印刷制限枚数が超過した場合の動作を設定できます。

[メニュー]キー > [▲][▼]キー > [ユーザー/部門管理] > [OK]キー > [▲][▼]キー > [部門管理設定] > [OK]キー > [▲][▼]キー > [制限超過時設定] > [OK]キー

詳細については、次の表を参照してください。

項目	説明
制限超過時設定	制限枚数に達したときの処理を変更できます。処理の内容は次のとおりです。 設定値 即時禁止: 制限枚数に達した時点でジョブの処理が禁止されます。 次ジョブから禁止: 印刷中のジョブは続行されますが、次のジョブから使用禁止になります。

使用枚数の集計

使用枚数を集計することができます。集計は、全部門または部門別に行います。また、一定期間管理した使用枚数をリセットして、新たに使用枚数のカウントを始めることができます。

[メニュー]キー > [▲][▼]キー > [ユーザー/部門管理] > [OK]キー > [▲][▼]キー > [部門管理設定] > [OK]キー > [▲][▼]キー > [部門管理(ローカル)] > [OK]キー > [▲][▼]キー > [部門別集計] > [OK]キー

部門別集計

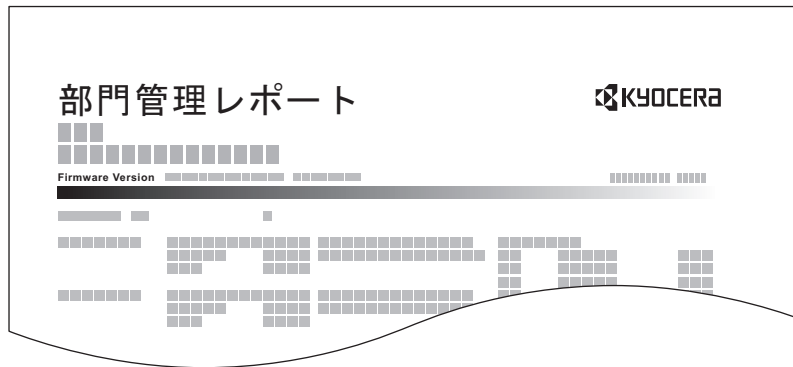
部門別の使用枚数を集計します。また、部門別に使用枚数をリセットできます。

使用枚数は次の項目別にカウントされています。

項目	説明
印刷ページ数	使用枚数が表示されます。また、「両面集計」、「集約集計」でそれぞれの使用枚数も確認できます。
合計	使用枚数が表示されます。
集約(なし)	集約設定をしていない印刷の使用枚数が表示されます。
集約(2in1)	集約印刷(2in1)の使用枚数が表示されます。
集約(4in1)	集約印刷(4in1)の使用枚数が表示されます。
両面(片面)	片面印刷の使用枚数が表示されます。
両面(両面)	両面印刷の使用枚数が表示されます。
カウンターリセット	使用枚数をリセットします。 確認画面で[はい]を選択してください。

部門管理レポート印刷

全部門で集計された枚数を、部門管理レポートとして印刷できます。



部門管理レポートを印刷する操作手順は、次のとおりです。

1 用紙を準備する

カセットにA4またはLetterの用紙が補給されていることを確認します。

2 画面を表示する

1 [メニュー]キー > [▲][▼]キー > [ユーザー/部門管理] > [OK]キー

参考

ユーザー認証画面が表示された場合は、ログインユーザー名とログインパスワードを入力し、[ログイン]を選択してください。ここでは管理者の権限でログインしてください。ログインユーザー名とログインパスワードの工場出荷時の値は下記が設定されています。

	ECOSYS P3145dn	ECOSYS P3160dn
ログインユーザー名:	4500	6000
ログインパスワード:	4500	6000

2 [▲][▼]キー > [部門管理設定] > [OK]キー > [▲][▼]キー > [部門管理(ローカル)] > [OK]キー

3 印刷する

[▲][▼]キー > [部門レポート] > [OK]キー > [はい]

部門管理レポートが印刷されます。

部門管理の使いかた

部門管理を設定しているときの操作を説明します。

ログイン/ログアウト

部門管理が有効の場合は、本機を使用するとき、部門コードを入力する画面が表示されます。

ログイン、ログアウトの操作手順は、次のとおりです。

ログイン

- 1 本機を操作して部門コードを入力する画面が表示されたら、テンキーで部門コードを入力して、[OK]キーを選択します。

参考

- 入力を間違えたときは、[クリア]キーを選択して入力し直してください。
- 登録された部門コードと一致しない場合はエラー音が鳴り、ログインできません。正しい部門コードを入力してください。

ログインユーザー名とパスワードを入力する画面が表示されたとき

ユーザー管理が有効の場合は、部門コードを入力する画面の代わりに、ログインユーザー名とパスワードを入力する画面が表示されます。ログインユーザー名とパスワードを入力してログインしてください。

▶ [ユーザーの新規登録\(ローカルユーザーリスト\) \(9-4ページ\)](#)

- 2 通常の操作を行います。

ログアウト

操作が終了したら、[ログアウト]キーを選択します。部門コードを入力する画面に戻ります。

ID不明ジョブ処理

ログインユーザー名(ユーザーID)が不明なジョブ、またはログインユーザー名(ユーザーID)のないジョブがパソコンから届いた場合の処理方法を選択することができます。ユーザー管理が無効で、部門管理を有効にしている場合は、ジョブの部門コードが不明のときの処理方法となります。
設定項目は次のとおりです。

項目	詳細
許可する	ジョブを処理します。
拒否する	ジョブを処理しません。

1 画面を表示する

- 1 [メニュー]キー > [▲][▼]キー > [ユーザー/部門管理] > [OK]キー

参考

ユーザー認証画面が表示された場合は、ログインユーザー名とログインパスワードを入力し、[ログイン]を選択してください。ここでは管理者の権限でログインしてください。ログインユーザー名とログインパスワードの工場出荷時の値は下記が設定されています。

	ECOSYS P3145dn	ECOSYS P3160dn
ログインユーザー名:	4500	6000
ログインパスワード:	4500	6000

2 設定する

- 2 [▲][▼]キー > [ID不明ジョブ処理] > [OK]キー > [▲][▼]キー > [拒否する]または[許可する] > [OK]キー

10 こんなときには

この章では、次の項目について説明します。

日常のお手入れ	10-2
清掃	10-2
トナーコンテナの交換	10-4
廃棄トナーボックスの交換	10-9
こまったときは	10-11
一般的な問題について	10-11
こんな表示がでたら	10-15
紙づまりが発生したら	10-23

日常のお手入れ

清掃

印刷品質を保つため、定期的に本機を清掃します。

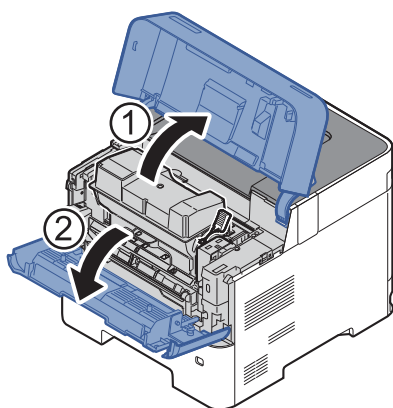


注意

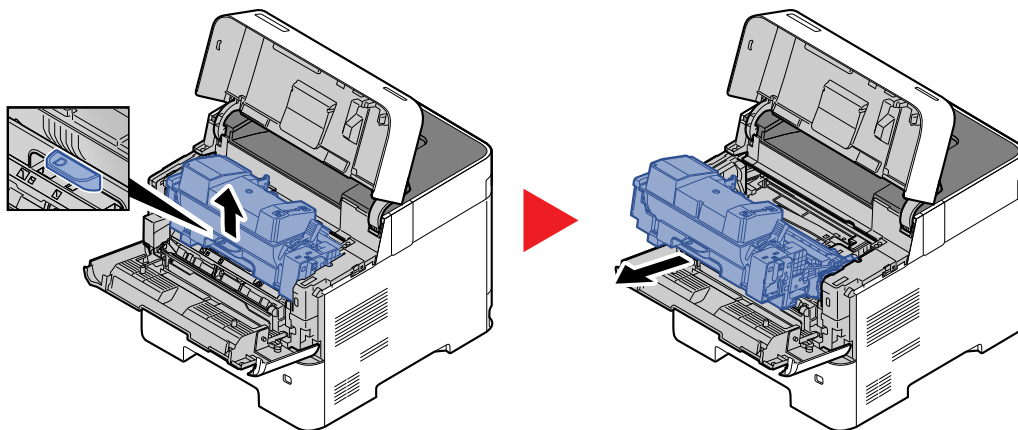
本機の清掃を行うときは、安全上必ず電源プラグをコンセントから抜いてください。

レジストローラー

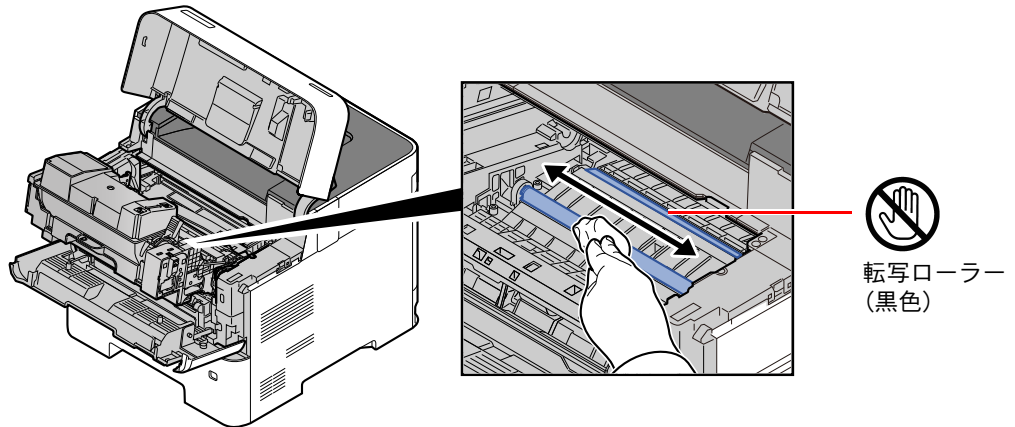
1



2



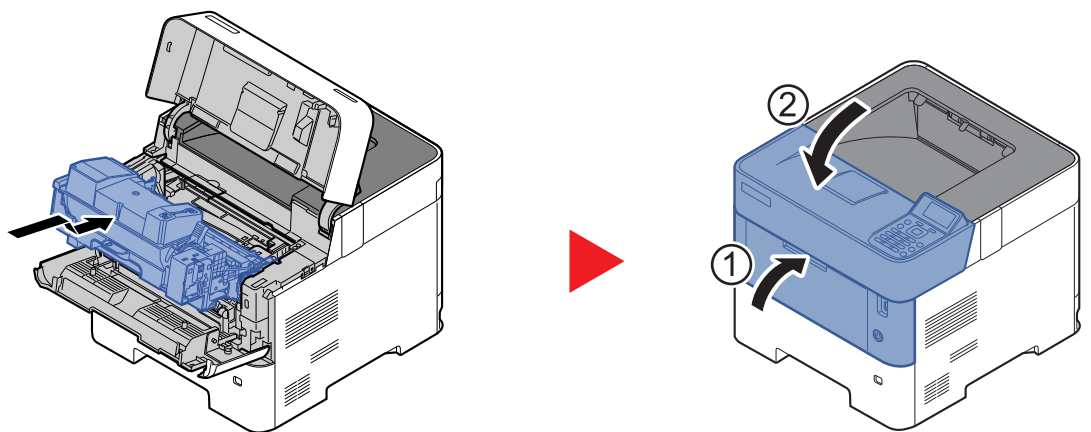
- 3** 乾いた柔らかい布で、通風孔に付着しているほこりや汚れを拭き取ってください。



✔ 重要

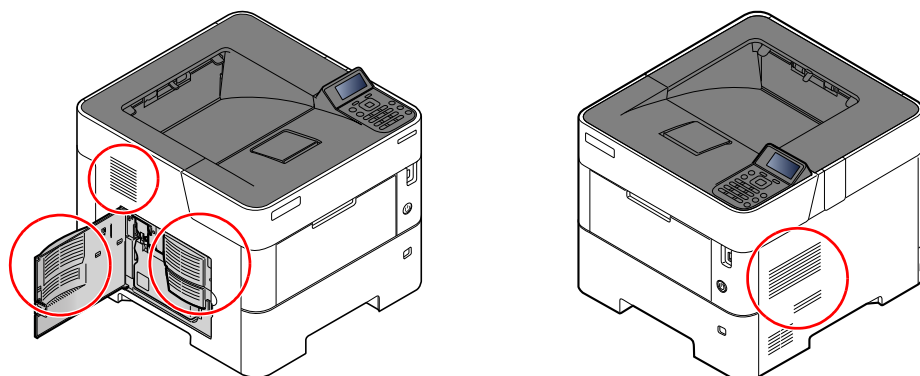
清掃中は転写ローラー(黒色)に触れないようにご注意ください。印刷品質が低下する原因になります。

4



通風孔

乾いた柔らかい布で、通風孔に付着しているほこりや汚れを拭き取ってください。



トナーコンテナの交換

トナー残量が少なくなってくると、メッセージディスプレイに「トナー残量少。」と表示されます。新しいトナーコンテナをご用意ください。

メッセージディスプレイに「トナーを交換してください」が表示されたときは、すぐにトナーコンテナを交換してください。

形式	トナーコンテナの型番
ECOSYS P3145dn	TK-3161
ECOSYS P3160dn	TK-3191

トナーコンテナの交換時期

1本のトナーコンテナで印刷可能な枚数は、印刷データ(どれだけのトナーを使うか)によって変わります。JIS X 6931 (ISO/IEC 19752) に準拠し、エコプリントモードをオフで使用した場合、トナーコンテナの平均的な印刷可能枚数は以下のとおりです。(A4で印刷の場合。)

形式	トナーコンテナの寿命(印刷枚数)
ECOSYS P3145dn	12,500枚
ECOSYS P3160dn	25,000枚

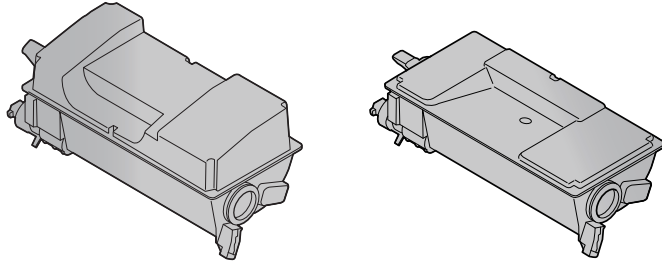
参考

- 本機に付属しているトナーコンテナの平均的な印刷可能枚数は次のとおりです。ECOSYS P3145dnは、6,000枚。ECOSYS P3160dnは、10,000枚。
- 品質維持のため、トナーコンテナは数々の品質検査に合格した弊社純正品の使用をお勧めします。
- 本製品のトナーコンテナに装着されているメモリーチップは、お客様の利便性の向上、使用済みトナーコンテナ・リサイクルシステムの運用、および新製品の企画・開発のために必要な情報を収集・蓄積します。この収集・蓄積される情報には、特定の個人を識別することができる情報は含まれず、匿名情報のまま上記の目的に利用されます。

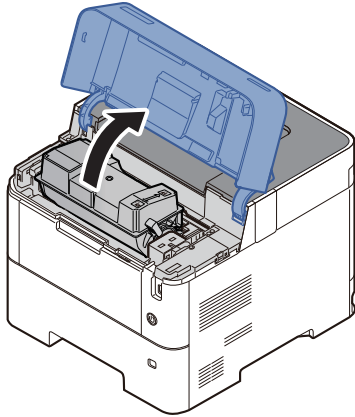
注意

トナーの入った容器およびユニットは、火中に投げないでください。火花が飛び散り、火傷の原因となることがあります。

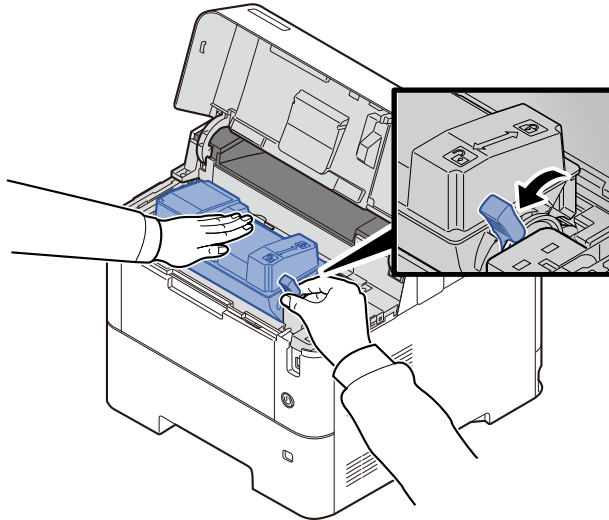
トナーコンテナの交換方法



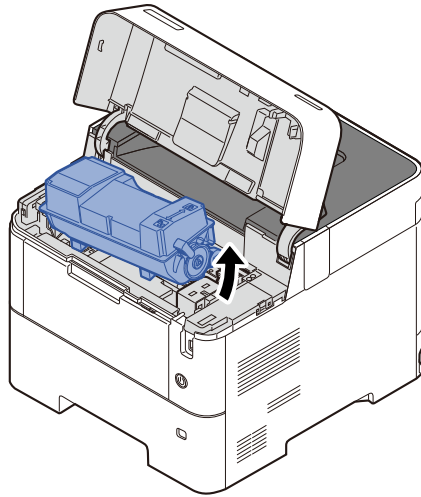
1



2



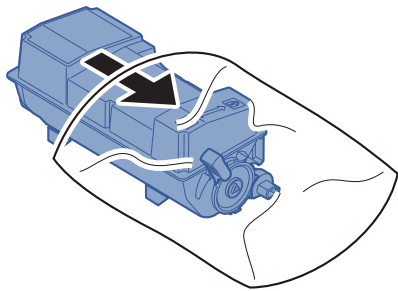
3



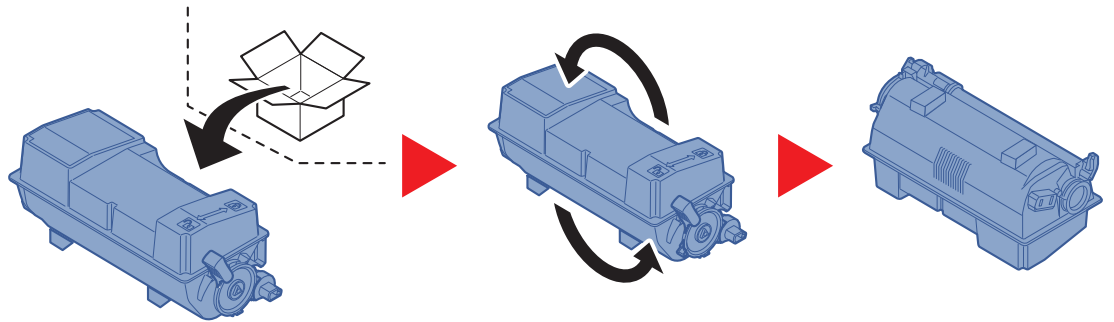
参考

トナーコンテナを本体から抜くときは、右側を最初に持ち上げてください。

4

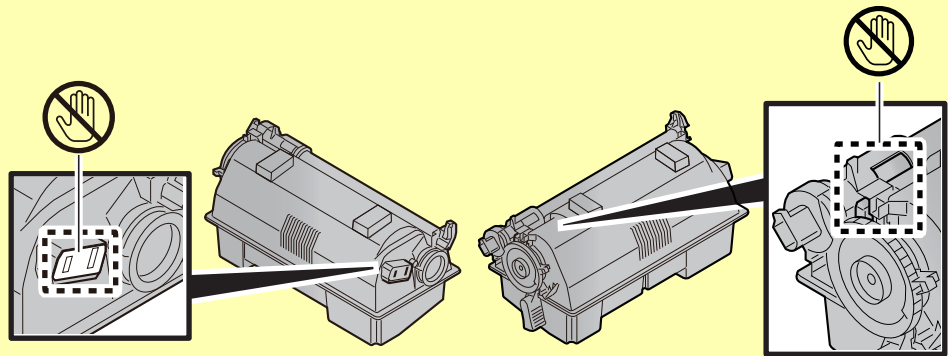


5

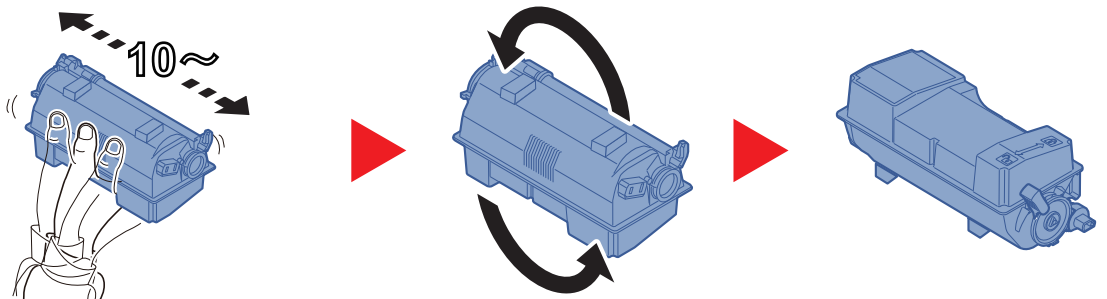


☑ 重要

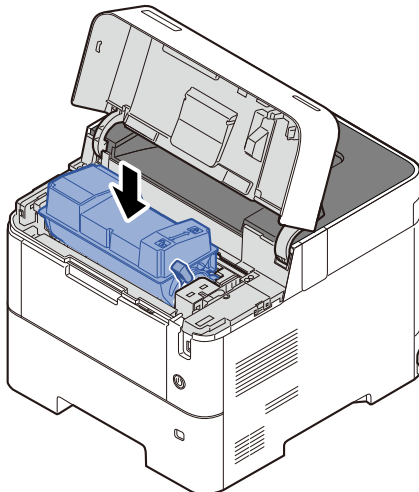
以下の箇所には手を触れないでください。



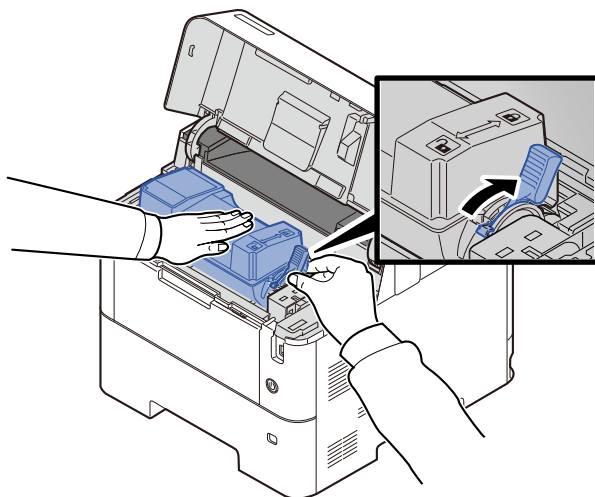
6



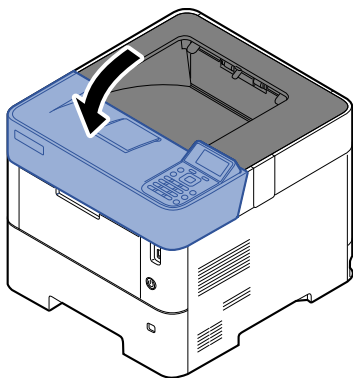
7



8



9



参考

- 上トレイが閉まらない場合は、トナーコンテナが正しい位置にあるか(手順6)もう一度確認してください。
- 使用后、不要となったトナーコンテナは、購入元または弊社のサービス担当者にご返却ください。回収されたトナーコンテナは、再使用または再資源化のために再利用されるか、法律に従い廃棄処理されます。

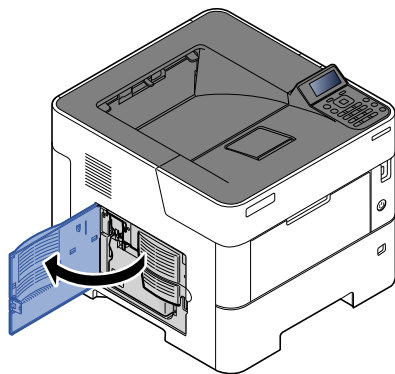
廃棄トナーボックスの交換

廃棄トナーボックスがいっぱいになったときは、すぐに廃棄トナーボックスを交換します。

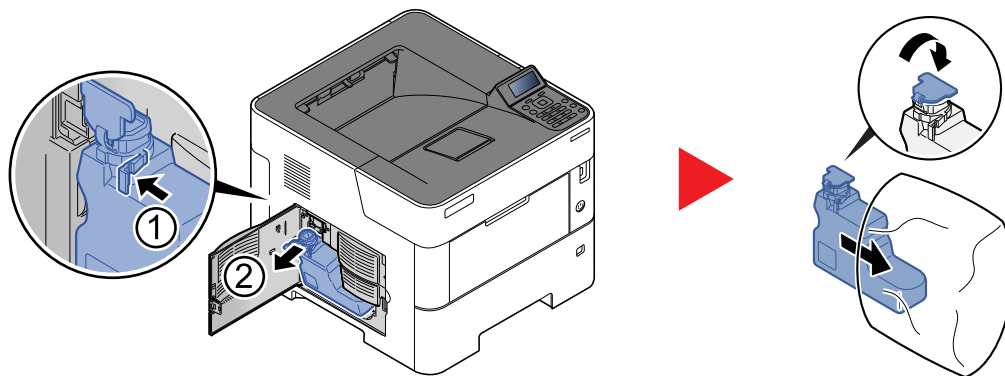
注意

トナーの入った容器およびユニットは、火中に投じないでください。火花が飛び散り、火傷の原因となることがあります。

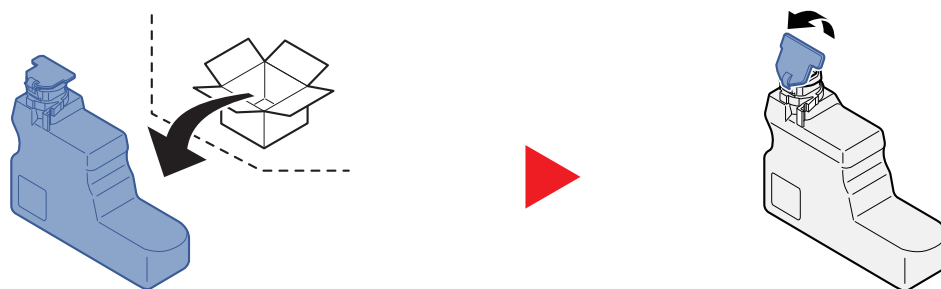
1



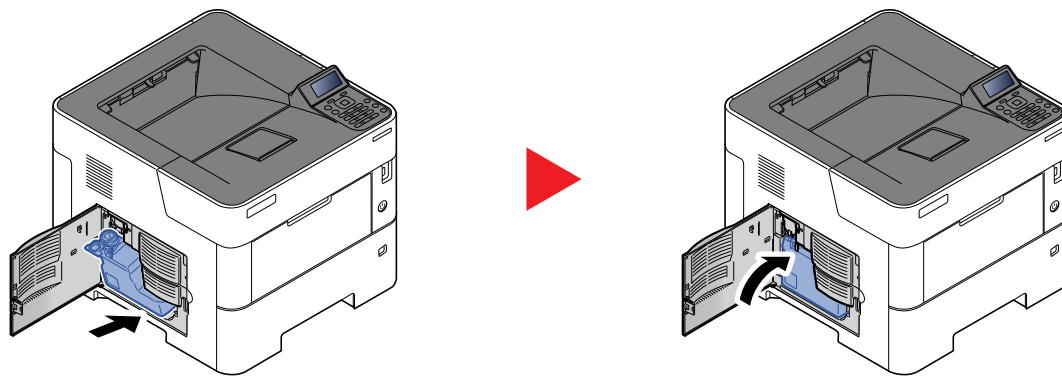
2



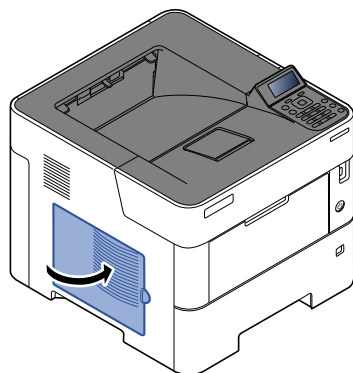
3



4



5



 参考

使用后、不要となった廃棄トナーボックスは、購入元または弊社のサービス担当者にご返却ください。回収された廃棄トナーボックスは、再使用または再資源化のために再利用されるか、法律に従い廃棄処理されます。

こまったときは

一般的な問題について

問題と見られる症状の中には、お客様ご自身で解決できるものが少なくありません。ここでは、このような問題に対する処置方法について説明します。何らかの問題が発生した場合は、故障とお考えになる前に以下のチェックを行ってください。

ここで説明する処置を行っても問題が解決されないときは、お買い求めの京セラドキュメントソリューションズジャパン株式会社正規特約店、または弊社お客様相談窓口にご連絡してください。電話番号は最終ページをご覧ください。


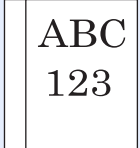
参考

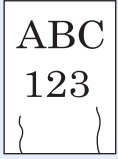

お問い合わせの際は、シリアル番号が必要になります。
シリアル番号の確認のしかたについては、次を参照してください。

▶ [シリアル番号の記載位置について \(iページ\)](#)

機械動作のトラブル

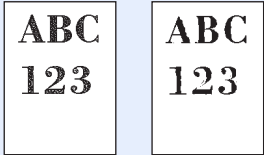
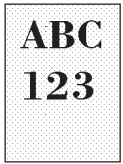
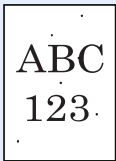


機械動作のトラブルには次のような現象があります。現象に応じて、処置を行ってください。


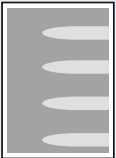
現象	確認事項	処置	参照ページ
アプリケーションが立ち上がらない。	オートパネルリセットの設定時間が短くありませんか？	オートパネルリセットの設定時間を30秒以上に設定してください。	8-33ページ
電源を入れても、画面に何も表示されない。	電源コードを確認してください。	電源プラグを、確実にコンセントに接続してください。	2-8ページ
何も印刷しない。 	—	アプリケーションソフトの設定を確認してください。	—
紙づまりがたびたび起こる。	用紙が正しくセットされていますか？	用紙を正しくセットしなおしてください。	3-2ページ
	—	用紙をカセットから一度取り出し、用紙のセット方向を前後180度変えてください。	3-4ページ
	用紙の種類や保管状態は正しいですか？	用紙をカセットから一度取り出し、裏返してからセットし直してください。	3-4ページ
	用紙がカールしたり、折れやシワがありませんか？	新しい用紙に交換してください。	3-4ページ
	つまった用紙や紙片が本機内部に残っていませんか？	つまった用紙を取り除いてください。	10-23ページ
用紙が2枚以上重なってでる。(重送) 	—	用紙を正しくセットしなおしてください。	3-2ページ

現象	確認事項	処置	参照ページ
用紙にシワが発生する。 	用紙が正しくセットされていますか？	用紙を正しくセットしなおしてください。	3-2ページ
	—	用紙をカセットから一度取り出し、用紙のセット方向を前後180度変えてください。	3-2ページ
	用紙が湿っていませんか？	新しい用紙と交換してください。	3-2ページ
用紙にカールが発生する。 	—	用紙をカセットから一度取り出し、用紙を裏返してセットし直す、または用紙のセット方向を前後180度変えてください。	3-2ページ
	用紙が湿っていませんか？	新しい用紙と交換してください。	3-2ページ
プリンタードライバーがインストールできない。	Wi-FiまたはWi-Fi Direct機能が使用できる状態で、ドライバーをホスト名でインストールしていませんか？	ホスト名の代わりにIPアドレスを指定してください。	—
印刷が開始されない。	電源プラグがコンセントに接続されていますか？	電源プラグを、確実にコンセントに接続してください。	—
	電源が入っていますか？	電源スイッチを入れてください。	2-9ページ
	USBケーブルやネットワークケーブルが、正しく接続されていますか？	USBケーブルやネットワークケーブルを確実に接続してください。	2-7ページ
USBドライブで印刷できない。 USBドライブを認識しない。	USBホストの設定が、[ブロックする]になっていませんか？	USBホストの設定を、[ブロックしない]に変更してください。	8-36ページ
	—	USBドライブが、本機にしっかり接続されているか確認してください。	—
[Auto IP]を[使用する]に設定したが、IPアドレスが取得できない。	TCP/IP(v4)のIPアドレスに0.0.0.0以外のアドレスが設定されていませんか？	TCP/IP(v4)のIPアドレスに0.0.0.0を設定してください。	2-16ページ
排紙口付近から湯気が出る	本機を使用している場所の温度が低くないか、かつ湿気を帯びた用紙が使用されていないか確認してください。	本機を使用する環境や用紙の状態によっては、用紙に含まれる水分が、印刷時の熱によって蒸発し、その水蒸気が煙のように見える場合があります。そのまま印刷を続けても問題はありません。水蒸気が気になる場合は、室内温度を上げるか、湿気の少ない新しい用紙に交換してください。	—

画像のトラブル

画像のトラブルには次のような現象があります。現象に応じて、処置を行ってください。

現象	確認事項	処置	参照ページ
画像が全体的にうすい。 	用紙が湿気を含んでいませんか？	新しい用紙に交換してください。	3-2ページ
	濃度を変更していますか？	適切な濃度に設定してください。	8-13ページ
	トナーコンテナをよく振りましたか？	トナーコンテナを数回左右に振ってください。	10-4ページ
	エコプリントを設定していませんか？	[エコプリント]の設定を、[設定しない]に切り替えてください。	8-13ページ
	—	用紙種類の設定が正しいか確認してください。	8-10ページ
	—	[メニュー]キー>[調整/メンテナンス]>[サービス設定]>[ドラム]を選択し、[OK]キー>[OK]キーを選択してください。	—
画像の白地部分が全体的に灰色に見える。 	濃度を変更していますか？	適切な濃度に設定してください。	8-13ページ
	—	[メニュー]キー>[調整/メンテナンス]>[サービス設定]>[ドラム]を選択し、[OK]キー>[OK]キーを選択してください。	—
	—	[メニュー]キー>[調整/メンテナンス]>[サービス設定]>[MC]を選択し、[OK]キー>[OK]キーを選択し設定値を大きくしてください。調整する際は、現状の設定値から1段階ずつ大きくしてください。1段階大きくしても、効果が現れない場合は、もう1段階、設定を大きくしてください。それでも、効果が現れない場合は、設定値を元に戻してください。	—
画像の白地部分に黒点が入る。 	—	[メニュー]キー>[調整/メンテナンス]>[サービス設定]>[ドラム2]を選択し、手差しトレイにA4用紙をセットし[OK]キー>[OK]キーを選択してください。(ECOSYS P3160dnのみ)	—
画像がぼける。 	湿気が高い、または急激に温度や湿度が変化する場所で使用していませんか？	湿度が適切な環境で使用してください。	—
	—	[メニュー]キー>[調整/メンテナンス]>[サービス設定]>[ドラム]を選択し、[OK]キー>[OK]キーを選択してください。	—
画像の位置がズれる。 	用紙が正しくセットされていますか？	カセットの用紙幅ガイドの位置を確認してください。	3-4ページ

現象	確認事項	処置	参照ページ
<p>使用環境が標高1,000 m以上の高地であり、画像に不規則な横白筋が入る。</p> 	—	<p>[メニュー]キー>[調整/メンテナンス]>[サービス設定]>[高度調整]>[2001~3000m]もしくは[3001~3500m]の設定を選択し、[OK]キー-> [OK]キーを選択してください。</p>	—
<p>使用環境が標高1000 m以上の高地であり、画像に黒点が入る。</p> 	—	<p>[メニュー]キー>[調整/メンテナンス]>[サービス設定]>[高度調整]>[2001~3000m]もしくは[3001~3500m]の設定を選択し、[OK]キー-> [OK]キーを選択してください。</p>	—
<p>用紙の先端や裏側が汚れる。</p> 	本体内部が汚れていませんか？	本体内部を清掃してください。	10-2ページ
<p>画像の一部が周期的にうすい、または白い筋が入る。</p> 	—	<p>[メニュー]キー>[調整/メンテナンス]>[サービス設定]>[ドラム]を選択し、[OK]キー-> [OK]キーを選択してください。</p>	—
<p>前の画像が周期的にうすく残る。</p> 	—	用紙種類の設定が正しいか確認してください。	3-12ページ

こんな表示がでたら

メッセージディスプレイにメッセージが出たときには、それぞれ確認事項と処理方法を参考に問題を解決してください。

問題が解決されないときは、お買い求めの京セラドキュメントソリューションズジャパン株式会社正規特約店、または弊社お客様相談窓口にご連絡してください。電話番号は最終ページをご覧ください。

参考

お問い合わせの際は、シリアル番号が必要になります。
シリアル番号の確認のしかたについては、次を参照してください。

▶ [シリアル番号の記載位置について \(ページ\)](#)

英数字

メッセージ	確認事項	処置	参照ページ
ICカードを認識できません。	—	IC カードリーダーのUSB コネクタが、本体に正しく接続されているか確認してください。 [I/F ブロック設定]の[USBホスト]が[ブロックする]になっている場合は、[ブロックしない]に設定してください。	8-36ページ
IDが違います。	—	プライベートプリントもしくはジョブ保留モードで印刷する時に、入力したアクセスコードと設定したアクセスコードが違います。正しいアクセスコードを確認してください。	4-13ページ 4-15ページ
IPv6アドレスを[]で囲んでください。	—	ホスト名に入力されたIPv6アドレスが[]で囲まれていません。例のようにIPv6アドレスを囲んで入力してください。 (例: [ae3:9a0:cd05:b1d2:28a:1fc0:a1:10ae]:140)	—
KPDLエラーです。 [OK]を押してください。*1	—	PostScriptエラーが発生しました。ジョブは中止されます。[OK]を選択してください。	—
MKを交換してください	—	メンテナンスキットの交換が必要です。お買い求めの京セラドキュメントソリューションズジャパン株式会社正規特約店、または弊社お客様相談窓口にご連絡ください	—
RAMディスクエラーです。 [OK]を押してください。	—	RAMディスクでエラーが発生しました。ジョブは中止されます。[OK]を選択してください。 以下のエラーコードが表示されます。 04:RAMディスク上の空き容量が足りません。オプションのRAMディスクを装着している場合は、メニューの「RAMディスク設定」でRAMディスクサイズを大きくしてください。	8-31ページ

メッセージ	確認事項	処置	参照ページ
SDカードエラーです。 [OK]を押してください。	—	SDカードでエラーが発生しました。ジョブは中止されます。[OK]キーを選択してください。 以下のエラーコードが表示されます。 04:SDカード上の空き容量が足りません。データを移動する、または不要なデータを削除してください。	—
SSDエラーです。 [OK]を押してください。	—	SSDでエラーが発生しました。ジョブは中止されます。[OK]を選択してください。 以下のエラーコードが表示されます。 01:一度に保存できるデータ容量を超えています。電源をOFF/ONしてください。エラーが解消されない場合はファイルを分割してください。それでも解消されない場合は、指定されたファイルが壊れている可能性があります。ファイルを削除してください。 04:SSD上の空き容量が足りません。データを移動する、または不要なデータを削除してください。	—
USBドライブエラーです。 [OK]を押してください。	—	USBドライブにエラーが発生しました。ジョブは中止されます。[OK]を選択してください。 以下のエラーコードが表示されます。 01:一度に保存できるデータ容量を超えています。電源をOFF/ONしてください。エラーが解消されない場合はファイルを分割してください。それでも解消されない場合はUSBドライブが本機の仕様に適していません。	—

*1 エラー後自動継続を[設定する]にしている場合は、一定時間経過した後に、自動的に処理を再開します。

➡ [エラー後自動継続 \(8-34ページ\)](#)

あ行

メッセージ	確認事項	処置	参照ページ
アクセスポイントが検出できませんでした。	—	アクセスポイントが正しく設定されているか確認してください。	8-28ページ
上カバーを閉じてください。	—	プリンターの上カバーが開いています。上カバーを閉めてください。	—
上トレイの用紙がいっぱいです。 用紙を取り除いてください。	—	上トレイに用紙がたまっています。上トレイにある用紙をすべて取り除いてください。用紙をすべて取り除くと、印刷が再開されます。	—
後ろカバーを閉じてください。	—	プリンターの後ろカバーが開いています。後ろカバーを閉じてください。	—

メッセージ	確認事項	処置	参照ページ
エラーが発生しました。 電源スイッチを入れ直してください。	—	電源スイッチをいったんオフにし、再度オンにしてください。このメッセージが再度表示される場合は電源を切り、お買い求めの京セラドキュメントソリューションズジャパン株式会社正規特約店、または弊社お客様相談窓口にご連絡ください。	—
同じ名前の文書があります。 コピーできません。	—	移動先に同じ文書名のデータがあるため、コピーできません。移動先の同じ文書名のデータを削除してからコピーしてください。	5-10ページ

か行

メッセージ	確認事項	処置	参照ページ
カセット○が抜けています。	—	表示された番号のカセットが入っていません。カセットを正しく入れてください。	3-4ページ
カセット○で紙づまりです。	—	紙づまりが発生すると、印刷が停止します。[ヘルプ]を選択すると、ガイダンスが画面に表示されます。電源を入れたまま、ガイダンスに従って取り除いてください。I	10-25ページ
カセット○に用紙を補給してください。 ↑↓ 用紙サイズ設定と使用している用紙のサイズを合わせてください。	表示されている給紙元の用紙がなくなっていますか？	用紙を補給してください。 他の給紙元の用紙で印刷する場合は、[代用給紙]を選択してください。選択した用紙で印刷する場合は、[OK]を選択してください。	3-4ページ
カセット○に用紙を補給してください。 (用紙サイズ) (用紙種類)	表示されているカセットの用紙がなくなっていますか？	用紙を補給してください。 他の給紙元の用紙で印刷する場合は、[代用給紙]を選択してください。選択した用紙で印刷する場合は、[継続]を選択してください。 ジョブを中止するときは、[中止]を選択してください。	3-4ページ
カセット○の用紙なし。	—	給紙元の用紙がなくなりました。表示された給紙元(給紙カセットまたはオプションのペーパーフィーダー)に、要求された用紙を補給してください。	3-4ページ
カセット○を確認してください。	—	カセットを引き出してから閉じてください。	—
機器管理者権限が必要です。	—	設定を変更するには、機器管理者の権限でログインする必要があります。	9-4ページ
給紙できません。 カセット○をセットしてください。	—	給紙できません。画面に表示されているカセットをセットしてください。	—
権限がありません。	—	設定を変更するには、管理者の権限でログインする必要があります。	9-4ページ

メッセージ	確認事項	処置	参照ページ
故障が発生しました。 サービス担当者に連絡してください。	—	本機内部で異常が発生しています。画面に表示されているエラーコードを書きとめて、お買い求めの京セラドキュメントソリューションズジャパン株式会社正規特約店、または弊社お客様相談窓口にご連絡ください。	—
このジョブは実行できません。 認可設定で使用が禁止されています。	—	グループ認可設定で使用が禁止されています。 ジョブは中止されます。[OK]を選択してください。	—
このユーザー名は登録されていません。	—	入力されたログインユーザー名が登録されていないか、または間違っています。ログインユーザー名を確認してください。	9-4ページ
このユーザー名はすでに登録されています。	—	入力されたログインユーザー名はすでに登録されています。別のログインユーザー名を登録してください。	9-4ページ
この部門コードはすでに登録されています。	—	入力された部門コードはすでに登録されています。別の部門コードを登録してください。	9-16ページ
この用紙は両面印刷できません。 ^{*1}	両面印刷できないサイズ、種類の用紙を選択していませんか？	両面印刷可能な用紙を選択する場合は、[代用給紙]を選択してください。両面印刷を解除して印刷をする場合は、[継続]を選択してください。ジョブを中止するときは、[中止]を選択してください。	—

*1 エラー後自動継続を[設定する]にしている場合は、一定時間経過した後に、自動的に処理を再開します。

➡ [エラー後自動継続 \(8-34ページ\)](#)

さ行

メッセージ	確認事項	処置	参照ページ
最大接続数を超えるため接続できません。	3台の携帯端末が同時に接続されていませんか？	使用していない携帯端末の接続を解除するか、または本機の自動切断時間を設定して、携帯端末の接続を切断してください。	7-5ページ
最大登録数を超えました。これ以上追加できません。	—	ボックスの数がいっぱいになりました。 不必要なボックスがあれば削除してください。	5-7ページ
最大登録数を超えました。追加できません。	—	部門管理の登録件数が100件を超えたので登録できません。	9-16ページ
実行できません。	—	ジョブの処理中などのため、データの消去ができません。	—
指定外のトナーが装着されています。PC	装着されたトナーの販売地域が、本体販売地域と一致していますか？	本体販売地域と一致したトナーを使用してください。	—

メッセージ	確認事項	処置	参照ページ
指定外のトナーです。 [ヘルプ]を押してください。	装着されたトナーは純正消耗品(指定トナー)ですか？	純正消耗品以外の消耗品(指定外トナー)が原因の故障については、責任を負いかねますのでご了承ください。	—
使用中のため取り外すことができません。	—	USBドライブ使用中に、取り外しメニューを実行した場合に表示されます。1~2秒表示された後、直前の表示に戻ります。	5-13ページ
使用を禁止しました。 ログインできません。	—	連続して規定回数以上ログインに失敗したため、ログインできません。システム管理者に連絡してください。	—
ジョブが保存できません [OK]を押してください。	—	ジョブボックス機能を使った印刷時に、SSDやRAMディスクの容量が不足している、またはSSD未装着時にRAMディスクが無効となっているため、印刷できませんでした。 [OK]を選択すると、エラーレポートを出力し、印刷可能な状態に戻ります。	—
セキュリティーレベルが低いです	—	セキュリティーレベルを低い設定にしているとき表示されます。	8-36ページ
接続できません。	—	Wi-FiまたはWi-Fi Directの接続が完了しなかった場合に表示されます。設定内容や電波の状態を確認してください。	7-5ページ

た行

メッセージ	確認事項	処置	参照ページ
中止中です。	—	データのキャンセル中に表示されます。	—
手差しトレイで紙づまりです。	—	紙づまりが発生すると、印刷が停止します。[ヘルプ]を選択すると、ガイダンスが画面に表示されます。電源を入れたまま、ガイダンスに従って取り除いてください。	10-24ページ
手差しトレイに用紙を補給してください。 (用紙サイズ) (用紙種類)	給紙元に設定している用紙サイズと実際に給紙した用紙サイズが異なっていませんか？	手差しトレイに、印刷データと一致した用紙がありません。用紙をセットしてください。[OK]キーを選択すると印刷を再開します。 他の給紙元から印刷する場合は、[代用給紙]を選択すると[給紙元の選択]が表示され、給紙元を変更できます。給紙元を変更しないで印刷する場合は、[継続]を選択します。印刷を中止する場合は、[キャンセル]キーを選択します。	3-8ページ
手差しトレイの用紙なし。	—	給紙元の用紙がなくなりました。手差しトレイに、要求された用紙を補給してください。	3-8ページ
トナーが少なくなりました	—	トナーコンテナの交換時期が近づいています。トナーコンテナを準備してください。	—

メッセージ	確認事項	処置	参照ページ
トナーを交換してください	—	トナーコンテナを交換してください。	10-4ページ
ドラムリフレッシュ中です。お待ちください。	—	品質保持のため、機械が調整モードに入っています。しばらくお待ちください。	—

な行

メッセージ	確認事項	処置	参照ページ
認識できません。	—	ご使用のICカードが登録されているか確認してください。	9-10ページ
認証サーバーに接続できません。	—	[OK]キーを押し、以下を確認してください。 ・認証サーバーへの登録は正しく行われていますか？ ・認証サーバーのパスワードとコンピューター名は正しいですか？ ・ネットワークは正しく接続されていますか？。	9-3ページ
ネットワークに接続できません。ネットワークを確認してください。	—	オプションネットワークに接続できませんでした。オプションネットワークの設定を確認してください。	8-28ページ
ネットワークユーザー情報を取得できませんでした。	—	ネットワーク認証中、ユーザー情報を取得するときにエラーが発生しました。再度ログインしてください。	—

は行

メッセージ	確認事項	処置	参照ページ
廃棄トナーボックスが使用済みトナーでいっぱいです。	廃棄トナーボックスがいっぱいになっていませんか？	廃棄トナーボックスを交換してください。	10-9ページ
廃棄トナーボックスが正しくセットされていません。	—	廃棄トナーボックスが正しくセットされていません。廃棄トナーボックスを正しくセットしてください。	10-9ページ
パスワードが違います。	—	正しいパスワードを入力してください。	—

メッセージ	確認事項	処置	参照ページ
バルクフィーダーに用紙を補給してください。	選択した用紙サイズと選択した給紙元にセットされている用紙サイズが一致していますか？	バルクフィーダーに、印刷データと一致した用紙がありません。バルクフィーダーに用紙をセットしてください。[継続]を押すと印刷を再開します。 他の給紙元から印刷する場合は、[代用給紙]を押すと[給紙元を選択]が表示され、給紙元を変更できます。 印刷を中止する場合は、[キャンセル]キーを押します。	—
バルクフィーダーの用紙なし。	—	給紙元の用紙がなくなりました。オプションのバルクフィーダーに、要求された用紙を補給してください。	—
左カバーを閉じてください。	—	プリンターの左カバーが開いています。左カバーを閉じてください。	—
複数印刷できません。 [OK]を押してください。	—	1部だけ印刷することができます。印刷する場合は[OK]を押してください。	—
複数のアクセスポイントが有効になっているため接続できません。	—	Wi-Fi接続時の設定でアクセスポイントのプッシュボタンを同時に複数台押していませんか？ 使用したいアクセスポイントを1台指定して再接続を行うか、またはしばらく待ってから1台のみで再接続してください。	—
部門管理設定エラーです。 [OK]を押してください。	—	外部からジョブを実行する際に、部門管理の設定に失敗しました。ジョブは中止されます。[OK]を選択してください。	—
部門管理で禁止されています。 [OK]を押してください。	—	部門管理で機能の使用が禁止されています。ジョブは中止されます。 [OK]を選択してください。	9-17ページ
部門管理の制限を超えました。 [OK]を押してください。	部門管理で設定されている制限ページ数を超えていませんか？	部門管理で設定されている制限ページ数に達したため、これ以上印刷できません。 このジョブは中止されます。[OK]を選択してください。	9-17ページ
部門コードが違います。	—	部門コードが一致しないため、登録している部門コードを確認してください。	9-16ページ
部門コードが違います。 [OK]を押してください。*1	—	外部からジョブを実行する際に、部門コードが間違っています。ジョブは中止されます。[OK]を選択してください。	—

メッセージ	確認事項	処置	参照ページ
文書が削除されました。 確認してください。	—	選択したファイルまたはボックスがありません。ボックスが削除されていたり、ファイルが削除または移動されていないか確認してください。	—
ボックスの容量制限を超えました。 ^{*1}	—	指定されたボックスがいっぱいのため保存できません。このジョブは中止されます。[終了]を押してください。ボックスの原稿を印刷または削除してから、再度操作してください。	—

*1 エラー後自動継続を[設定する]にしている場合は、一定時間経過した後に、自動的に処理を再開します。

➡ [エラー後自動継続 \(8-34ページ\)](#)

ま行

メッセージ	確認事項	処置	参照ページ
メモリーオーバーフローです。 一部印刷されないページがあります。 ^{*1}	—	空きメモリーがなくなったため、これ以上ジョブを継続できません。読み込んだページを処理するときは[継続]を選択してください。一部処理されないページがあります。ジョブを中止するときは[中止]を選択してください。 同じ原稿を印刷する場合は、次の操作で実行できる場合があります。 ・システムメニューの[RAMディスク設定]で[設定する]を選択し、RAMディスクサイズを小さくする ・システムメニューの[オプションメモリー使用量]で[プリンター優先]を選択する 参考: [RAMディスクサイズ]や[オプションメモリー使用量]の設定 値を変更する場合は管理者にご相談ください。	11-3ページ

*1 エラー後自動継続を[設定する]にしている場合は、一定時間経過した後に、自動的に処理を再開します。

➡ [エラー後自動継続 \(8-34ページ\)](#)

ら行

メッセージ	確認事項	処置	参照ページ
ログインユーザー名またはパスワードが違います。	—	NTLMサーバーへの認証に失敗しました。正しいユーザー名またはパスワードを入力してください。	—
ログインユーザー名またはパスワードが違います。 ジョブを中止します。 ^{*1}	—	外部からジョブを実行する際に、ログインユーザー名またはパスワードが間違っています。ジョブは中止されます。[OK]を選択してください。	—

*1 エラー後自動継続を[設定する]にしている場合は、一定時間経過した後に、自動的に処理を再開します。

➡ [エラー後自動継続 \(8-34ページ\)](#)

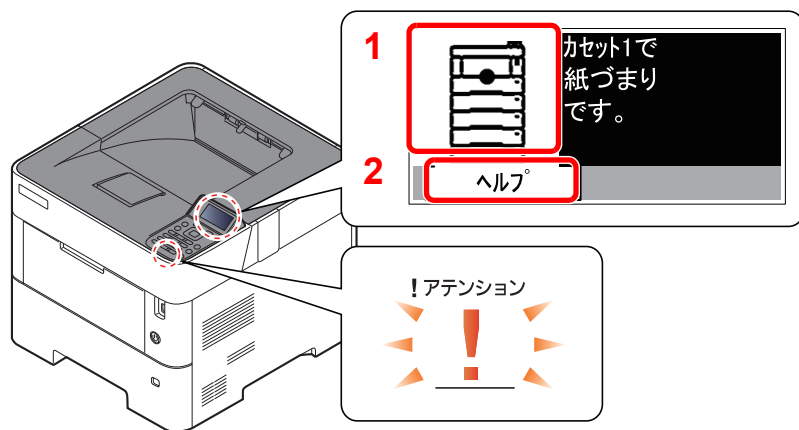
紙づまりが発生したら

紙づまりが発生すると、印刷が停止し、メッセージディスプレイに「紙づまりです。」が表示されます。

以降の手順を参照して、つまっている用紙を取り除きます。

紙づまり位置表示

- 1 紙づまりの位置情報を表示します。
- 2 ヘルプ画面を表示します。

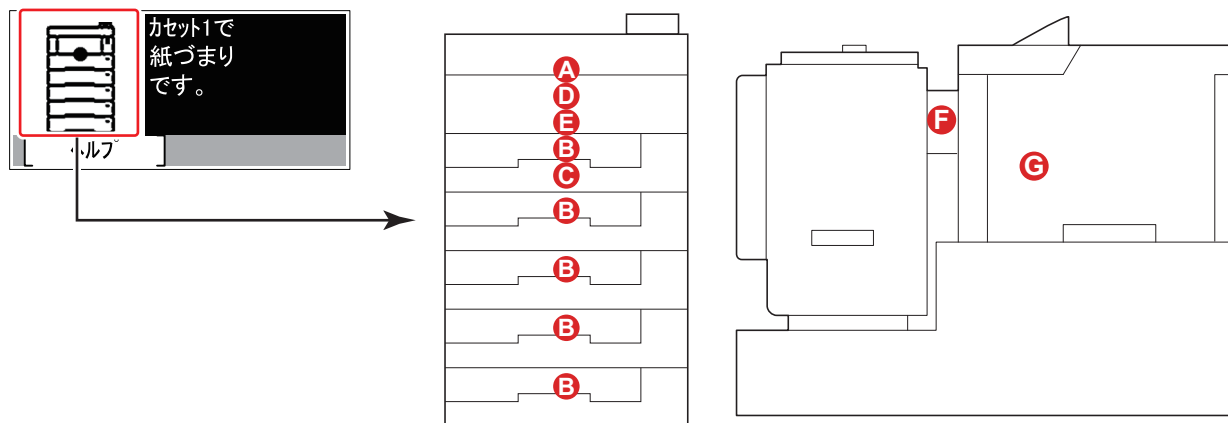


参考

ヘルプ画面については、以下を参照してください。

▶ [ヘルプ画面の使いかた \(2-12ページ\)](#)

紙づまりが発生すると、メッセージディスプレイに紙づまり位置表示と処置方法が表示されます。



紙づまり位置表示	紙づまりの位置	参照ページ
A	手差しトレイ	10-24ページ
B	カセット1~5	10-25ページ
C	両面ユニット	10-26ページ
D	本体内部	10-27ページ
E	内部トレイ・後ろカバー内部	10-28ページ
F	バルクフィーダー	10-30ページ
G	両面ユニット(バルクフィーダー装着時)	10-31ページ

紙づまり処理が終了すると、ウォームアップが開始されます。エラーメッセージが消え、紙づまり前の状態にセットし直されます。

注意事項

- つまった用紙は再使用しないでください。
- 用紙を取り出すときに用紙が破れた場合、紙片を本機内に残さないように注意してください。紙づまりが再発する原因になります。

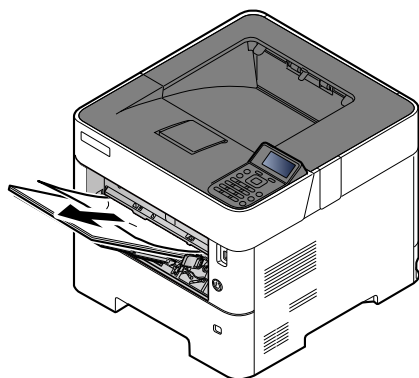


注意

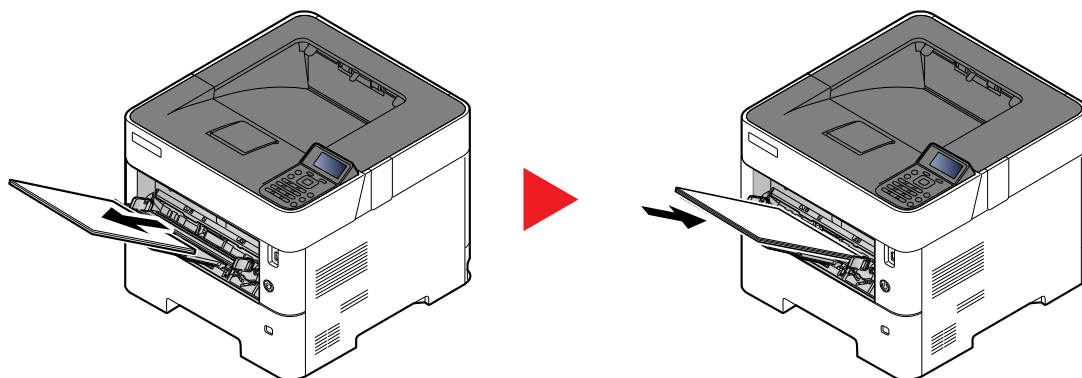
本製品本体内部の定着部は高温です。火傷のおそれがありますので取り扱いにご注意ください。

手差しトレイ

1



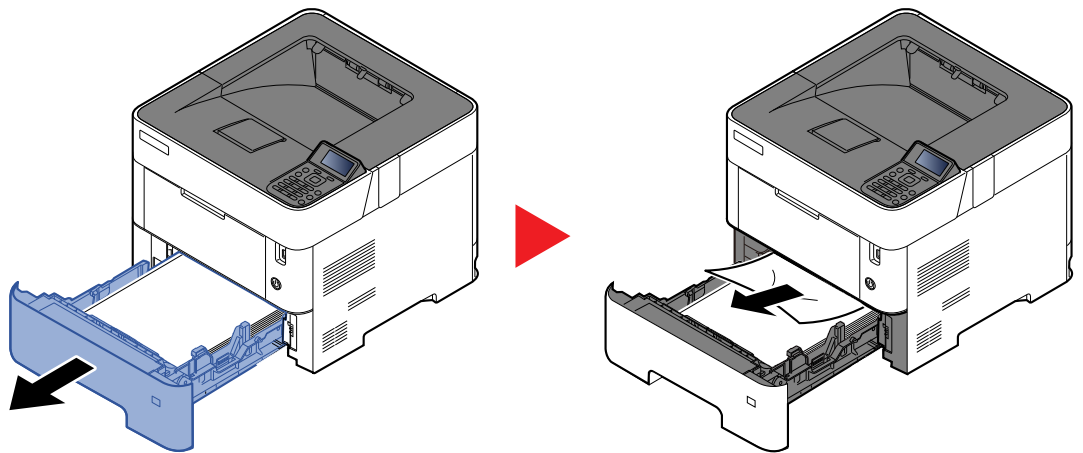
2



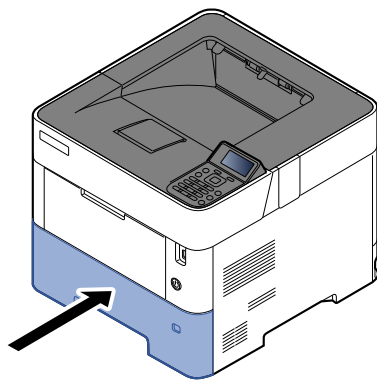
カセット1~5

カセット1~5の紙づまりの処置方法はすべて同じです。ここではカセット1を例に説明します。

1

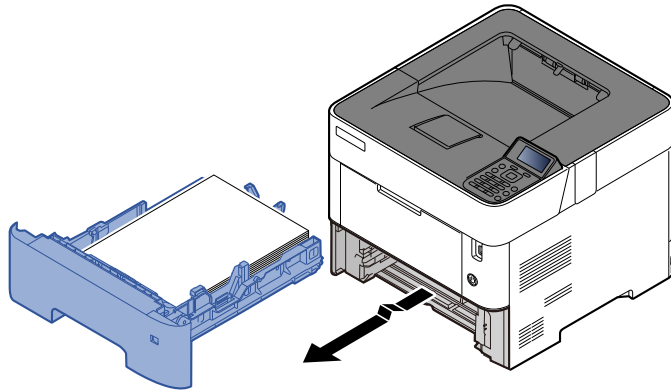


2

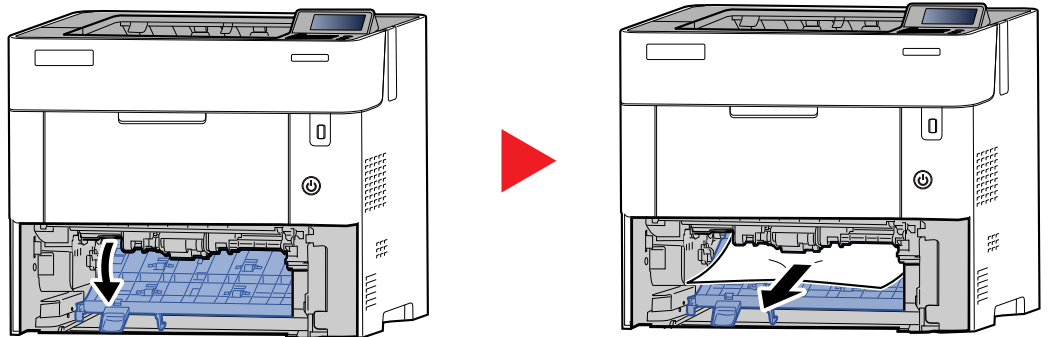


両面ユニット

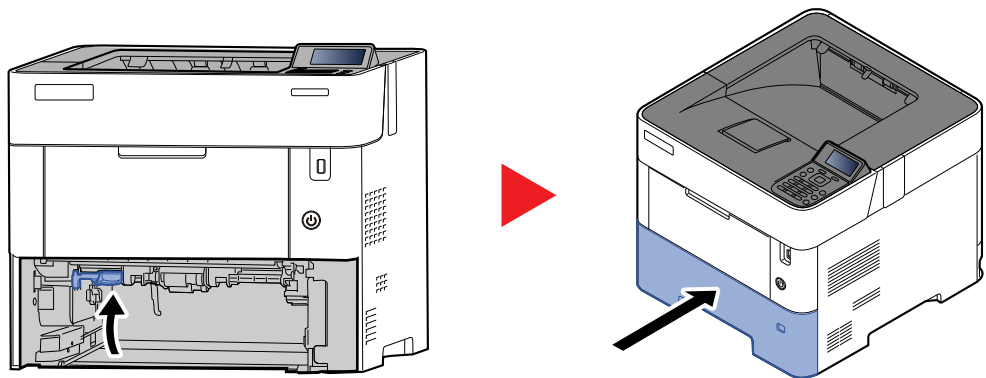
1



2

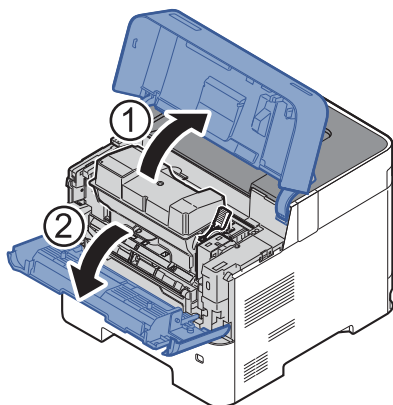


3

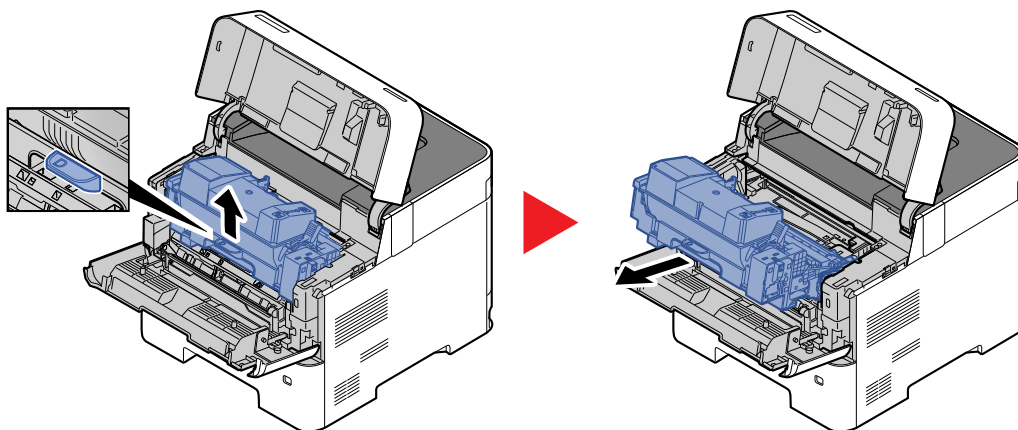


本体内部

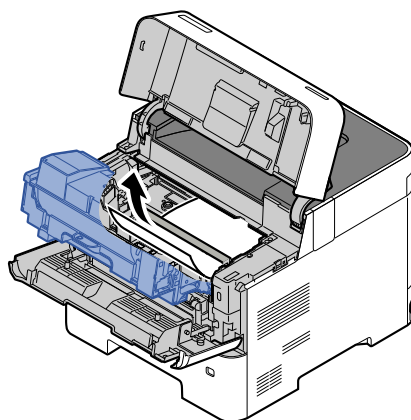
1



2



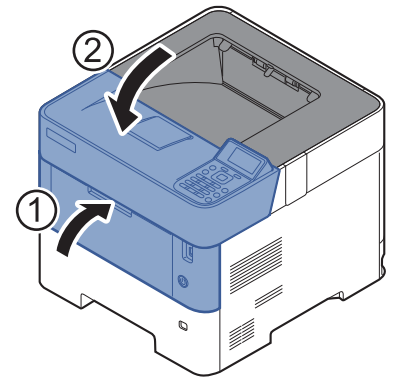
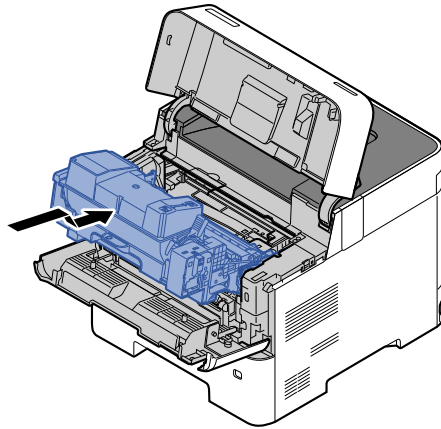
3



つまった用紙がローラにはさまっている場合は、用紙が給紙される方向に沿ってゆっくりと引き抜きます。
つまった用紙が見つからない場合は、後ユニットの奥側(本体後側内部)も確認してください。

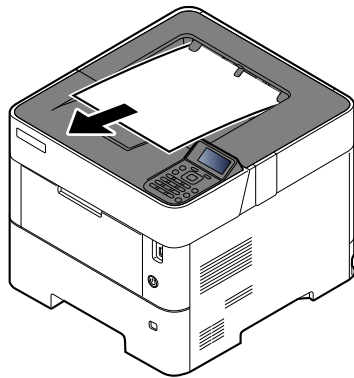
➡ [内部トレイ・後ろカバー内部 \(10-28ページ\)](#)

4

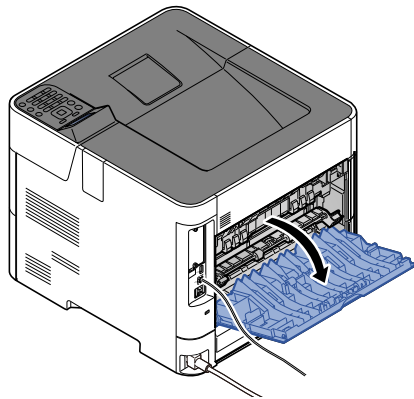


内部トレイ・後ろカバー内部

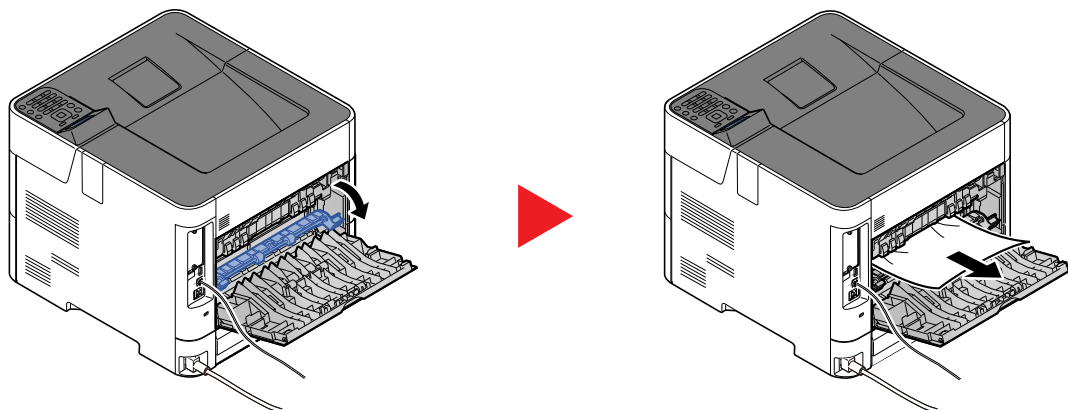
1



2



3

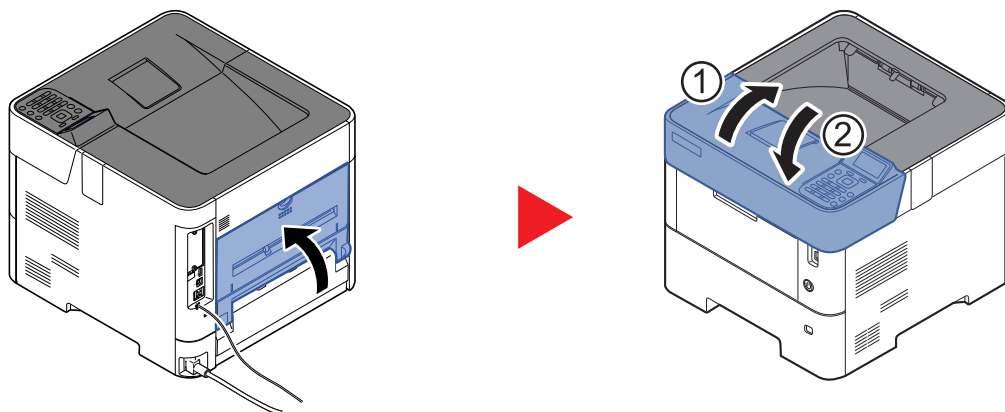


つまった用紙が見つからない場合は、後ろユニットの奥側(本体後側内部)も確認してください。

注意

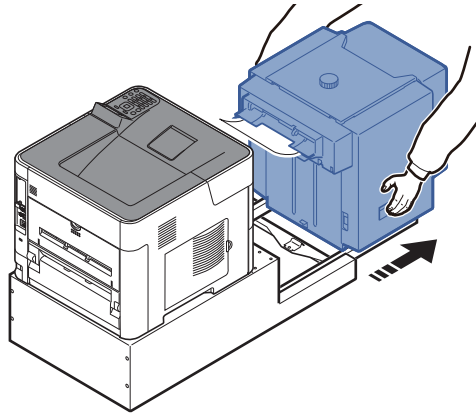
本製品本体内部の定着部は高温です。火傷のおそれがありますので取り扱いにご注意ください。

4

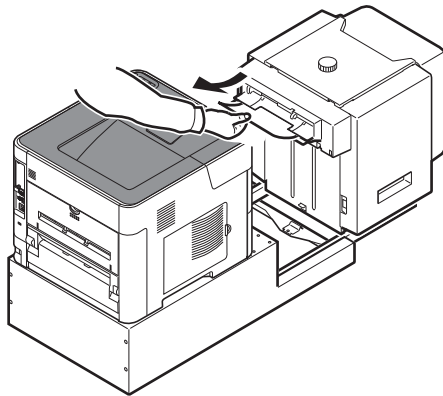


バルクフィーダー

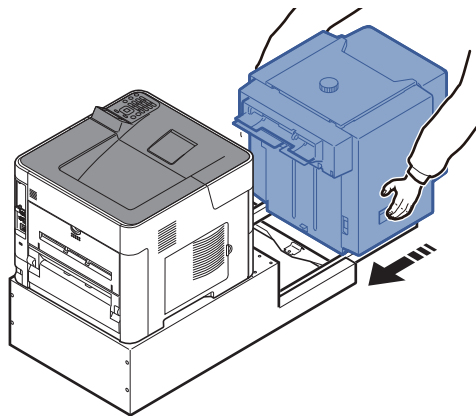
1



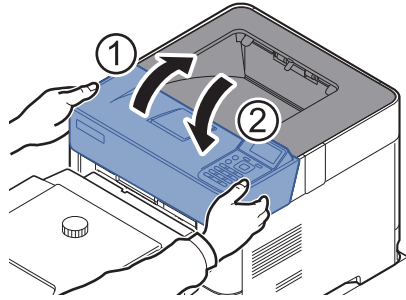
2



3

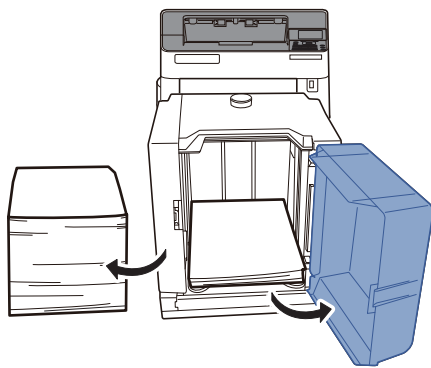


4

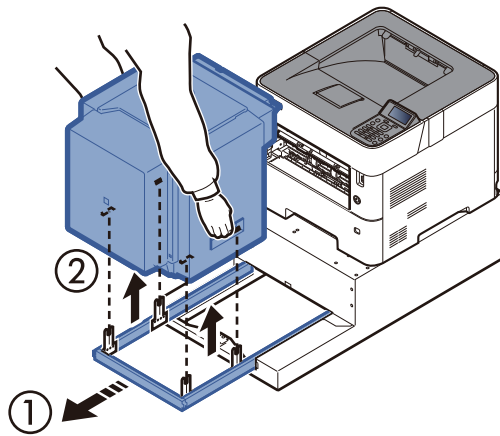


両面ユニット(バルクフィーダー装着時)

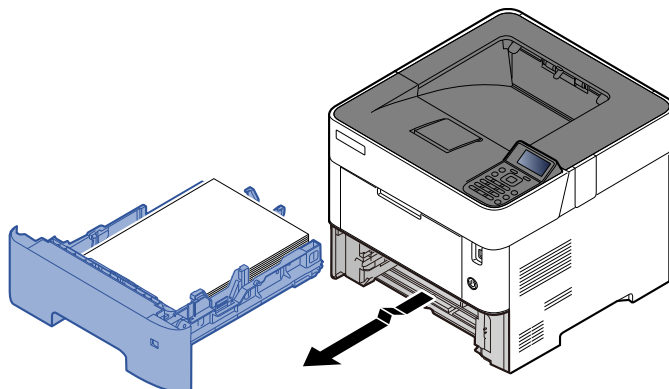
1



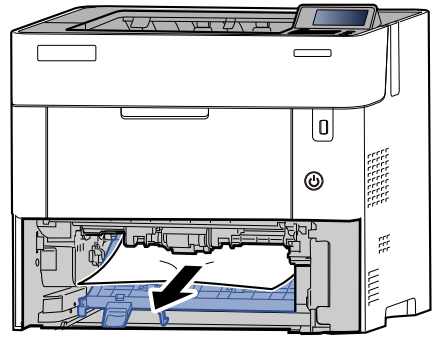
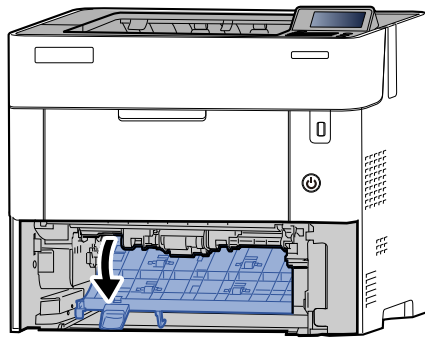
2



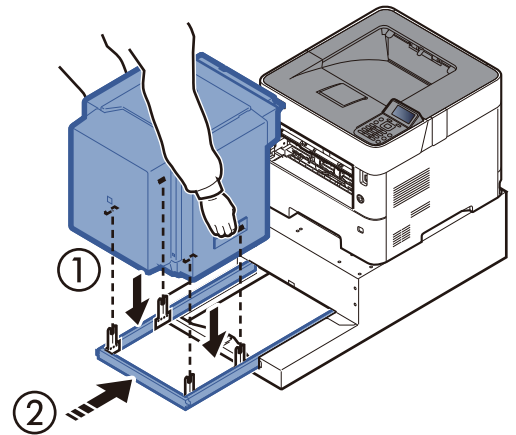
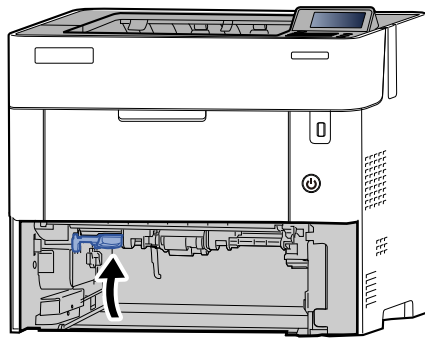
3



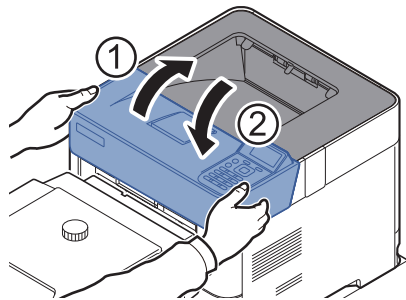
4



5



6



11 付録

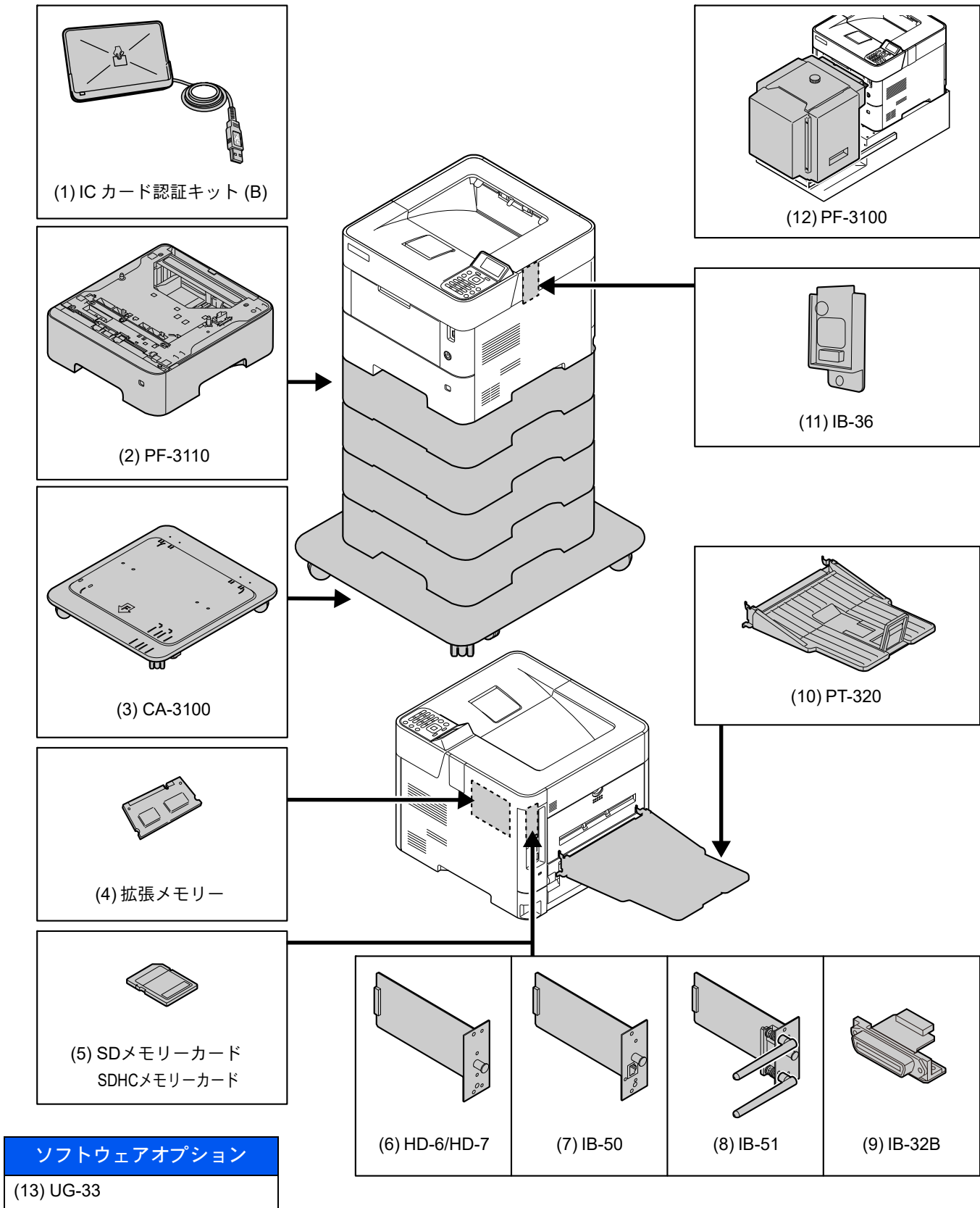
この章では、次の項目について説明します。

オプションについて	11-2
オプション構成	11-2
オプション機能について	11-7
文字の入力方法	11-9
使用するキー	11-9
入力文字の選択	11-10
文字の入力	11-11
用紙について	11-15
用紙の基本仕様	11-15
適正な用紙の選択	11-16
特殊な用紙	11-19
仕様	11-24
本体	11-24
プリンター機能	11-26
ペーパーフィーダー(500枚×1)	11-27
バルクフィーダー(2,000枚)	11-27
環境設定コマンド	11-28
環境設定コマンドの設定	11-28
FRPOパラメーター	11-28
補修用性能部品について	11-35
廃棄について	11-35
使用済み製品の廃棄	11-35
初期化について	11-35
トナーコンテナおよび廃棄トナーボックスの廃棄	11-35
用語集	11-36

オプションについて

オプション構成

本機では、次のオプションが使用できます。



(1) ICカード認証キット(B) <ICカード認証キット>

ICカードでユーザー認証を行うことができます。ICカードで認証を行うには、事前に登録したローカルユーザーリストにICカード情報を登録する必要があります。登録方法は、次を参照してください。

▶ ICカード認証キットの使用説明書

(2) PF-3110 <ペーパーフィーダー(500枚×1)>

本体のカセットと同様のものを4段増設することができます。用紙のセットのしかたは標準カセットと同じです。

▶ [カセットにセットする\(3-4ページ\)](#)

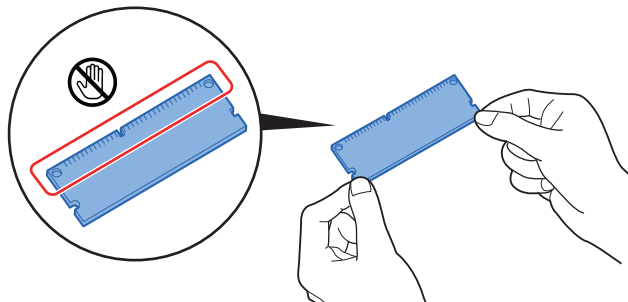
(3) CA-3100<キャスターキット>

ペーパーフィーダー(500枚x1)を増設し床に設置する場合、製品の安定を図るためにお使いください。

(4) 拡張メモリー

メモリーを増設することで、より複数のジョブを同時に実行できるようになります。オプションの拡張メモリーを装着することで、最大2,560 MBのメモリーに拡張できます。

メモリー取り扱い上の注意



衣類やカーペットなどを通して人体に蓄積される静電気は、半導体チップを数多く搭載したメモリーに悪影響を与えます。静電気による破壊からメモリーを保護するために、装着前に水道の蛇口や金属製のものに触って静電気を除去してください。静電気対策用のリストバンドを手首に巻いて作業することをお勧めします。

(5)SD/SDHCメモリーカード

SD/SDHCメモリーカードはオプションフロント、マクロ、フォームなどを書き込めるマイクロチップカードです。SDHCメモリーカード(最大32 GB)およびSDメモリーカード(最大2 GB)は、メモリーカードスロットに差し込みます。

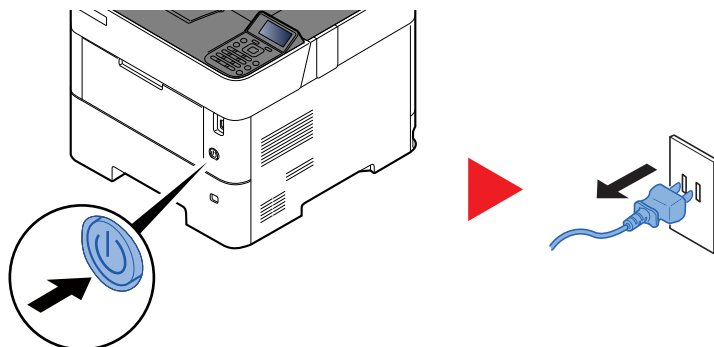
SD/SDHCメモリーカードの読み込み

本機の電源を入れるとSD/SDHCメモリーカードの内容が、本機に読み込まれます。

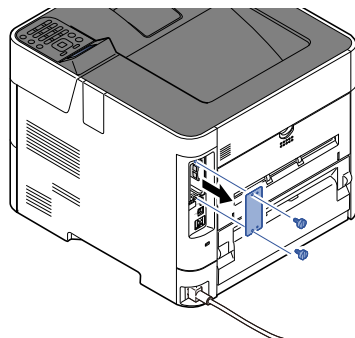
SD/SDHCメモリーカードのフォーマット

未使用のSD/SDHCメモリーカードを使用するためには、最初に本機でSD/SDHCメモリーカードをフォーマットする必要があります。SD/SDHCメモリーカードのフォーマットについては、購入元または弊社のサービス担当者にご連絡ください。

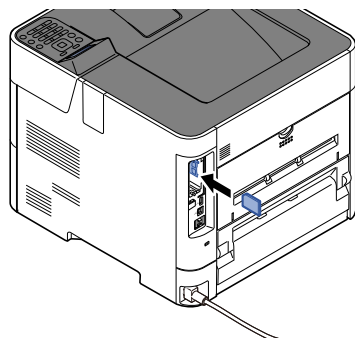
- 1 電源スイッチを切り、電源コードをコンセントから抜きます。



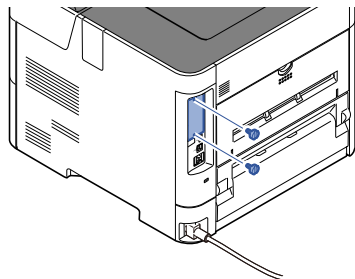
- 2 カバーを外します。



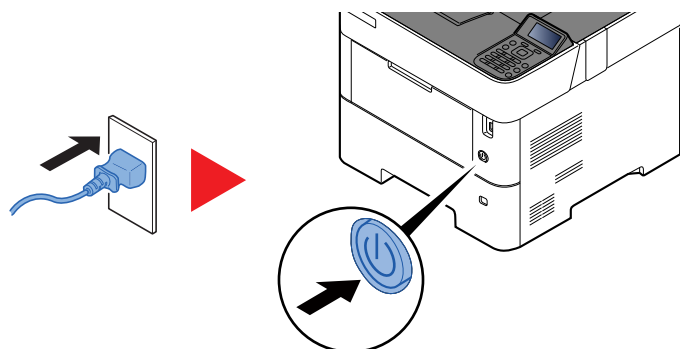
- 3 SD/SDHCメモリーカードをメモリーカードスロットに差し込みます。



- 4 カバーを元どおり取り付けます。



- 5 電源コードをコンセントに差し込み、電源スイッチを入れます。



- 6 操作部からSD/SDHC メモリーカードをフォーマットします。

操作手順については、次を参照してください。

➔ [SDカードフォーマット \(8-31ページ\)](#)

(6)HD-6/HD-7<SSD>

SSDは印刷データの保存に使用します。複数部印刷する時は、電子ソート機能で高速な印刷が可能になるなどのメリットがあります。また、文書ボックス機能を使用することもできます。

➔ [文書ボックスとは \(5-3ページ\)](#)

SSDを装着することでセキュリティー機能が使用できます。

➔ [データセキュリティー \(8-37ページ\)](#)

➔ [データ暗号化/上書き消去使用説明書](#)

(7)IB-50 <ネットワークインターフェイスキット>

ネットワークインターフェイスキットは、通信速度が1ギガビット/秒に対応する高速のインターフェイスです。TCP/IP、NetBEUIプロトコルをサポートしていますので、Windows、Macintosh、UNIXなどのさまざまな環境下で、ネットワーク印刷が可能になります。

➔ [IB-50の使用説明書](#)

(8)IB-51 <ワイヤレスインターフェイスキット>

無線LAN規格IEEE802.11n (MAX 300Mbps) および11g/bに対応した無線LANネットワークインターフェイスカードです。

付属のユーティリティーによって多彩なOSやネットワーク・プロトコルに対して設定が可能です。

➔ [IB-51の使用説明書](#)

(9) IB-32B <パラレルインターフェイスキット>

パラレルインターフェイスキットは、2Mbpsまでの通信速度に対応しています。本オプションを使用するときは、パラレルプリンターケーブルをお使いください。

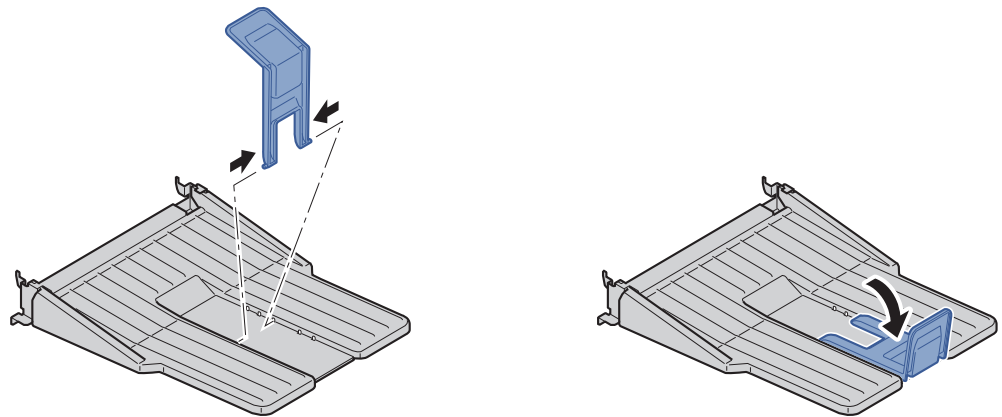
➡ IB-32Bの使用説明書

(10) PT-320 <フェイスアップトレイ> (ECOSYS P3160dnのみ)

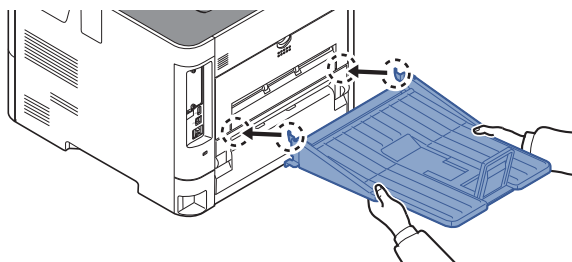
用紙を印刷面が上(逆順)になるように重ねたい場合に使用します。

フェイスアップトレイは、次のように取り付けてください。

- 1 ペーパーstopperを使用する用紙サイズに合わせて取り付けてください。



- 2 フェイスアップトレイをプリンター背面に取り付けてください。



(11) IB-36 <ワイヤレスインターフェイスキット>

ワイヤレスネットワーク(無線LAN)規格IEEE802.11n(MAX 65 Mbps)および11g/bに対応したワイヤレスネットワークインターフェイスカードです。

また、Wi-Fi Directにも対応しており、無線LANルーターを介さずにネットワーク印刷が可能になります。

(12) PF-3100 <バルクフィーダー>

バルクフィーダーは76 ~ 216 × 148 ~ 305 mmサイズ of 用紙を約2,000枚収納することができます。バルクフィーダーは手差しトレイを取り外した後、プリンターの正面に装着します。

(13) UG-33 <ThinPrint Option>

プリンタードライバーがなくても印刷データを直接印刷することができるようになります。

オプション機能について

本機には、次のようなアプリケーションがあります。

アプリケーション
データ暗号化(データ暗号化/上書き消去)
UG-33(ThinPrint Option)* ¹
IC カード(ICカード認証キット)* ¹

*¹ 一定の期間お試しとして使用することができます。

参考

- お試しの期間や使用できる回数などの制限は、アプリケーションによって異なります。
- 日付設定を変更すると、オプションのアプリケーションをお試しで使用することができなくなります。

アプリケーションの使用を開始する

アプリケーションの使用を開始する操作手順は、次のとおりです。

- [メニュー]キー > [▲][▼]キー > [オプション機能] > [OK]キー

参考

ユーザー認証画面が表示された場合は、ログインユーザー名とログインパスワードを入力し、[ログイン]を選択してください。ここでは管理者の権限でログインしてください。

ログインユーザー名とログインパスワードの工場出荷時の値は下記が設定されています。

	ECOSYS P3145dn	ECOSYS P3160dn
ログインユーザー名:	4500	6000
ログインパスワード:	4500	6000

- 使用を開始するアプリケーションを選択して、[OK]キーを選択します。
- [▲][▼]キー > [使用開始] > [OK]キー

参考

[詳細]を選択すると、選択したアプリケーションの詳細な情報が参照できます。

- [▲][▼]キー > [正規] > [OK]キー
お試しで使用する場合は、ライセンスキーを入力せずに[試用]を選択します。
- ライセンスキーを入力 > [OK]キー
アプリケーションによっては、ライセンスキーを入力する必要がないものがあります。ライセンスキーの入力画面が表示されない場合は手順6に進んでください。
- [はい]を選択します。

参考

データ暗号化/上書き消去またはThinPrint Optionを起動した場合は、電源のOFF/ONが必要です。

アプリケーションの詳細を確認する

アプリケーションの詳細を確認する操作手順は、次のとおりです。

- 1 [メニュー]キー > [▲][▼]キー > [オプション機能] > [OK]キー

参考

ユーザー認証画面が表示された場合は、ログインユーザー名とログインパスワードを入力し、[ログイン]を選択してください。ここでは管理者の権限でログインしてください。

ログインユーザー名とログインパスワードの工場出荷時の値は下記が設定されています。

	ECOSYS P3145dn	ECOSYS P3160dn
ログインユーザー名:	4500	6000
ログインパスワード:	4500	6000

- 2 使用を開始するアプリケーションを選択して、[OK]キーを選択します。

- 3 [▲][▼]キー > [詳細] > [OK]キー

選択したアプリケーションの詳細な情報を参照することができます。[▶]キーを選択すると次のページが表示されます。[◀]キーを選択すると前のページに戻ります。

参照できる項目は次のとおりです。

項目
機能名
使用開始
試用回数
試用期限
状況

試用期限を延長する

[◀][▶]キー > [試用期限] > [延長] > [はい]

試用期限が延長されます。

文字の入力方法

名前などを入力する文字入力画面について説明します。

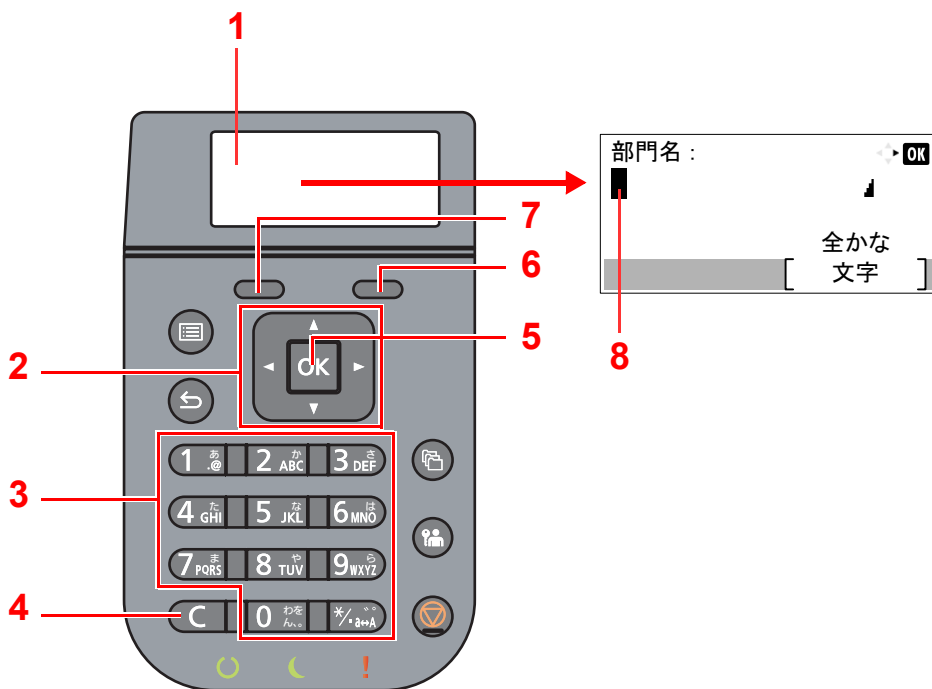
参考

操作パネルからは漢字を入力できません。パソコンからCommand Center RX またはKYOCERA Net Viewerを使用して漢字入力ができます。

- ▶ Command Center RX操作手順書
- KYOCERA Net Viewer操作手順書

使用するキー

以下のキーを使用して、文字を入力します。



番号	ディスプレイ/キー	説明
1	メッセージディスプレイ	入力した文字が表示されます。
2	矢印キー	文字表示部のカーソルを移動させるときや、文字リストから文字を選択する際に選択してください。
3	テンキー	文字や数字、記号を入力する際に選択してください。
4	[クリア]キー	カーソル位置の文字を削除します。または、カーソルがラインの終わりにある場合は、左の文字を削除します。
5	[OK]キー	入力した文字を確定します。
6	右選択キー	入力する文字のタイプを選択する場合に選択してください。メッセージディスプレイに、キーのタブが表示されたときのみ有効になります。
7	左選択キー	
8	カーソル	文字がカーソル位置に入力されます。

入力文字の選択

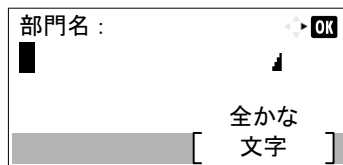
通常入力画面の場合

入力文字には、次の9種類を選択できます。

- 全かな(全角ひらがな) – 全角ひらがなを入力します。
- 全カナ(全角カタカナ) – 全角カタカナを入力します。
- 半カナ(半角カタカナ) – 半角カタカナを入力します。
- 全英数(全角英数) – 全角英数を入力します。
- 半英数(半角英数) – 半角英数を入力します。
- 全数(全角数字) – 全角数字を入力します。
- 半数(半角数字) – 半角数字を入力します。
- 全角記号 – 全角記号を入力します。
- 半角記号 – 半角記号を入力します。

1 入力文字を切り替える

文字入力画面で[文字]を選択して、表示されるメニューの中から、[▲]または[▼]キーを使って入力したい文字の種類を選択して、[OK]キーを選択してください。



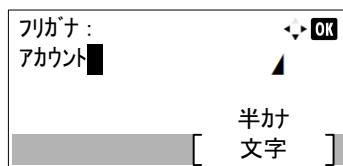
ふりがな入力画面の場合

入力文字には、次の4種類を選択できます。

- 半カナ(半角カタカナ) – 半角カタカナを入力します。
- 半英数(半角英数) – 半角英数を入力します。
- 半数(半角数字) – 半角数字を入力します。
- 半角記号 – 半角記号を入力します。

1 入力文字を切り替える

文字入力画面で[文字]を選択して、表示されるメニューの中から、[▲]または[▼]キーを使って入力したい文字の種類を選択して、[OK]キーを選択してください。




文字の入力

入力文字を選択したら、以下の手順で文字を入力してください。

ひらがな・カタカナを入力する場合

下記の表を参照して、入力したい文字に対応しているキーを、その文字が表示されるまで選択してください。

入力キー	文字入力モード	表示される文字
1 あ . @	全角ひらがな	あいうえおあいうえお
	全角カタカナ 半角カタカナ	アイウエオアイウエオ
2 か ABC	全角ひらがな	かきくけこ
	全角カタカナ 半角カタカナ	カキクケコ
3 さ DEF	全角ひらがな	さしすせそ
	全角カタカナ 半角カタカナ	サシスセソ
4 た GHI	全角ひらがな	たちつてとっ
	全角カタカナ 半角カタカナ	タチツテトッ
5 な JKL	全角ひらがな	なにぬねの
	全角カタカナ 半角カタカナ	ナニヌネノ
6 は MNO	全角ひらがな	はひふへほ
	全角カタカナ 半角カタカナ	ハヒフヘホ
7 ま PQRS	全角ひらがな	まみむめも
	全角カタカナ 半角カタカナ	マミムメモ
8 や TUV	全角ひらがな	やゆよやゆよ
	全角カタカナ 半角カタカナ	ヤユヨヤユヨ
9 ら WXYZ	全角ひらがな	らりるれろ
	全角カタカナ 半角カタカナ	ラリルレロ
0 わを んい。.	全角ひらがな	わをんわ、。ー・～！？ (スペース)
	全角カタカナ 半角カタカナ	ワヲンワ、。ー・～！？ (スペース)

入力キー	文字入力モード	表示される文字
	全角ひらがな	濁点・半濁点→大文字/小文字変換 例) つ→づ→っ→つ… は→ば→ぱ→は…
	全角カタカナ	濁点・半濁点→大文字/小文字変換 例) ツ→ヅ→ッ→ツ… ハ→バ→パ→ハ…
	半角カタカナ	カーソルが文字にあるときは大文字/小文字変換 例) ツ→ッ カーソルが文字にないときは濁点・半濁点入力 例) へ → ° → ` …

異なるキーで入力する文字は、続けて入力できます。同じキーで入力する文字を続けて入力するときは、矢印キーで入力位置を次に移動してから入力を行ってください。

行末から矢印キーで入力位置を後ろにずらした位置に文字を入力すると、その間にはスペースが自動で入力されます。

アルファベットと数字を入力する場合

下記の表を参照して、入力したい文字に対応しているキーを、その文字が表示されるまで選択してください。

入力キー	文字入力モード	表示される文字
	全角英数 半角英数	. @ - _ / : ~ 1
	全角数字 半角数字	1
	全角英数 半角英数	a b c A B C 2
	全角数字 半角数字	2
	全角英数 半角英数	d e f D E F 3
	全角数字 半角数字	3
	全角英数 半角英数	g h i G H I 4
	全角数字 半角数字	4
	全角英数 半角英数	j k l J K L 5
	全角数字 半角数字	5
	全角英数 半角英数	m n o M N O 6
	全角数字 半角数字	6
	全角英数 半角英数	p q r s P Q R S 7
	全角数字 半角数字	7
	全角英数 半角英数	t u v T U V 8
	全角数字 半角数字	8
	全角英数 半角英数	w x y z W X Y Z 9
	全角数字 半角数字	9
	全角英数 半角英数	. , - _ ' ! ? (スペース) 0
	全角数字 半角数字	0
	全角英数 半角英数	大文字/小文字の変換を行います
	全角数字 半角数字	.(ピリオド)

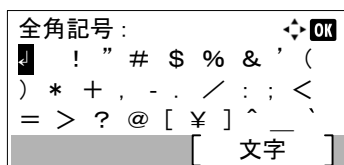
異なるキーで入力する文字は、続けて入力できます。同じキーで入力する文字を続けて入力するときは、矢印キーで入力位置を次に移動してから入力を行ってください。

行末から矢印キーで入力位置を後ろにずらした位置に文字を入力すると、その間にはスペースが自動で入力されます。

記号を入力する場合

1 入力文字を切り替える

[文字]を選択して、[全角記号]または[半角記号]を選択して、全角記号画面または半角記号画面を表示します。矢印キーを使って入力したい記号を選択して、[OK]キーを選択してください。



用紙について

各カセットに使用できる用紙について説明します。

各給紙元にセットできる用紙のサイズ、種類、枚数については、次を参照してください。

➔ [仕様 \(11-24ページ\)](#)

用紙の基本仕様

本機は、乾式複写機およびページプリンター用の用紙(普通紙)に出力できるよう設計されていますが、本章の制限の範囲内で、他のさまざまな用紙に印刷することができます。

本機に適さない用紙を使用すると、紙づまりが発生したり出力された用紙にシワができていたりするため、用紙の選択は慎重に行ってください。

使用できる用紙

通常の乾式複写機またはページプリンター用のコピー用紙(普通紙)を使用してください。用紙の品質は、出力の品質に影響を与えます。低品質の用紙を使うと、満足のできる出力結果を得ることができません。

用紙の基本仕様

本機で使用できる用紙の基本仕様です。詳細は次ページ以降で説明します。

項目	仕様
重さ	カセット: 60~120 g/m ²
	手差しトレイ: 60~220 g/m ²
寸法誤差	±0.7 mm
四隅の角度	90°±0.2°
保水度	4~6%
パルプ含有率	80%以上

参考

再生紙の中には、保水度やパルプ含有率などの基本的な項目が本機に使用するために必要な仕様を満たさないものがあります。再生紙を使用するときは、あらかじめ少量を購入してサンプル出力を行ってください。出力の結果が良好で、紙粉が極端に多くないものを選んでご使用ください。

仕様に合わない用紙を使用して生じた問題については、当社は責任を負いかねます。

適正な用紙の選択

ここでは、用紙を選ぶ際のガイドラインについて説明します。

紙の状態

角の折れている用紙、全体が丸まっている用紙、汚れている用紙、破れている用紙は使用しないでください。繊維が毛羽立っていたり、表面が粗かったり、ちぎれやすい用紙も使用しないでください。このような用紙は、印刷品質低下の原因になります。また、用紙の給送がうまくいかないために紙づまりを起こし、製品の寿命を縮める可能性があります。用紙は、表面が滑らかで均一なものを使用してください。ただし、コーティング加工などの表面処理をしてある用紙は、ドラムや定着ユニットを傷めるため使用しないでください。

用紙の成分

アート紙のようなコーティング加工された用紙や表面処理された用紙、プラスチックやカーボンを含む用紙は使用しないでください。このような用紙は、熱により有害なガスを発生することがあり、ドラムを傷めることがあります。

普通紙は、少なくとも80%以上のパルプを含むものを使用してください。コットンやその他の繊維が用紙成分の20%以下ものを使用してください。

用紙サイズ

本機に使用できる用紙サイズは次のとおりです。

寸法誤差の許容範囲は、縦横ともに ± 0.7 mmです。用紙四隅の角度は、 $90^\circ \pm 0.2^\circ$ のものを使用してください。

○:セットできます ×:セットできません

用紙サイズ	カセット1	カセット2~5	手差しトレイ
Envelope Monarch (3-7/8×7-1/2")	×	○	○
Envelope #10 (4-1/8×9-1/2")	×	○	○
Envelope DL (110×220 mm)	○ ^{*1}	○	○
Envelope C5 (162×229 mm)	○	○	○
Executive (7-1/4×10-1/2")	○	○	○
Letter	○	○	○
Legal	○	○	○
A4 (297×210 mm)	○	○	○
B5 (257×182 mm)	○	○	○
A5 (210×148 mm)	○	○	○
A6 (148×105 mm)	○ ^{*1}	×	○
B6 (182×128 mm)	○ ^{*1}	○	○
Envelope #9 (3-7/8×8-7/8")	×	○	○
Envelope #6 3/4 (3-5/8×6-1/2")	×	○	○
B5 (ISO) (176×250 mm)	○	○	○
はがき (100×148 mm)	×	×	○
往復はがき (148×200 mm)	○ ^{*1}	○	○
Oficio II	○	○	○
216 × 340 mm	○	○	○
16K (273×197 mm)	○	○	○

用紙サイズ	カセット1	カセット2～5	手差しトレイ
Statement	○	○	○
Folio (210×330 mm)	○	○	○
洋形4号 (105×235 mm)	×	○	○
洋形2号 (114×162 mm)	×	○	○
サイズ入力	カセット1: ECOSYS P3145dn:140×210～216×356 mm ECOSYS P3160dn:105×148～216×356 mm カセット2～5:92×162～216×356 mm 手差しトレイ:70×148～216×356 mm		

*1 ECOSYS P3160dnのみ

滑らかさ

用紙の表面は、滑らかで均一であることが重要です。ただし、コーティングされているものは使用しないでください。滑らか過ぎる用紙を使うと、同時に複数枚の用紙が給紙され、紙づまりの原因になります。

基本重量

基本重量とは、用紙を1 m²の大きさに換算したときの重量です。重すぎたり軽すぎたりする用紙は、用紙の給送の失敗や紙づまりの原因となるばかりでなく、製品の消耗の原因にもなります。用紙の重さ、つまり紙の厚さが一定でないと、同時に複数枚を給紙したり、トナーの定着不良によって出力が不鮮明になるなど、出力品質の問題を引き起こすことがあります。

保水度

用紙の保水度は、乾燥度に対する湿り気のパーセントで表されます。湿り気は、紙送りや静電気の発生状況、トナーの定着性などに影響を与えます。

用紙の保水度は、室内の湿度によって変わります。湿度が高すぎて紙が湿り気を帯びると、紙の端が伸びて波打つことがあります。逆に湿度が低すぎて紙に極端に湿り気がなくなると、用紙の端が縮んでかさかさになり、コントラストの弱い印刷になります。

用紙が波打ったり乾燥したりしていると、紙送りにズレが起きることがあります。用紙の保水度は4～6%の範囲に収まるようにしてください。

保水度を正しいレベルで維持するために、次の点に留意してください。

- 風通しのよい低湿の場所に保管してください。
- 未開封のまま水平な状態で保管してください。開封後すぐ使用しない用紙は、もう一度密封してください。
- 購入時の梱包紙や箱に、封をして保管してください。箱の下には台などを置いて、床から離してください。特に、梅雨時の板張りやコンクリート張りの床からは十分離してください。
- 長時間放置した用紙は、少なくとも48時間は正しいレベルの保水度を満たした上で使用してください。
- 熱、日光、湿気にさらされる場所に放置しないでください。

その他の仕様

多孔性

紙の繊維の密度を表します。

硬さ

柔らかすぎる用紙は、本体内部で折れ曲がりやすく紙づまりの原因になります。

カール

ほとんどの用紙は、開封したまま放置すると自然にカールして丸まる性質を持っています。用紙は定着ユニットを通過する際に、若干上向きに丸くなります。このため、カールを打ち消し合うように用紙をセットすると、仕上がりがより平らになります。

静電気

トナーを付着させるために、出力の過程で用紙は静電気を帯びます。この静電気がすみやかに放電される用紙を選んでください。

用紙の白さ

印刷されたページのコントラストは、用紙の白さによって変わります。より白い用紙を使用するほうが、シャープで鮮明に印刷できます。

品質について

サイズの不ぞろい、角がきちんとはとれていない、粗雑な裁断面、切りそこなってつながっている用紙、角や端のつぶれなどが原因で、本機が正しく機能しないことがあります。ご自分で裁断された用紙を使用する場合、特にご注意ください。

梱包について

きちんと梱包され、さらに箱に詰められている用紙をお選びください。梱包紙は、内面が防湿用にコーティングされているものが最良です。

特殊処理

次のような処理を施した用紙は、基本仕様を満たしていても使用しないことをお勧めします。使用する場合は、あらかじめ少量を購入して、サンプル印刷を行ってください。

- つやのある用紙
- 透かしの入った用紙
- 表面に凹凸のある用紙
- ミシン目の入った用紙

特殊な用紙

普通紙以外の特殊な用紙に印刷する場合について説明します。

本機には、次のような特殊な用紙を使用することができます。

- OHPフィルム
- プレプリント
- ボンド紙
- 再生紙
- 薄紙
- レターヘッド
- カラー紙
- パンチ済み紙
- 封筒
- はがき
- 厚紙
- ラベル紙
- 上質紙

以上の用紙を使用するときは、コピー用またはページプリンター用として指定されているものをお使いください。また、OHPフィルム、封筒、はがき、厚紙、ラベル紙は手差しトレイから給紙してください。

特殊な用紙の選択

特殊な用紙は、次ページ以降で示す条件を満たすものであれば本機で使用することができます。ただしこれらの用紙は、構造および品質に大きなばらつきがあるために、普通紙よりも印刷中に問題が発生する可能性が高くなります。特殊用紙は、サンプルを本機で印刷してみて、満足いく仕上がりであることを確認してからご購入ください。主な特殊紙について、印刷時の注意を次項より説明します。湿気などが特殊紙に与える影響が原因で、印刷中に本機またはユーザーに被害が生じても、当社は一切の責任を負いかねます。

特殊用紙を使用する際は、カセットまたは手差しトレイに使用する用紙種類を選択してください。

OHPフィルム

OHPフィルムは、印刷中の定着熱に耐えられることが条件です。使用できるOHPフィルムの仕様は次のとおりです。

耐熱性	最低190℃までの熱に耐えること
厚さ	0.100～0.110 mm
材質	ポリエステル
サイズ誤差許容範囲	±0.7 mm
四隅の角度	90°±0.2°

トラブルを避けるため、OHPフィルムは手差しトレイから給紙してください。その際、必ず縦方向に（用紙の長手方向を本機に向けて）補給してください。

OHPフィルムが排紙部分で頻繁につまる場合は、排紙される際にOHPフィルムの先を少しだけ慎重に手で引いてみてください。

ラベル紙

ラベル紙は、必ず手差しトレイから給紙してください。

ラベル紙を選択する際は、糊が本機のどこにも触れないことや、ラベルが台紙から容易にはがれないことなどに注意してください。ドラムやローラー類に糊が付着したり、はがれたラベルが本機内部に残ると故障の原因になります。

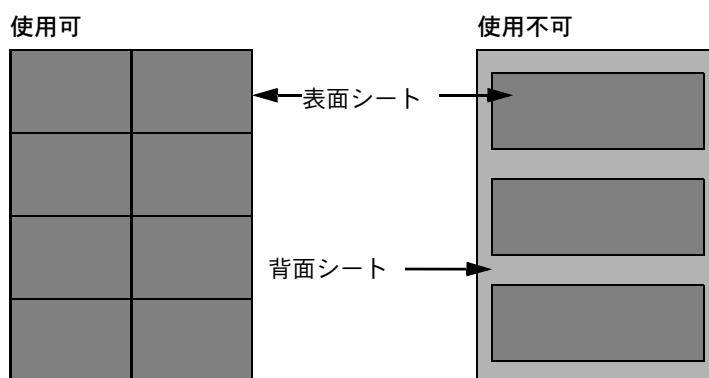
ラベル紙での印刷の場合は、その印刷品質やトラブル発生の可能性などについては、お客様ご自身の責任で行ってください。



ラベル紙は、図のような3層からなる構造をしています。粘着層は本機内部で加わる力による影響を受けやすい素材でできています。背面シートはラベルが使用されるまで表面シートを保持しています。このように構造が複雑なため、ラベル紙はトラブルが発生しがちです。

ラベル紙の表面は、表面シートで隙間なく完全に覆われていなくてはなりません。ラベルの間に隙間のあるものはラベルがはがれやすく、大きな故障の原因となります。

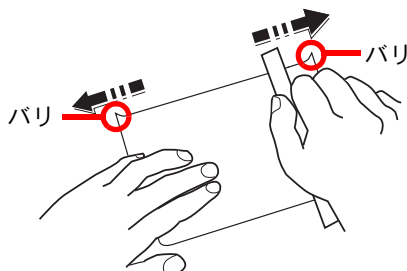
ラベル紙には、用紙の端を完全に覆うため、表面シートに広いマージンを設けているものがあります。このような用紙をお使いの場合、出力が終了するまで、このマージン部分を背面シートからはがさないでください。



以下の仕様に合ったラベル紙を選んでください。

表面シートの重さ	44～74 g/m ²
基本重量(用紙全体の重さ)	104～151 g/m ²
表面シートの厚さ	0.086～0.107 mm
用紙全体の厚さ	0.115～0.145 mm
保水度	4～6%(混合)

はがき



はがきは、さばいて端をそろえてから、手差しトレイに補給してください。はがきに反りがある場合は、まっすぐに直してから補給してください。反りがあるまま印刷すると、紙づまりの原因になります。

往復はがきは、折られていないものを使用してください(郵便局などで入手できます)。また、裏面にバリ(紙を裁断した際にできる返り)がある場合は、はがきを平らなところに置き、定規のようなもので軽く1~2回こするようにして、バリを取り除いてください。

封筒

封筒を手差しトレイから給紙する場合は印刷面を上、オプションのペーパーフィーダーから給紙する場合は印刷面を上にご覧ください。

参考

オプションのペーパーフィーダーの用紙幅ガイドにある用紙上限表示以上に封筒を入れないでください。

封筒は構造上、表面全体に均一な印刷ができない場合があります。特に薄手の封筒の場合は、本機を通り抜ける間にシワになることがあります。封筒を購入する前に、その封筒で満足いく印刷が得られるか、サンプル印刷で確認してください。

封筒は、開封したまま長時間放置するとシワが発生することがあります。使用する直前に開封してください。

さらに、以下の点に留意してください。

- 糊が露出している封筒は、どのような封筒でも使用できません。紙をはがすと糊が現れるワンタッチ式もご使用になれません。糊をカバーしている紙が本機内部ではがれ落ちると、大きな故障の原因になります。
- 特殊加工されている封筒も使用できません。紐を巻きつける鳩目の打つてあるものや窓付きのもの、窓にフィルム加工がされているものなどは使用できません。
- 紙づまりが起きる場合は、一度に補給する封筒の枚数を減らしてみてください。

厚紙

厚紙は、さばいて端をそろえてから手差しトレイに補給してください。裏面にバリ(紙を裁断した際にできる返り)がある場合は、用紙を平らなところに置き、はがきと同様に定規のようなもので軽く1~2回こするようにして、バリを取り除いてください。バリのまま印刷すると、紙づまりの原因になります。

参考

バリを取り除いても給紙されない場合は、用紙の先端を数ミリ上にそらせてから手差しトレイに補給してください。

カラー紙

カラー紙は、用紙の基本仕様の表の仕様を満たしている必要があります。

▶ [用紙の基本仕様 \(11-15ページ\)](#)

さらに、用紙に含まれている色素は、出力中の熱(最高200℃)に耐えられる必要があります。

プレプリント

プレプリント用紙は、用紙の基本仕様の表の仕様を満たしている必要があります。

▶ [用紙の基本仕様 \(11-15ページ\)](#)

着色に使われているインクは、印刷中の熱に耐えられるもので、シリコンオイルの影響を受けないものであることが必要です。カレンダーなどに使われる、表面加工を施してある用紙は使用しないでください。

再生紙

再生紙は、用紙の白さ以外の項目が用紙の基本仕様の表の仕様を満たしている必要があります。

▶ [用紙の基本仕様 \(11-15ページ\)](#)



参考

再生紙を購入する前に、仕上がりが満足いくことをサンプル印刷で確認してください。

仕様

☑ 重要

仕様は性能改善のため予告なく変更することがあります。

本体

項目		仕様
名称		ECOSYS P3145dn/ECOSYS P3160dn
型式		デスクトップ型
印刷方式		乾式静電転写方式(レーザー方式)
用紙の重さ	カセット	60~120 g/m ²
	手差しトレイ	60~220 g/m ²
用紙種類	カセット	普通紙、再生紙、プレプリント、ボンド紙、カラー紙、パンチ済み紙、レターヘッド、上質紙、カスタム(両面印刷時:片面印刷時と同じ)
	手差しトレイ	普通紙、OHPフィルム、薄紙、ラベル紙、再生紙、プレプリント、ボンド紙、はがき、カラー紙、パンチ済み紙、レターヘッド、封筒、厚紙、上質紙、カスタム1~8
用紙サイズ	カセット	A4、A5、A5(横向き)、A6 ^{*1} 、B5、Letter、Legal、B6 ^{*1} 、Folio、216×340 mm、Statement、Executive、Oficio II、16K、B5(ISO)、Envelope DL ^{*1} 、Envelope C5、往復はがき ^{*1} 、カスタム (ECOSYS P3145dn:140×210~216×356 mm、 ECOSYS P3160dn:105×148~216×356 mm)
	手差しトレイ	A4、A5、A5(横向き)、A6、B5、Letter、Legal、B6、Folio、216×340 mm、Statement、Statement(横向き)、Executive、Oficio II、16K、B5(ISO)、Envelope #10、Envelope #9、Envelope #6 3/4、Envelope Monarch、Envelope DL、Envelope C5、はがき、往復はがき、洋形4号、洋形2号、カスタム(70×148~216×356 mm)、長尺(216×470.1~216×915 mm)
ウォームアップ タイム (22℃、60%)	電源ONから	ECOSYS P3145dn:16秒以下 ECOSYS P3160dn:25秒以下
	スリープから	ECOSYS P3145dn:15秒以下 ECOSYS P3160dn:25秒以下

*1 ECOSYS P3160dnのみ

項目		仕様
用紙容量	カセット	520枚 (64 g/m ²) *1
	手差しトレイ	110枚 (64 g/m ²)
排紙トレイ容量	上トレイ	ECOSYS P3145dn:250枚 (80 g/m ²) ECOSYS P3160dn:500枚 (80 g/m ²)
記録方式		半導体レーザー方式
メモリー		512 MB
インターフェイス	標準	Hi-Speed USB:1 ネットワークインターフェイス:1 (10BASE-T/100BASE-TX/1000BASE-T) Hi-Speed USB:2(USBドライブスロット)
	オプション	eKUIO:1
使用環境	温度	10~32.5℃
	湿度	15~80%
	標高	3,500m以下
	照度	1,500lux以下
本体寸法(幅×奥行き×高さ)		ECOSYS P3145dn:380×410×285 mm ECOSYS P3160dn:380×410×320 mm
質量(トナーコンテナを除く)		ECOSYS P3145dn:14.1kg ECOSYS P3160dn:15.3kg
機械占有寸法(幅×奥行き)		380×613 mm(手差しトレイ使用時)
電源		ECOSYS P3145dn:AC100V、50/60Hz、11.4 A ECOSYS P3160dn:AC100V、50/60Hz、11.9 A
エネルギー消費効率		ECOSYS P3145dn: 32 kWh/年 区分:プリンターC ECOSYS P3160dn: 42 kWh/年 区分:プリンターD
オプション		➡ オプションについて (11-2ページ)

*1 カセット内上限高さラインまで

プリンター機能

項目		仕様	
印刷速度	ECOSYS P3145dn	A4	45枚/分
		Letter	47枚/分
		Legal	38枚/分
		B5	36枚/分
		A5	23枚/分
		Statement	23枚/分
	ECOSYS P3160dn	A4	60枚/分
		Letter	62枚/分
		Legal	50枚/分
		B5	48枚/分
		A5	32枚/分
		A5(横向き)	90枚/分
		Statement	32枚/分
		A6	32枚/分
ファースト プリントタイム (A4)	ECOSYS P3145dn	5.3秒以下	
	ECOSYS P3160dn	4.5秒以下	
解像度	Fast1200、Fine1200、600 dpi		
対応OS	Windows 7、Windows 8.1、Windows 10、Windows Server 2008/R2、 Windows Server 2012/R2、Windows Server 2016、 Windows Server 2019 Mac OS X v10.9以上		
インターフェイス	Hi-Speed USB:1 ネットワークインターフェイス:1 (10BASE-T/100BASE-TX/1000BASE-T) オプションインターフェイス(オプション):1 (IB-50/IB-51装着用) 無線LAN(オプション):1 (IB-36装着用)		
ページ記述言語	PRESCRIBE		
エミュレーション	PCL6(PCL-XL、PCL5e)、KPDLL3(PostScript3互換)、XPS、 Open XPS、TIFF/JPEG、Epson VP-1000、NEC PR201、IBM 5577		

ペーパーフィーダー(500枚×1)

項目	仕様
給紙方式	フリクションローラー給紙方式 (収納枚数500枚(80 g/m ²)×最大4段)
用紙サイズ	A4, A5, B5, Letter, Legal, B6, Folio, Statement, Executive, Oficio II, 216×340 mm, 16K, B5 (ISO), Envelope #10, Envelope #9, Envelope #6 3/4, Envelope Monarch, Envelope DL, Envelope C5, 往復はがき, 洋形4号, 洋形2号, カスタム (92×162~216×356 mm)
使用用紙	紙厚:60 ~ 120 g/m ² 用紙種類:普通紙、再生紙、プレプリント、ボンド紙、カラー紙、パンチ済み紙、レターヘッド、封筒、上質紙、カスタム1~8
本体寸法(W)×(D)×(H)	380×410×121 mm
質量	3.8 kg以下

バルクフィーダー(2,000枚)

項目	仕様
用紙サイズ	Envelope Monarch, Envelope #10 (Commercial #10), Envelope DL, Envelope C5, Executive, Letter, A4, B5, A5, A6, B6, Envelope #9 (Commercial #9), Envelope #6 (Commercial #6 3/4), ISO B5, カスタム, はがき, 往復はがき, 16K, Statement, 洋形2号, 洋形4号
用紙種類	普通紙, OHPフィルム, プレプリント, ラベル紙, ボンド紙, 再生紙, 薄紙, レターヘッド, カラー紙, パンチ済み紙, 封筒, はがき, 厚紙, 上質紙, カスタム1(~8)
用紙容量	2,000枚(75 g/m ²)
寸法(幅×奥行き×高さ)	345 × 420 × 371 mm
質量	7.5 kg以下



参考

推奨紙などは販売担当者またはサービス担当者にご相談ください。

環境設定コマンド


本機は、印刷設定に関する各種の情報を内部メモリーに記憶しています。これらの情報はプリスクライブFRPOコマンドによって登録・変更でき、電源投入時のプリンターの初期状態として設定されます。

ここでは、FRPOコマンドとそのパラメーターの使用例を説明します。

プリスクライブコマンドの詳細については、付属のDVDに収録されているプリスクライブコマンド・リファレンスマニュアルを参照してください。プリスクライブコマンドごとの書式や機能について、実行例を含めて説明しています。

環境設定コマンドの設定

現在のFRPOパラメーターの設定値は、サービスステータスページで確認できます。

 **参考**
FRPOパラメーターを変更する前に、サービスステータスページを印刷しておくことをおすすめします。なお、FRPO INITコマンドですべてのFRPOパラメーターを、プリンターの初期状態にもどすこともできます。(!**IR!** FRPO INIT; EXIT;)

FRPOコマンドは次の書式で実行します。

!**IR!** FRPO パラメーター, 設定値 ; EXIT;

例ーエミュレーションをPCL6に設定

!**IR!** FRPO P1, 6; EXIT;

FRPOパラメーター

項目	FRPO	設定値	工場設定
上マージン	A1	インチ単位の整数部分	0
	A2	1/100インチ単位の小数部分	0
左マージン	A3	インチ単位の整数部分	0
	A4	1/100インチ単位の小数部分	0
ページの長さ	A5	インチ単位の整数部分	16
	A6	1/100インチ単位の小数部分	61
ページの幅	A7	インチ単位の整数部分	16
	A8	1/100インチ単位の小数部分	61
起動時のパターン解像度	B8	0: 300 dpi 1: 出力解像度	0
ページ方向	C1	0: 縦置き(ポートレート) 1: 横置き(ランドスケープ)	0
起動フォント ^{*1}	C2	起動フォント番号の中2桁	0
	C3	起動フォント番号の最後2桁	0
	C5	起動フォント番号の最初の2桁	0
PCLフォント選択範囲	C8	0: シンボルセット00D、00I、00S、00U、01E、01F、01G、02Sおよび04Nの第2バイト(0x80以降のコード)を印字しない(HP互換モード)。 32: シンボルセット00D、00I、00S、00U、01E、01F、01G、02Sおよび04Nの第2バイト(0x80以降のコード)を印字する(過去互換モード)。	0

項目	FRPO	設定値	工場設定
印刷濃度制御	D4	1: 薄い 2: やや薄い 3: 標準 4: やや濃い 5: 濃い	3
受信データバッファ容量	H8	0 ~ 99 FRPO S5 の値で積算 (0: 5 K バイト)	5
タイムアウトの時間	H9	1 ~ 99 5 秒単位	1 (5 秒)
縮小率	J0	0: 100 % 5: 70 % 6: 81 % 7: 86 % 8: 94 % 9: 98 %	0
自動改行モード (日本語エミュレーション時のみ)	J7	0: 自動改行する 1: 自動改行しない	0
横方向オフセット*1	K0	-7 ~ +7 (正数部)、単位はセンチ	0
	K1	-99 ~ +99 (小数部)、単位は1/100 センチ	0
縦方向オフセット*1	K2	-7 ~ +7 (正数部)、単位はセンチ	0
	K3	-99 ~ +99 (小数部)、単位は1/100 センチ	0
漢字フォント番号設定	K4	0: V7 と同じ 1: 明朝体40 ドット 2: ゴシック体40 ドット 5: 明朝体48 ドット 6: ゴシック体48 ドット	0
新旧JIS コードの切り換え	K6	0: JIS X 0208:1990 1: JIS X 0208:1978 8: JIS X 0213:2004	0
KIR	N0	0: オフ 2: オン	2
両面印刷モードの選択	N4	0: オフ (片面印刷) 1: 長辺とじ 2: 短辺とじ	0
スリープ時間	N5	1 ~ 120 分 1分単位	1
エコプリントモード	N6	0: オフ 2: オン	0
解像度	N8	0: 300dpi 1: 600dpi 3: 1200dpi	1
パラレルインターフェイス・モード*2	O0	0: 標準モード 1: 高速モード 5: ニブル(高速)モード 70: 自動モード	70
パラレルライン制御*2	O2	0: ライン制御オフ 2: PCL 互換	0

項目	FRPO	設定値	工場設定
エミュレーションモード	P1	6: PCL 9: KPDL 11: PC-PR201/65A 12: IBM 5577 13: VP-1000	6
キャリッジリターンの処理 ^{*1}	P2	0: 無視 1: CR 2: CR+LF	1
改行の処理 ^{*1}	P3	0: 無視 1: LF 2: CR+LF	1
KPDL 自動切替え	P4	0: なし 1: 自動切替え	0
KPDL 自動切替え先エミュレーション	P5	P1 と同じ (9 を除く)	6
AES オプション- 自動エミュレーション切り換え (AES) が起動するページ排出コマンドおよび処理動作	P7	AES 起動後、KPDL または自動切替え先 (代替) エミュレーションのどちらにも該当しないデータは KPDL で処理。 0: すべてのページ排出コマンドで AES 起動。 1: なし 2: すべてのページ排出コマンドおよびプリスクライブ EXIT コマンドで AES 起動。 3: プリスクライブ EXIT コマンドのみで AES 起動。 8: すべてのページ排出コマンドで AES 起動。AES 起動後、KPDL または自動切替え先 (代替) エミュレーションのどちらにも該当しないデータは、代替エミュレーションで処理。 10: すべてのページ排出コマンドおよびプリスクライブ EXIT コマンドで AES 起動後、KPDL または自動切替え先 (代替) エミュレーションのどちらにも該当しないデータは、代替エミュレーションで処理。 11: プリスクライブ EXIT コマンドのみで AES 起動後、KPDL または自動切替え先 (代替) エミュレーションのどちらにも該当しないデータは、代替エミュレーションで処理。	10
コマンド認識文字	P9	33 ~ 126 の ASCII コード	82 (R)
排紙先	R0	1: 上トレイ 2: フェイスアップトレイ (ECOSYS P3060dnのみ)	1

項目	FRPO	設定値	工場設定
用紙サイズ	R2	0: 給紙カセットのサイズ (R4 参照) 1: Envelope Monarch 2: Envelope #10 3: Envelope DL 4: Envelope C5 5: Executive 6: Letter 7: Legal 8: A4 9: B5 13: A5 14: A6 15: B6 16: Envelope #9 17: Envelope #6 18: ISO B5 19: カスタム 20: B4 → A4 縮小 21: A3 → A4 縮小 22: A4 → A4 98% 縮小 23: ストックフォーム → A4 縮小 31: はがき 32: 往復はがき 33: Oficio II 40: 16K 42: 216 × 340 mm 50: Statement 51: Folio 52: 洋形2号(封筒) 53: 洋形4号(封筒)	0
初期給紙元	R4	0: 手差しトレイ 1: カセット1 2: カセット2 3: カセット3 4: カセット4 5: カセット5	1
手差しトレイの用紙サイズ	R7	0 がない以外は、R2 と同じ	8 (A4)
A4/Letter の共通給紙	S4	0: オフ 1: オン	0
ホストバッファサイズ積算値 (H8 の値と積算)	S5	0: 10 KB 1: 100 KB 2: 1 MB	1
RAM ディスクサイズ	S6	1 ~ 1024 MB 単位	16
RAM ディスクモード	S7	0: オフ 1: オン	1
ワイドA4 機能	T6	0: オフ 1: オン	0

項目	FRPO	設定値	工場設定
行間隔 ^{*1}	U0	インチあたりの行数/ 整数部分	6
行間隔 ^{*1}	U1	インチあたりの行数/ 小数部分	0
文字間隔 ^{*1}	U2	インチあたりの文字数/ 整数部分	10
文字間隔 ^{*1}	U3	インチあたりの文字数/ 小数部分	0
内蔵フォントの国別コード	U6	0: US 1: フランス 2: ドイツ 3: イギリス 4: デンマーク 5: スウェーデン 6: イタリア 7: スペイン 8: 日本 9: US リーガル 10: IBM PC-850 (マルチ言語) 11: IBM PC-860 (ポルトガル語) 12: IBM PC-863 (カナダフランス語) 13: IBM PC-865 (ノルウェー語) 14: ノルウェー語 15: デンマーク語2 16: スペイン語2 17: ラテンアメリカ 21: US ASCII (U7=50 に設定) 77: HP Roman-8 (U7=52 に設定)	0
シンボルセット	U7	0: エミュレーションと同じ 1: IBM 6: IBM PC-8 50: US ASCII (U6=21 に設定) 52: HP Roman-8 (U6=77 に設定)	0
デフォルトフォントピッチ	U8	0 ~ 99	10
	U9	0 ~ 99	0
初期ANK アウトラインフォント・サイズ ^{*1}	V0	起動時のANK アウトラインフォント・サイズの整数 上位2桁/ 設定有効範囲値:00 ~ 09	0
	V1	起動時のANK アウトラインフォント・サイズの整数 下位2桁/ 設定有効範囲値:00 ~ 99	12
	V2	起動時のANK アウトラインフォント・サイズの小数2桁 設定有効値:00, 25, 50, 75	0
初期ANK アウトラインフォント名 ^{*1}	V3	起動時のANK アウトラインフォント名	Courier
初期漢字アウトライン・フォントサイズ ^{*1}	V4	起動時の漢字アウトライン・フォントサイズの整数上位2桁 設定有効範囲:00 ~ 09	0
	V5	起動時の漢字アウトライン・フォントサイズの整数下位2桁 設定有効範囲:00 ~ 99	10
	V6	起動時の漢字アウトライン・フォントサイズの小数2桁 設定有効値:00, 25, 50, 75	0

項目	FRPO	設定値	工場設定
初期漢字アウトライン・フォント名 ^{*1}	V7	起動時の漢字アウトライン・フォント名	MTHS MINCHO -W3
クーリエおよびレターゴシックのフォントタイプ選択	V9	0: クーリエ=ダーク レターゴシック=ダーク 1: クーリエ=レギュラー レターゴシック=ダーク 4: クーリエ=ダーク レターゴシック=レギュラー 5: クーリエ=レギュラー レターゴシック=レギュラー	5
用紙種類(手差しトレイ)	X0	1: 普通紙 2: OHP フィルム 3: プレプリント 4: ラベル紙 5: ボンド紙 6: 再生紙 7: 薄紙 9: レターヘッド 10: カラー紙 11: パンチ済み紙 12: 封筒 13: はがき 16: 厚紙 17: 上質紙 21 ~ 28: カスタム1 ~ カスタム8	1
用紙種類(本体カセット1)	X1	1: 普通紙 3: プレプリント 5: ボンド紙 6: 再生紙 9: レターヘッド 10: カラー紙 11: パンチ済み紙 17: 上質紙 21 ~ 28: カスタム1 ~ カスタム8	1
用紙種類(カセット2, 3, 4, 5)	X2 X3 X4 X5	1: 普通紙 3: プレプリント 5: ボンド紙 6: 再生紙 9: レターヘッド 10: カラー紙 11: パンチ済み紙 12: 封筒 17: 上質紙 21 ~ 28: カスタム1 ~ カスタム8	1
給紙カセット選択モード(PCL)	X9	0: 用紙種類の設定によって給紙カセットを切り替え 2: カセットの用紙サイズによって自動的に給紙カセットを切り替え	0

項目	FRPO	設定値	工場設定
エラー時のオートエラークリア ([OK] キーを押して解除するエラーのみ)	Y0	0: オフ 1: オン	0
オートエラークリアのエラー解除時間	Y1	1 ~ 99 5秒単位	6 (30秒)
EcoFuser 機能のON/OFF 設定	Y2	0: レディ時のオンデマンド定着器のヒーターオフ 1: レディ時のオンデマンド定着器のヒーターオン	0
デバイスエラーの表示スイッチ	Y3	0: エラーが発生しても、一時停止およびエラーメッセージの表示をしない 1: 両面印刷できない用紙種類を指定した場合に、一時停止してエラーメッセージを表示する 32: 給紙元を固定して印刷するとき、用紙サイズまたは種類が異なる場合、一時停止して給紙エラーメッセージを表示する 33: Y3=1 と Y3=32 の両方を設定	0
強制両面印刷設定 (用紙種類がプレプリント、パンチ済み紙およびレターヘッドのみ)	Y4	0: オフ 1: オン	0
PDF ダイレクト動作	Y5	0: 用紙に合わせて拡大縮小 1: PDF内の紙サイズ指定で用紙選択 2: PDF内の紙サイズ指定によって、Letter、A4から選択し、用紙に合わせて拡大縮小 3: PDF内の紙サイズ指定によって、Letter、A4から印刷 8: 等倍で印刷 9: PDF内の紙サイズ指定によって、Letter、Legal、A4から選択 10: PDF内の紙サイズ指定によって、Letter、Legal、A4から選択し、用紙に合わせて拡大縮小	0
e-MPS エラー制御	Y6	0: エラー制御をしない 1: エラーレポートを出力する 2: エラーを表示する 3: エラーを表示、およびエラーレポートを出力する	3

*1 エミュレーションによっては無視されます。

*2 設定後はプリンターの電源を一度切るか、再起動後に有効です。

補修用性能部品について

補修用性能部品とは、製品の機能を維持するために必要な部品のことをいいます。

弊社の保守サービスのために必要な補修用性能部品の保有期間は、販売終了後5年間です。

廃棄について

使用済み製品の廃棄

使用済み製品を廃棄される場合は、購入元または弊社のサービス担当者にご連絡ください。回収された使用済み製品(トナーコンテナを含む)は、素材ごとに分解し、再利用可能な部品は、再利用(リユース)し、不可能なものは、マテリアルリサイクル等、環境に配慮した適正処理を行っています。

初期化について

お客様の大切な情報の漏洩防止のため、機械を廃棄または、入れ替える際には使用済みの機械について、下記の項目のデータを消去することをお勧めします。

削除する対象

- ネットワーク設定
- ボックス内データ

➔ [セキュリティーデータ消去 \(8-37ページ\)](#)

トナーコンテナおよび廃棄トナーボックスの廃棄

使用后、不要になったトナーコンテナおよび廃棄トナーボックスは、購入元または弊社のサービス担当者にご返却ください。回収されたトナーコンテナおよび廃棄トナーボックスは、再使用または再資源化のために再利用されるか、法律に従い廃棄処理されます。

用語集

Active Directory

Active Directory(アクティブディレクトリー)とはマイクロソフトによって開発されたディレクトリー・サービス・システムであり、Windows 2000 Serverから導入された、ユーザーおよびパソコン管理を実行するコンポーネント群の総称です。

AppleTalk

Macintoshとプリンターでデータを転送するプロトコルです。Macintoshを複数台接続したり、プリンターを共有する際に使われます。

Auto-IP

TCP/IPネットワーク上で自動的にIPアドレスを割り当てるプロトコルのことです。DHCPサーバーがないネットワークで、他の機器と重複しないようにIPアドレスを割り当てることができます。割り振られるIPアドレスは、Auto-IP用に予約されている169.254.0.0 ~169.254.255.255の範囲です。

Bonjour

Bonjour は、ゼロコンフィギュレーション・ネットワークとも呼ばれています。IP ネットワーク上のパソコン、デバイス、およびサービスを自動的に検出するサービスです。

Bonjour は、業界標準の IP プロトコルが使用されているので、IP アドレスを入力したりDNS サーバーを設定しなくても、デバイスが相互に自動的に検出されます。

また、Bonjour は、UDP ポート 5353 上でネットワークパケットを送受信します。ファイアウォールを有効にしている場合は、Bonjour が正しく動作するように UDP ポート 5353が開いていることを確認する必要があります。一部のファイアウォールは、Bonjour パケットの一部だけを拒否するように設定されていることがあります。Bonjour の動作が不安定な場合には、ファイアウォールの設定を確認して、Bonjour が例外リストに登録されていて受信パケットを受け入れるように設定されていることを確認してください。Bonjour を Windows にインストールする場合、Windows ファイアウォールは Bonjour によって適切に設定されます。

bpp (bits per pixel)

色深度を表す単位です。1ピクセル当たりのビット数を表します。4 bppの場合は16階調になります。

DHCP (Dynamic Host Configuration Protocol)

TCP/IPネットワーク上で、IPアドレスやサブネットマスク、ゲートウェイアドレスを自動的に解決するプロトコルです。DHCPを利用すると、クライアント数の多いネットワーク環境で、プリンターを含めて個々のクライアントにIPアドレスを個別に割り当てる必要がなくなるため、ネットワーク管理の負担を軽減できます。

DHCP (IPv6)

DHCP (IPv6)は、次世代のインターネットプロトコルであるIPv6をサポートする動的ホスト構成プロトコルのことで、構成情報をネットワーク上のホストに渡すためのプロトコルを定義しているBOOTPを拡張します。

DHCP(IPv6)を使うと、DHCPサーバーは拡張機能を使ってIPv6ノードに構成パラメータを送信できるようになります。再利用可能なネットワークアドレスが自動的に割り当てられるため、管理者がIPアドレスの割り当てを細かく制御する必要がある環境では、IPv6ノードの管理が低減されます。

dpi (dots per inch)

解像度を表す単位です。1インチ (25.4 mm) 当たりのドット数を表します。

FTP (File Transfer Protocol)

インターネットやイントラネットなどのTCP/IPネットワークで、ファイルを転送するときに使われるプロトコルです。現在のインターネットでHTTPやSMTP/POPと並んで頻繁に利用されています。

IPアドレス

ネットワークに接続されたパソコンや周辺機器1台ずつに割り振られる識別番号です。「192.168.110.171」などのように、0から255までの数字を4つ並べて表現します。

IPP

IPP (Internet Printing Protocol、インターネット プリンティング プロトコル) は、インターネット網に代表されるTCP/IPネットワークを利用して、遠隔地にあるプリンターとパソコンの間で印刷データなどのやり取りを行うための規格です。

Web ページの閲覧に使われるHTTP を拡張した規格であり、ルータによって隔てられた遠隔地のプリンターに対しても印刷操作を行うことが可能になります。また、HTTPの認証機構や、SSLによるサーバー認証、クライアント認証、および暗号化にも対応しています。

KPDL (Kyocera Page Description Language)

Adobe PostScript Level 3互換の京セラのページ記述言語です。

KYOCERA Net Direct Printing

Adobe Acrobat/Adobe Readerを起動せずに、PDFファイルを印刷できるユーティリティーです。付属のDVD-ROMに収録されています。

KYOCERA Net Viewer

ネットワーク上のプリンターの状態を確認できるネットワークマネジメントツールです。付属のDVD-ROMに収録されています。

NetBEUI (NetBIOS Extended User Interface) 設定

1985年にIBM社が開発したネットワークプロトコルです。NetBIOSをベースに拡張したもので、小規模なネットワークではTCP/IPなどの他のプロトコルよりも高い性能を発揮できます。ただし、複数の経路の中から最適な経路を選択するルーティング機能は持っていないため、大規模なネットワーク構築には向いていません。IBM社のOS/2やMicrosoft社のWindowsシリーズの標準プロトコルになっており、NetBEUIを利用したファイル共有サービスやプリントサービスなどが提供されています。

PCL

ページ記述言語のひとつです。TrueTypeフォントをプリンターで扱える機能などがあります。本機はPCL6エミュレーションモードを搭載しています。

PDF/A

ISO 19005-1. Document management - Electronic document file format for long-term preservation - Part 1: Use of PDF (PDF/A) のことで、PDF1.4を元に策定されたファイル形式です。ISO19005-1として標準規格化されています。主に印刷目的として利用されていたPDFを、長期保存用に特化させたものです。現在、ISO19005-2 (PDF/A-2) という新しいパートも策定中です。

POP3 (Post Office Protocol 3)

インターネットやイントラネット上で、電子メールを保存しているサーバーからメールを受信するための標準的なプロトコルです。

PostScript

Adobe Systems社が開発したページ記述言語です。柔軟なフォント機能および高性能のグラフィックスを提供し、高品質な印刷ができます。現在Level 1と呼ばれている最初のバージョンは1985年に登場しました。1990年にはカラー印刷や日本語などの2バイト言語に対応したLevel 2が、1996年にはインターネットへの対応や実装水準の段階化、PDF形式への対応などを追加したLevel 3が発表されています。

PPM (prints per minute)

A4用紙を1分間に印刷できる枚数を示します。

RA (Stateless)

IPv6 ルータは、グローバルアドレスのプレフィックスなどの情報をICMPv6 で知らせます。この情報がRouter Advertisement (RA)です。

また、ICMPv6 はインターネット制御メッセージ プロトコルのことで、RFC 2463「Internet Control Message Protocol (ICMPv6) for the Internet Protocol Version 6 (IPv6) Specification」で定義されている IPv6 標準です。

RAMディスク

本機のメモリーの一部を利用した仮想ディスクで、本機の総メモリーの中から、任意のメモリーサイズをRAMディスクとして設定することによって、電子ソート（印刷時間の短縮）などの機能が使えるようになります。

SMTP (Simple Mail Transfer Protocol)

インターネットやイントラネットで電子メールを送信するためのプロトコルです。サーバー間でメールをやり取りしたり、クライアントがサーバーにメールを送信する際に用いられます。

TCP/IP (Transmission Control Protocol/Internet Protocol)

パソコン同士やその他のデバイスとの間で、データ通信の規約を定めたネットワークプロトコルのひとつです。

TCP/IP (IPv6)

TCP/IP (IPv6)は、アドレスの不足が心配される現行のインターネットプロトコルTCP/IP (IPv4)をベースに、管理できるアドレス空間の増大、セキュリティ機能の追加、優先度に応じたデータの送信などの改良を施した次世代インターネットプロトコルを示します。

TWAIN (Technology Without Any Interested Name)

スキャナーやデジタルカメラなどの画像入力機器とパソコンを接続するための技術仕様のひとつです。機器がTWAINに対応していれば、TWAINに対応したあらゆるアプリケーションソフトで画像の入力ができます。TWAINは、Adobe PhotoshopをはじめとするグラフィックソフトやOCRソフトで多く採用されています。

USB (Universal Serial Bus) 2.0

Hi-Speed USB 2.0 に準拠したUSB インターフェイスです。最大通信速度は480 Mbpsで、高速なデータ転送ができます。本機はこのUSB 2.0インターフェイスを装備しています。

WIA (Windows Imaging Acquisition)

Windows Me/XP以降でサポートされた、画像をデジタルカメラ等の周辺機器から取り込む機能です。従来TWAINが行っていた機能を置き換えるもので、Windows自身の機能として提供することによって、アプリケーションソフトを使わずともマイ コンピューターから直接取り込みが行えるなど、操作性や利便性が向上しています。

アウトラインフォント

フォントの輪郭を数式によって記録しており、拡大しても輪郭のなめらかな美しい印刷が行えます。フォントサイズは0.25ポイント単位で最大999.75ポイントまで設定できます。

エコプリント

トナーを節約するための印刷方法です。通常での印刷よりも薄くなります。

エミュレーション

他のプリンターのページ言語を解釈し、実行する機能です。PCL6、KPDL3 (PostScript3互換)のエミュレーションを備えています。

オートスリープ

本体の操作やデータの送/受信が一定の時間行われないと、自動でスリープに移行する機能です。スリープ時は、電力消費が最小限に抑えられます。

拡張メモリー

本機は1つの拡張スロットを装備しており増設できます。使用できるDIMMについては京セラドキュメントソリューションズジャパン株式会社正規特約店、または弊社お客様相談窓口にお問い合わせください。電話番号は最終ページを参照してください。

環境設定コマンド (FRPOコマンド)

本機は印刷設定を内部のメモリーに記憶しています。環境設定コマンドで設定すると、電源を入れたときの初期設定にすることができます。

グレースケール

パソコン上での色の表現方法のひとつです。画像を白から黒までの明暗だけで表現し、色の情報は含まない「モノクロ」のことです。灰色を何階調で表現するかをビット数によって表し、1ビットなら白と黒のみで中間色がない状態、8ビットなら(白と黒を含めて)256階調、16ビットなら65536階調の灰色で表現されます。

サブネットマスク

サブネットマスクは、IPアドレスのネットワーク・アドレス部を増やす方法です。

サブネット・マスクは、ネットワーク・アドレス部をすべて1として表現し、ホスト・アドレス部をすべて0として表現します。プレフィックス長は、ネットワーク・アドレス部の長さをビット数で表します。プレフィックス (Prefix) とは、「接頭辞」つまり、「前に付けるもの」という意味があり、IPアドレスの「先頭部分」を指します。IPアドレスを表記するときに、ネットワーク・アドレス部の長さまで表現したい場合は、「133.201.2.0/24」のように“/” (スラッシュ) の後にプレフィックス長(この場合は「24」)を書くことになっています。したがって、「133.201.2.0/24」は、プレフィックス長(つまりネットワーク部)が24ビットの「133.201.2.0」というIPアドレスということになります。サブネット・マスクによって新しく増えたネットワーク・アドレス部(本来のホスト・アドレス部の一部分)をサブネット・アドレスと呼びます。サブネットマスクを入力するときは、DHCPの設定をオフにしてください。

自動改ページ待ち時間

本機へのデータ送信中に、待ち時間が発生することがあります。このとき本機は、次のデータが届くまで一定時間待機します。自動改ページ待ち時間とは、この待機時間のことです。待機時間が、登録された待ち時間に達すると、本機は自動で排紙します。ただし、最終ページに印刷データがない場合は排紙しません。

自動用紙選択機能

印刷時に、原稿サイズと同じサイズの用紙を自動的に選択する機能です。

ジョブボックス

印刷データを本機に保存し、後から操作パネルで印刷したり、複数部印刷したりできる機能です。

ステータスページ

本機に関するさまざまな情報を確認するために印刷するページです。

手差しトレイ

本体前側にある給紙トレイです。はがき、OHPフィルム、ラベル用紙などを使用するときは、カセットでなく手差しトレイに補給してください。

デフォルトゲートウェイ

所属するネットワークの外にあるパソコンにアクセスする際に使用する、パソコンやルータなどの出入り口の代表となるアドレスです。アクセス先のIPアドレスについて特定のゲートウェイを指定していない場合は、デフォルトゲートウェイに指定されているホストにデータが送信されます。

プリスクライブ(PRESCRIBE) コマンド

京セラドキュメントソリューションズプリンターに搭載されている独自のプリンター制御言語で、プリンターに必要な様々な設定を行うことができます。また、ニーモニックで記述されたわかりやすいコマンドであるため、プログラミングを容易にします。

プリンタードライバー

アプリケーションで作成したデータを印刷するために使用するソフトウェアです。プリンタードライバーは、付属のDVDに収録されています。本機に接続したパソコンにインストールしてください。

ユーザーボックス

ユーザーごとの印刷データを本機に保存し、後から操作パネルで印刷したり、複数部印刷したりできる機能です。

ユニバーサル(Universal Design)

ユニバーサルデザインとは、高齢者や障害者を含むできるだけ多くの人に使いやすいデザインのことです。

ラスタライズ

文字や画像の印刷データを、プリンターで印刷するためにビットマップデータとして表現することです。

索引

A

Active Directory 11-36
AirPrint 4-11
AppleTalk 11-36
Auto-IP 11-36
 設定 8-19

B

Bluetooth設定 8-34
Bonjour 11-36
 プロトコル設定 8-21
bpp (bits per pixel) 11-36

C

Command Center RX 2-40

D

DHCP 11-36
 設定 8-19
DHCP (IPv6) 11-36
 設定 8-20
DNSサーバー (IPv4)
 設定 8-19
DNSサーバー (IPv6)
 設定 8-20
dpi 11-36

E

Enhanced WSD
 プロトコル設定 8-25
Enhanced WSD (SSL)
 プロトコル設定 8-25

F

FRPOコマンド 11-39
FTP 11-37
FTP (Server)
 プロトコル設定 8-22

G

Google Cloud Print 4-11
GPL/LGPL 1-6

H

HTTP
 プロトコル設定 8-24
HTTPS
 プロトコル設定 8-24

I

I/Fブロック設定 8-36
ICカード認証キット 11-3
IPP 11-37
 プロトコル詳細 8-23

IPP over SSL
 プロトコル設定 8-23
IPSec
 プロトコル設定 8-21
IPアドレス 11-37
 設定 8-19
IPフィルター (IPv4)
 プロトコル設定 8-21
IPフィルター (IPv6)
 プロトコル設定 8-21

K

KPDL 11-37
KYOCERA Net Direct Printing 11-37
KYOCERA Net Viewer 11-37

L

LANケーブル 2-6
 接続 2-7
LDAP
 プロトコル設定 8-24
LINEコネクター 2-3
LPD
 プロトコル設定 8-23

M

Monotype Imagingライセンス契約 1-7
Mopria 4-11

N

NetBEUI 11-37
 プロトコル設定 8-21

O

OpenSSLライセンス 1-6

P

PCL 11-37
PDF/A 11-37
Ping 8-27
POP3 11-37
 プロトコル設定 8-22
PostScript 11-38
PPM 11-38
PRESCRIBE 11-40
Product Library ix

R

RA (Stateless) 11-38
 設定 8-20
RAMディスク 11-38
RAMディスク設定 8-31
RAW Port
 プロトコル設定 8-22
REST
 プロトコル設定 8-25
REST over SSL
 プロトコル設定 8-26

S

- SDカード 11-4
 - フォーマット 8-31
- SMTP 11-38
 - プロトコル設定 8-22
- SNMP
 - プロトコル設定 8-22
- SNMPv3
 - プロトコル設定 8-22
- SSD 11-5
 - フォーマット 8-31
- SSD初期化 8-37

T

- TCP/IP 11-38
 - 設定 8-19
- TCP/IP (IPv4)
 - 設定 2-16, 8-19
- TCP/IP (IPv6) 11-38
 - 設定 8-20
- TELコネクタ 2-3
- ThinPrint
 - プロトコル設定 8-24
- ThinPrint Option 11-6
- ThinPrintOverSSL
 - プロトコル設定 8-24
- TIFF/JPEGサイズ 6-6
 - 初期値 8-13
- TWAIN 11-38

U

- USB 11-38
- USBインターフェイス 2-6
- USBケーブル
 - 接続 2-8
- USBドライブ
 - 印刷 5-11
 - 取り外しかた 5-13
- USBドライブからの印刷 5-11
- USBポート 2-3

W

- WIA 11-38
- Wi-Fi ダイレクト
 - 印刷 4-11
 - 設定 2-24, 8-16
- WSD-PRINT
 - プロトコル設定 8-25

X

- XPS印刷範囲設定 6-6

あ

- アウトラインフォント 11-39
- 暗号化PDF 6-5

い

- 一般的な問題について 10-11

- 印刷後削除 6-5
- 印刷する
 - バナー用紙 4-5
- 印刷設定 4-9, 8-11
 - A4/LTR共通使用 8-11
 - 印刷環境 8-13
 - 印刷品質 8-13
 - エミュレーション設定 8-12
 - 給紙指定動作 8-11
 - 給紙元 8-11
 - 自動カセット切替 8-11
 - ジョブの終端 8-14
 - ジョブ名 8-14
 - 手差しトレイ優先 8-11
 - ユーザー名 8-14
 - 両面 8-11
- 印刷速度 11-26
- 印刷用紙 1-9
- インストール
 - Macintosh 2-36
 - Windows 2-29
 - アンインストール 2-35
 - ソフトウェア 2-28

う

- 上トレイ 2-2
- 後ろカバー1 2-2

え

- エコプリント 6-4, 11-39
- 絵表示 1-2
- エミュレーション 11-39
- エラー後自動継続 8-34
- エラー後自動継続時間 8-34
- エラー処理設定 8-32

お

- オートスリープ 2-26, 11-39
- オートパネルリセット 8-33
- オプション
 - ICカード認証キット 11-3
 - SDカード 11-4
 - SSD 11-5
 - ThinPrint Option 11-6
 - オプション構成 11-2
 - 拡張メモリー 11-3
 - キャスターキット 11-3
 - ネットワークインターフェイスキット 11-5
 - バルクフィーダー 11-6
 - フェイスアップトレイ 11-6
 - ペーパーフィーダー 11-3
 - ワイヤレスインターフェイスキット 11-5, 11-6
- フェイスアップトレイ 11-6
- オプションインターフェイス 2-3
- オプション機能 8-38
- オプション機能について 11-7
- オプションネットワーク 8-28
 - 基本設定 8-29
 - ワイヤレスネットワーク 8-28

オリジナルSSLeayライセンス 1-6

か

解像度 11-26
カウンターの確認 2-38
拡張メモリー 11-3, 11-39
各部の名称 2-2
カセット
 用紙サイズと用紙種類 3-12
 用紙の補給 3-4
カセット1 2-2
カセット2~4 2-5
カセット設定 3-12
紙づまりが発生したら 10-23
 後ろカバー内部 10-28
 カセット1~5 10-25
 紙づまり位置表示 10-23
 手差しトレイ 10-24
 内部トレイ 10-28
 バルクフィーダー 10-30
 本体内部 10-27
 両面ユニット 10-26
 両面ユニット(バルクフィーダー装着時) 10-31
画面の明るさ 8-32
画面のバックライト 8-32
環境設定コマンド 11-39
管理 9-1

き

キヤスターキット 11-3
共通設定 8-30
 Bluetooth設定 8-34
 RAMディスク設定 8-31
 SDカードフォーマット 8-31
 SSDフォーマット 8-31
 エラー処理設定 8-32
 画面の明るさ 8-32
 画面のバックライト 8-32
 言語選択 8-30
 状況/履歴の表示 8-34
 初期画面 8-30
 タイマー設定 8-33
 トナー残量少の通知 8-35
 日時設定 8-30
 バナー印刷前の確認 8-35
 ブザー 8-31

く

グレースケール 11-39

け

ケーブル 2-6
原稿送り装置
 各部の名称 2-2
言語選択 8-30

こ

エネルギースタープログラム 1-9
こまったときは 10-11

こんな表示が出たら 10-15

さ

サイズダイヤル 2-3
再生紙 11-23
サブネットマスク 11-39
 設定 8-19

し

システムメニュー 8-2
 印刷設定 8-11
 オプション機能 8-38
 オプションネットワーク 8-28
 共通設定 8-30
 セキュリティー 8-35
 調整/メンテナンス 8-38
 ネットワーク 8-16
 ユーザー/部門管理 8-38
 用紙設定 8-7
 レポート 8-4
自動改ページ待ち時間 11-39
自動用紙選択機能 11-39
自動両面機能について 1-9
週間予約設定 8-34
手動設定(IPv6) 8-20
仕様 11-24
 プリンター機能 11-26
 ペーパーフィーダー(500枚×1) 11-27
 本体 11-24
状況/履歴の表示 8-34
商標について 1-5
使用枚数の集計
 カウンター 2-38
 不明なジョブの処理 9-25
 部門管理レポート印刷 9-23
 部門別集計 9-22
消耗品
 残量確認 7-6
初期画面 8-30
ジョブ
 確認画面の表示 7-2
 状況確認 7-2
 履歴確認 7-3
 履歴画面の表示 7-3
 履歴送信 7-4
ジョブ/消耗品/デバイスを管理する 7-1
ジョブ終了通知 6-4
ジョブボックス 11-40
 一時保存文書の自動消去 4-21
 クイックコピー 4-17
 クイックコピージョブ保持数 4-21
 ジョブ保留 4-15
 試し刷り後保留 4-19
 パソコンからジョブボックスを指定してジョブを保存する 4-12
 プライベートプリント 4-13
 保存先 4-21

す

ステータスページ 11-40
スリープ時間 8-33
スリープレベル 2-27
スリープレベル設定 8-33

せ

静音モード 6-5, 8-38
清掃 10-2
 レジストローラー 10-2
セキュリティ 8-35
 I/Fブロック設定 8-36
 セキュリティレベル 8-36
 データセキュリティ 8-37
 ネットワークセキュリティ 8-35
セキュリティデータ消去 8-37
セキュリティレベル 8-36
接続
 USBケーブル 2-8
 電源コード 2-8
 ネットワークケーブル 2-7
接続方法 2-6
設置環境について 1-3

そ

操作パネル 2-2

た

タイマー設定
 Pingタイムアウト時間 8-34
 エラー後継続時間 8-34
 エラー後自動継続 8-34
 オートパネルリセット 8-33
 改ページ待ち時間 8-34
 週間予約設定 8-34
 スリープ時間 8-33
 スリープレベル設定 8-33
 パネルリセット時間 8-33
タイムゾーン 8-30

ち

注意表示 1-2
調整/メンテナンス 8-38

て

データセキュリティ 8-37
定着カバー 2-3
手差しトレイ 2-3, 11-40
 用紙サイズと用紙種類 3-14, 8-7
手差し補助トレイ 2-3
デバイス 7-5
デフォルトゲートウェイ 11-40
 設定 8-19
電源コード
 接続 2-8
電源スイッチ 2-2
電源を入れる 2-9
電源を切る 2-9
電波の種類と干渉距離 1-10

電力管理 1-9

と

盗難防止ロック用スロット 2-2
トナーコンテナ(ブラック) 2-4
トナーコンテナの交換 10-4
トナーコンテナロックレバー 2-4
トナー残量少の通知 8-35
トナーの残量確認 7-6
取り扱い上のご注意 1-4

に

日時設定
 サマータイム 8-30
 時刻 8-30
 タイムゾーン 8-30
 日付 8-30
 日付形式 8-30
日常のお手入れ 10-2
 トナーコンテナの交換 10-4
 廃棄トナーボックスの交換 10-9
入力
 文書名 6-5

ね

ネットワーク 8-16
 Ping 8-27
 準備 2-16
 設定 8-16
 ネットワークの再起動 8-27
 優先ネットワーク 8-27
ネットワークインターフェイス 2-6
ネットワークインターフェイスキット 11-5
ネットワークケーブル 2-6
 接続 2-7
ネットワーク設定
 Wi-Fiダイレクトの設定 2-24
 有線の設定 2-16
 ワイヤレスネットワークの設定 2-19
ネットワークの再起動 8-27

は

廃棄トナーボックス 2-4
廃棄トナーボックスの交換 10-9
排紙ストッパー 2-2, 2-5, 3-15
廃棄 11-35
バナー印刷 4-5
バナー印刷前の確認 8-35
パネルリセット時間 8-33
バルクフィーダー 11-6
搬送用取手 2-2

ひ

左カバー 2-4
日付 8-30
日付形式 8-30
日付と時刻の設定 2-15

ふ

- ファーストプリントタイム 11-26
- フェイスアップトレイ 11-6
- ブザー 8-31
- 付属マニュアルの紹介 ix
- 部門管理 9-13
 - 印刷 9-20
 - 削除 9-19
 - 使用制限 9-17
 - 使用枚数の集計 9-22
 - 新規登録 9-16
 - 制限超過時設定 9-21
 - 部門管理について 9-13
 - 部門管理方式 9-15
 - 部門管理レポート 9-23
 - 編集 9-18
 - 有効 9-14
 - ログアウト 9-24
 - ログイン 9-24
- プリスクライブコマンド 11-40
- プリンター
 - 印刷設定 4-9
- プリンタードライバー 11-40
 - ヘルプ 4-10
- 文書ボックス
 - USBドライブボックス 5-4
 - ジョブボックス 4-12, 5-3
 - 文書ボックスとは 5-3
 - ユーザーボックス 5-3, 5-5
- 文書名入力 6-5

へ

- ペーパーフィーダー 11-3
- ヘルプ画面について 2-12

ほ

- 法律上のご注意 1-5
- 補修用性能部品 11-35
- ホスト名 8-16
- 本書の読みかた xi
- 本製品の省エネ制御機能について 1-9
- 本製品の使用限定 1-11

む

- 無線LAN使用時のご注意 1-10
- 無線LAN使用時のセキュリティーに関するご注意 1-10

め

- メール設定 2-46

も

- 文字の入力 11-9
 - 入力文字 11-10

ゆ

- ユーザー/部門管理 8-38
 - ID不明ジョブ処理 9-25
 - 部門管理設定 9-13
 - ユーザー管理設定 9-2
- ユーザー管理 9-2
 - ICカード設定 9-10
 - 印刷 9-7
 - 新規登録 9-4
 - ネットワークユーザー情報の取得 9-9
 - ユーザー管理について 9-2
 - ユーザー情報の変更 9-5
 - 有効 9-3
 - ログアウト 2-14
 - ログイン 2-13
- ユーザーボックス 11-40
 - 印刷 5-8
 - 文書の削除 5-10
 - 文書の編集 5-9
 - 文書の保存 5-7
 - ボックスの作成 5-5
 - ボックスの変更と削除 5-7
- 優先ネットワーク 8-27
- ユニバーサル 11-40

よ

- 用語集 11-36
- 用紙
 - 重さ 8-10
 - カセット 8-9
 - カセットへの補給 3-4
 - サイズと種類 3-12, 11-15
 - 仕様 11-15
 - 注意 3-3
 - 適正な用紙 11-16
 - 手差しトレイ 8-7
 - 手差しトレイへの補給 3-8
 - 特殊な用紙 11-19
 - はがきの補給 3-11
 - バルクフィーダー 8-8
 - 封筒の補給 3-11
 - 用紙の残量確認 7-6
 - 用紙のセット 3-2
- 用紙種類の設定 8-10
- 用紙設定 8-7
 - カセット1~4設定 8-7
 - 初期設定に戻す 8-7
 - 手差し設定 8-7
 - バルクフィーダー設定 8-7
 - 用紙種類の設定 8-7
- 用紙長さガイド 2-3, 3-5
- 用紙の取り扱い上の注意 3-3
- 用紙幅ガイド 2-3, 3-5

ら

- ラスタライズ 11-40
- ラベル紙 11-21

り

両面 6-4

両面カバー 2-3

れ

レジストローラー 2-4

レポート 8-4

 ジョブ履歴 8-6

 レポート印刷 8-4

レポート印刷

 RAMファイル リスト 8-5

 SDカードファイル リスト 8-5

 SSDファイル リスト 8-5

 ステータスページ 8-5

 セキュリティーデータ消去 8-5

 フォントリスト 8-5

 メニューマップ 8-4

ろ

ログアウト 2-14

ログイン 2-13

わ

ワイヤレスインターフェイスキット 11-5, 11-6

**QUALITY
CERTIFICATE**

この製品はすべての品質管理および最終検査に合格しました。

お客様相談窓口のご案内

弊社製品についてのお問い合わせは、下記のナビダイヤルへご連絡ください。市内通話料金でご利用いただけます。

京セラドキュメントソリューションズ株式会社 京セラドキュメントソリューションズジャパン株式会社

〒158-8610 東京都世田谷区玉川台2丁目14番9号

<http://www.kyoceradocumentsolutions.co.jp>

お客様
相談窓口



0570-046562

受付時間

● 9:00 ~ 12:00 / 13:00 ~ 17:00
(土曜、日曜、祝日および当社指定休日は除く)

市内通話料でOK
ナビダイヤル® 市内通話料金でご利用いただけます。